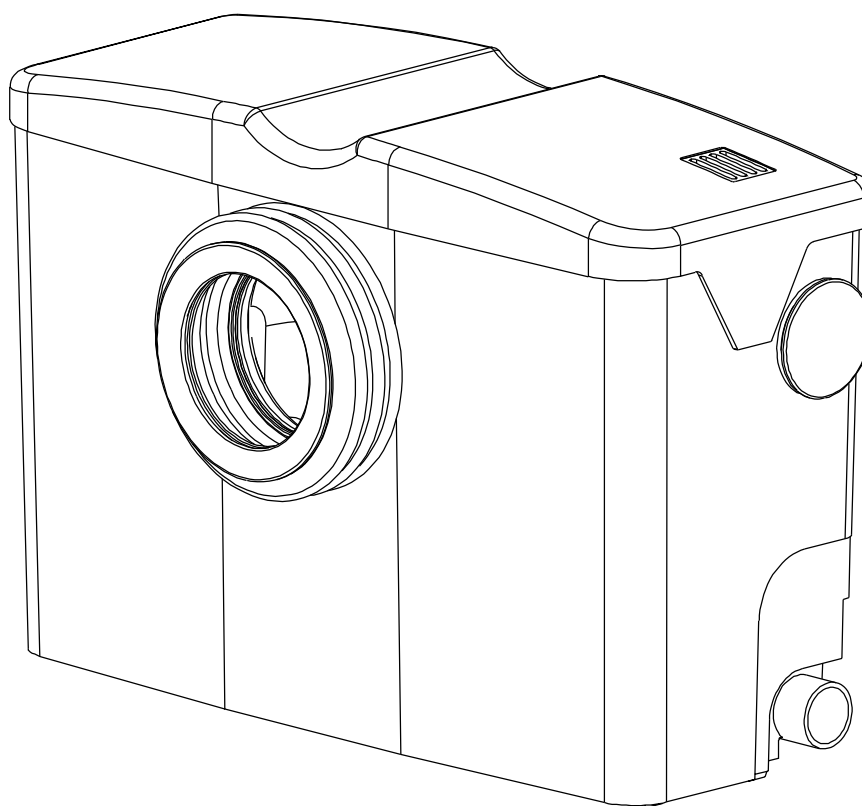


---

**ABS Piranhamat 100 és 120 szennyvízátemelő berendezés**

---

1113-00



## Telepítési és kezelési útmutató (Ez az eredeti útmutató fordítása)

### ABS Piranhamat szennyvízátemelő berendezés

100

120

## Tartalom

<b>1</b>	<b>Általános</b> .....	<b>3</b>
1.1	Alkalmazási területek .....	3
1.2	Adattábla .....	3
1.3	Műszaki adatok .....	4
1.4	Megjegyzések a DIN és EN jogi szabályozásaihoz a fekáliát tartalmazó szennyvíz szivattyúzására használt átemelő állomásokról.....	4
1.5	Tartozékok .....	4
1.6	Méreték (mm).....	5
<b>2</b>	<b>Szállítás</b> .....	<b>5</b>
<b>3</b>	<b>Biztonság</b> .....	<b>5</b>
<b>4</b>	<b>Leírás</b> .....	<b>6</b>
4.1	A Piranhamat 100/120 átemelő egység kialakítása .....	6
<b>5</b>	<b>A Piranhamat 100/120 felállítása és telepítése</b> .....	<b>7</b>
5.1	Telepítés - beömlő oldal.....	7
5.1.1	Telepítés - leürítő vezeték.....	8
5.1.2	Szellőztetés.....	9
5.1.3	Mosdótál, bidé vagy zuhany csatlakoztatása.....	9
5.2	Villamos csatlakoztatás.....	9
<b>6</b>	<b>Üzembe helyezés</b> .....	<b>10</b>
<b>7</b>	<b>Karbantartás és szerviz</b> .....	<b>10</b>
7.1	A Piranhamat 100/120 átemelő egység karbantartása.....	10
7.2	Általános karbantartási útmutató .....	10
7.3	Hiba esetén elvégzendő teendők.....	10
7.3.1	Nem működik a Piranhamat 100/120, a motor zümmögő hangot ad ki.....	11
7.3.2	Nem működik a Piranhamat 100/120 és motorzaj nem hallható. ....	12
7.3.3	Az aktívszén szűrő cseréje .....	12
7.3.4	A Piranhamat 100/120 leszerelése .....	13

# 1 Általános

A kézikönyv letölthető a [www.sulzer.com](http://www.sulzer.com) > **Products** > **Lifting stations** oldalról.

## 1.1 Alkalmazási területek

**FIGYELEM** A szállítandó közeg maximálisan megengedhető hőmérséklete 40 °C

A Piranhamat 100/120 átemelő egység kifejezetten olyan WC-k szennyvizének elszivattyúzásához lett kialakítva, amelyek a csatorna visszaöblítő szintje alatt helyezkednek el, pl. pincékben, stb., ahol a gravitációs áramlás nem lehetséges a csatornarendszer felé. Alkalmasak mind az új építésnél történő telepítéshez, mind meglévő épületekbe történő utólagos beépítéshez. Mosdótál, zuhanyzó és bidé csatlakoztatása is lehetséges az egységhez.

**MEGJEGYZÉS** A Piranhamat 100/120 csak egycsaládos házakhoz vagy egyszemélyes szobákhoz ajánlott. Nyilvános és állandó használathoz nem.

**MEGJEGYZÉS** Amennyiben flexibilis tömlőt használ, győződjön meg róla, hogy a csatlakozások a maximális üzemi nyomás mellett is szivárgásmentesek.

A Piranha rendszer a fekáliás szennyvizet felaprítja, és lehetővé teszi a szivattyúzását kisebb átmérőjű (DN 25-től) vagy flexibilis tömlőn keresztül. Mindenképpen vegye figyelembe, hogy a Piranhamat 100/120 nem egészségügyi kezelő egység, attól függetlenül, hogy a véletlenül a WC-be ejtett egészségügyi cikketek fel tudja aprítani.



Az átemelő egységet tilos tűzveszélyes folyadékok gyűjtésére vagy szivattyúzására használni. Legfeljebb egy toalettet, egy mosdótálat és egy zuhanytálcát szabad csatlakoztatni, normál háztartási használathoz. Továbbá az Építéstechnikai Intézet szabályozásai előírják, hogy elérhetőnek kell lennie egy másik WC-nek a csatorna visszaöblítő szintje felett.

**MEGJEGYZÉS** Ahol ismeretlen személyek használhatják az egységet, és nem felügyelhető a használat, vagy ahol több szennyvízforrást csatlakoztatnak, a Sanimat típuscsalád telepítését ajánljuk.

**FIGYELEM** Más elektromos termékekhez hasonlóan a hibás használat, a hálózati feszültség hiánya vagy akár műszaki hiba miatt ez a termék is meghibásodhat. Ilyen meghibásodás esetén bizonyos körülmények között közegek, illetve víz kilépésére kerülhet sor. Ha a konkrét használat következtében kár keletkezik, akkor az ilyen jellegű káresemény megelőzésére irányuló intézkedések szükségesek. Az adott körülményeket figyelembe véve különösen a hálózattól független riasztóberendezés használata, a vészhelyzeti áramgenerátor használata és egy további és megfelelően kapcsolt második berendezés fenntartása jöhet szóba.

## 1.2 Adattábla

A névtábláján lévő adatokat érdemes feljegyezni az alábbi megfelelő űrlapra, és utána ezt használja referenciaforrásként pótalkatrészek rendelése, ismételt rendelések és általános kérdések feltevése esetén.

Minden kapcsolatfelvétel esetén mindig adja meg a típusát, tételszámát és sorozatszámát.

<b>SULZER</b>		CE xx/xxxx	IP44
Typ			DIN EN 12050-3
Nr		SN	
V	Ph	A	Hz
Qmax	m <sup>3</sup> /h	Hmax	m
			P1: kW
Sulzer Pump Solutions Ireland Ltd. Wexford, Ireland www.sulzer.com			
Made in Ireland			

1. ábra: Adattábla

### Felirat

Típus	Szivattyú típusa	
Nr	Tételszám	
SN	Sorozatszám	
xx/xxxx	Gyártás dátuma (hét/év)	
	Névleges feszültség	V
	Névleges áram	A
	Frekvencia	Hz
P1	Névleges bemenő teljesítmény	kW
Ph	Fázisok száma	
Qmax	Max. térfogatáram	m <sup>3</sup> /h
Hmax	Max. szállítómagasság	m

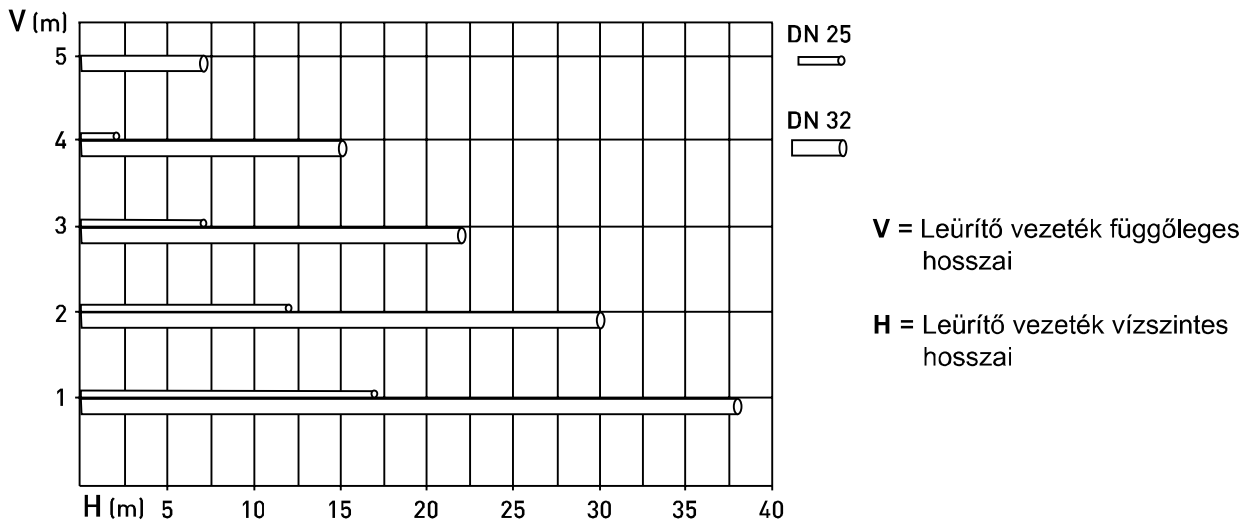
1114-02

### 1.3 Műszaki adatok

A maximális zajszint  $\leq 70$  dB. Ez bizonyos körülmények mellett túlléphető.

H szállítomagasság (m)	1.0	2.0	3.0	4.0	6.0	8.0
Q térfogatáram (m <sup>3</sup> /h)	7.0	5.8	5.0	4.7	4.3	3.2
Q térfogatáram (l/s)	2.0	1.6	1.4	1.3	1.2	0.9

Tartály beépített szivattyúval	Leürítő Csatlakozás	Motor P1 teljesítmény	Névleges Feszültség	Névleges Áram	Kábel Hossz	Súly Összesen
Piranhamat	DN 25/32	1.1 kW	220/240 V	4.7 A	2.0 m	9.0 Kg



2. ábra: A leürítő vezeték maximális hosszai az egység optimális működéséhez. Két 90°-os csőív és Sulzer visszacsapó szelepek engedélyezettek.

### 1.4 Megjegyzések a DIN és EN jogi szabályozásaihoz a fekáliát tartalmazó szennyvíz szivattyúzására használt átemelő állomásokról

Automatikus átemelő állomásra van szükség, ha a szennyvízforrás szagzárójában a normál vízszint a csatorna visszaöblítő szintje alatt helyezkedik el.

A Piranhamat 100/120-nak megfelelő méretű és kialakítású berendezéseknél csak egy WC, egy mosdótál, egy bidé és egy zuhanytálca csatlakoztatható. Egyéb szennyvízforrások közvetlen vagy közvetett csatlakoztatása nem megengedett. Ezen túl egy másik WC-nek rendelkezésre kell állnia a csatorna visszaöblítő szintje felett. Amennyiben több szennyvízforrás van jelen, a Sanimat típuscsaládunkat ajánljuk.

**FIGYELEM** Vegye figyelembe a DIN 1986/100, EN 12050 és 12056 szabályozásait!

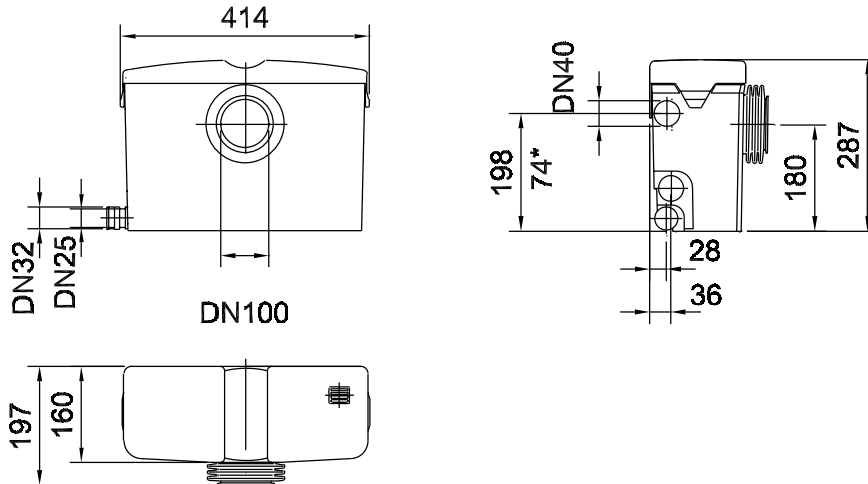
### 1.5 Tartozékok

A Piranhamat 100/120 átemelő egység szériatartozékként a következő csatlakozásokat tartalmazza:

- Visszacsapó szelep (csappantyús típus)
- Tömlőbilincs (x2)
- Gumisapka
- Rögzítőcsavar (x2)
- Csap padlóhoz történő rögzítéshez (x2)
- Talajrögzítő (2)
- \* A 07560320 / 07565092 cikkszámú változat továbbá tartalmaz egy tömítést beépített visszacsapó szeleppel.

## 1.6 Méretek (mm)

**MEGJEGYZÉS** Mivel bizonyos európai országok, pl. Németország minimálisan 180 mm beömlési magasságot írnak elő a kiegészítő szennyvízforrásokhoz a csatlakozási pontnál, a \*74 mm-es\* csatlakozási magasság nem áll rendelkezésre a 07560310 / 07565091 cikkszámú változatoknál. Amennyiben egy régebbi modellt cserél le, és nem lehetséges a beömlőcső pozíciójának módosítása, a 07560320 / 07565092 cikkszámú változatot használja, amelynél a beömlő magassága alacsonyabb, 74 mm és a beépített visszacsapószeleppel rendelkező tömitést, amelyet tartozékként szállítunk ezzel a változattal.



3. ábra: A Piranhamat 100/120 méretei

## 2 Szállítás



Szállítás közben nem szabad az egységet leejteni vagy dobni.



Az egységet soha nem szabad a tápvezetéknel fogva emelni vagy leereszteni.

A műveletek során tartsa be a biztonsági előírásokat és a műszaki gyakorlatnak megfelelően járjon el.

## 3 Biztonság

Az általános és speciális egészségügyi és biztonsági irányelvek részletes ismertetése külön kiadványban olvasható, melynek címe: ABS típusú Sulzer termékek biztonsági utasításai. Ha valamelyik kérdésére nem kap választ, vagy további kérdése volna, kérjük, forduljon az Sulzer gyártójához.

Ezt a készüléket 8 évesnél idősebb gyermekek használhatják, valamint megváltozott fizikai, érzékelési vagy mentális képességekkel rendelkező személyek, illetve tapasztalattal és ismeretekkel nem rendelkezők, ha számukra a felügyelet biztosított, illetve megkapták a biztonságos használathoz szükséges utasításokat és megértették a fennálló veszélyeket. A gyerekek nem játszhatnak a készülékkel. A tisztítást és a használó által végezhető karbantartást gyerekek nem végezhetik felügyelet nélkül.

## 4 Leírás

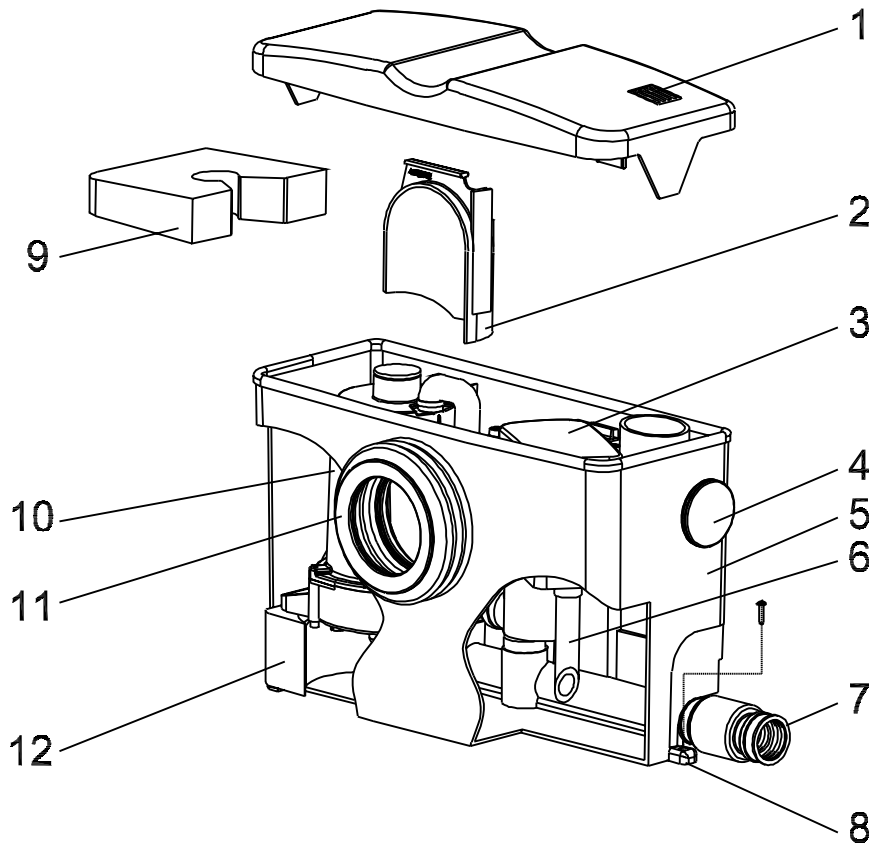
A Piranhamat 100/120 típuscsalád átemelő egységei telepítésre készen kerülnek kiszállításra, és a fekáliát tartalmazó szennyvíz DIN-szabványoknak megfelelő szivattyúzására lettek kialakítva.

Az átemelő egységbe épített szivattyú az Sulzer-Piranha aprító rendszerrel van felszerelve, és normál háztartási toalett-szennyvíz szivattyúzásához lett kialakítva.

Az egység első oldalán található a feltolható csatlakozás a toaletthez, amely egy WC öntömítő csatlakoztatásához lett kialakítva. Továbbá DN 40 beömlő csatlakozópontok találhatók az egység bal és jobb oldalán, amelyhez mosdótál, bidé és egy zuhanytálca csatlakoztatható.

Csak a Piranhamat 120-nál: Az egység beépített akusztikus riasztóval rendelkezik, amely akkor aktiválódik, ha a vízszint 30 másodpercnél tovább magas szinten marad.

### 4.1 A Piranhamat 100/120 átemelő egység kialakítása



4. ábra: A Piranhamat 100/120 átemelő egység kialakítása.

1. Szellőztetés aktív szén szűrőn keresztül, szellőztető vezeték csatlakoztatásának lehetőségével.
2. Beömlő terelőlap.
3. Elektronikus vezérlőegység.
4. DN 40 csatlakozás mosdótálhoz, bidéhez vagy zuhanytálcháoz az egység bal vagy jobb oldalán.
5. Tartály.
6. Cső a szintszabályozó kapcsolóhoz.
7. Leürítő vezeték csatlakozószelep - az egység bal vagy jobb oldalához csatlakoztatható.
8. Tartályrögztítés és elárasztásvédelem.
9. A motor elárasztásvédelme.
10. Szivattyúmotor hidraulikus egységgel.
11. DN 100 beömlő csatlakozópont közvetlen csatlakoztatáshoz a toaletthez.
12. A szivattyúmotor tartója.

## 5 A Piranhamat 100/120 felállítása és telepítése

**FIGYELEM** Legfeljebb egy toalett, egy mosdótál, egy bidé és egy zuhanytálca csatlakoztatható egyszerre a Piranhamat 100/120 egységhez. A WC-t közvetlenül, beiktatott csővezeték nélkül kell csatlakoztatni a 100/120 egységhez.



A mosdótál és a zuhanytálca beömlő vezetékeinek magasságát úgy kell megválasztani, hogy a beömlő vezeték legmélyebb pontjának beömlési magassága legalább 180 mm legyen. Ezzel biztosítható, hogy a beömlő vezetékek a gravitáció által teljesen kiürüljenek, és ne történhessen visszaáramlás.

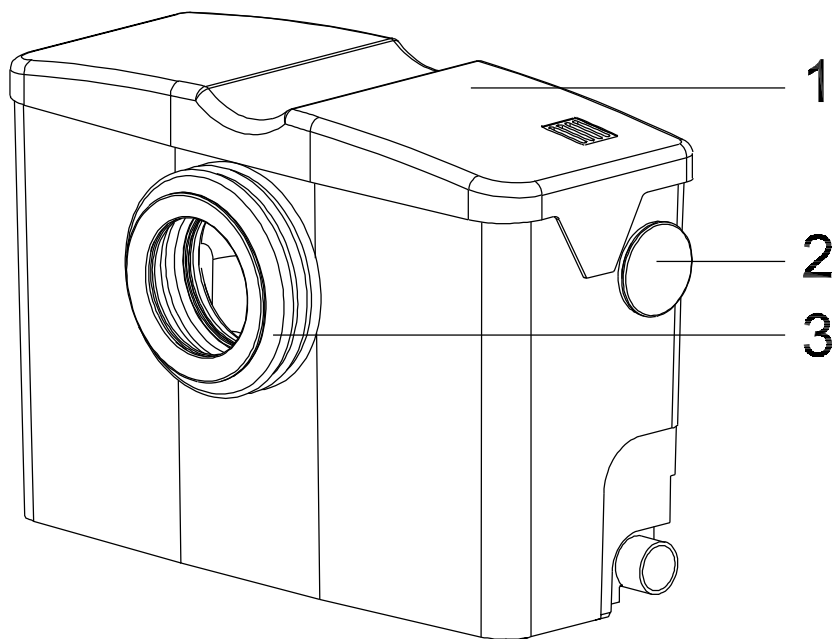
**FIGYELEM** lásd az 1.5 pontban közölt megjegyzést (\* 07500320 / 07565092 cikkszámú változat)

### 5.1 Telepítés - beömlő oldal

**FIGYELEM** A leürítő vezeték felszerelésénél gondoskodjon az 5.1.1 A leürítő vezeték c. szakasz betartásáról.

A Piranhamat 100/120 (1) közvetlenül a toaletthez történő csatlakoztatáshoz lett kialakítva. A Piranhamat 100/120 egység közvetlenül a toalett mögött állítandó fel. A tömítőgyűrűt közvetlenül a toalett DN 100 leürítő csövére (3) kell felhúzni.

A DIN szabványoknak megfelelő telepítés érdekében a mosdótál, a bidé és a zuhanytálca beömlő vezetékeinek legalább 180 mm-el kell lenniük a tartály alja felett, és a gravitáció általi beömlésnek biztosítottak kell lennie a beömlő vezetékek tisztántartása érdekében.



- 1 Piranhamat 100/120
- 2 Csatlakozás mosdótál, bidé vagy zuhany számára.
- 3 Tömítőgyűrű a közvetlen csatlakozáshoz a toaletthez.

1108-00

5. ábra: A Piranhamat 100/120 beömlői

### 5.1.1 Telepítés - leürítő vezeték

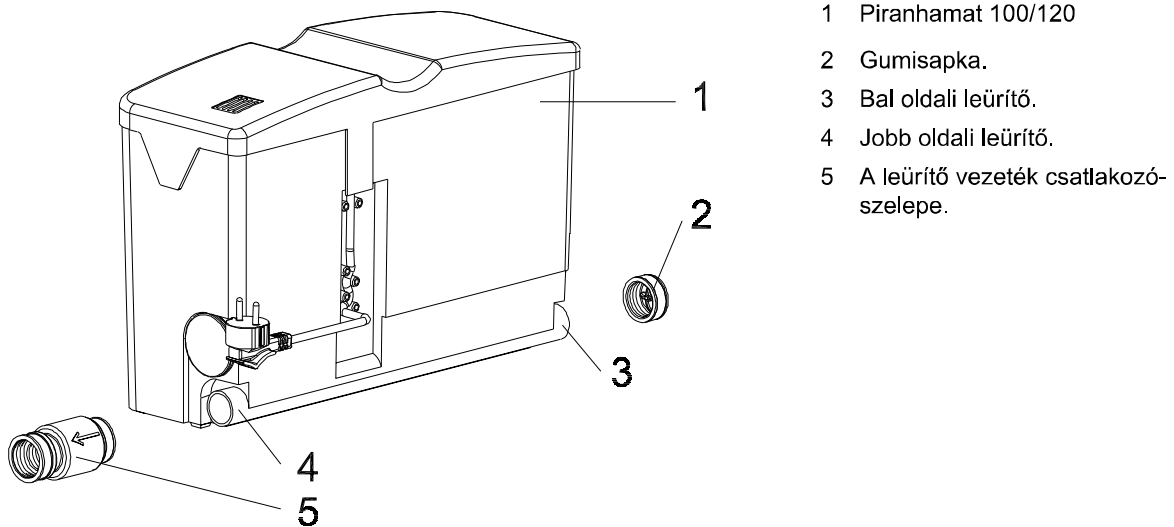
A leürítő vezeték a Piranhamat 100/120-hoz (1) szükség szerint a bal (3) vagy jobb (4) oldalon lehet csatlakoztatni.

A nem használt leürítő csatlakozási pontot a gumisapkával (2) kell tömíteni, és biztonságosan meghúzni a csatolt tömlőbilincs segítségével.

A visszacsapó szelepet (5) közvetlenül a megfelelő leürítő vezetékhez (3) vagy (4) kell csatlakoztatni és a csatolt tömlőbilincs segítségével kell meghúzni. Gondoskodjon róla, hogy a csappantyú megfelelően legyen pozícionálva a vízszintes telepítéshez

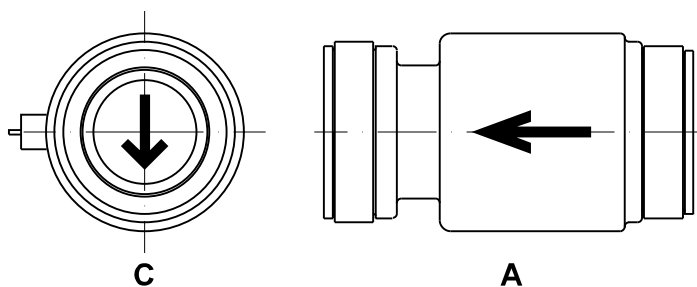
**MEGJEGYZÉS** A visszacsapó szelephez 25 mm és 32 mm külső átmérőjű leürítő vezetékek csatlakoztathatók.

Helyezze be a leürítő vezeték a visszacsapó szelepbe (5), és húzza meg a csatolt bilincsek segítségével. Ne tolja be a leürítő vezeték 16 mm-nél mélyebbre a visszacsapó szelepbe, mert ezzel a beépített ellenőrzőszelep csappantyúját elmozdíthatja.



6. ábra: A Piranhamat 100/120 leürítő vezetékének csatlakoztatása

Visszaöblítő hurok (180°-os hajlat) segítségével szerelje fel a leürítő vezeték (külső átmérő: 25 vagy 32 mm), és a csatorna visszaöblítő szintje felett csatlakoztassa a csatornavezetékhez. A csappantyús típusú visszacsapó szelepet közvetlenül kell csatlakoztatni a Piranhamat 100/120-hoz. Ha vízszintesen szereli fel a szelepet, a csappantyúnak felülről lefelé kell lógnia, lefelé mutató nyíllal, lásd az alábbi ábrán a "C"-t. A ház külsején található nyíl az áramlás irányát jelzi. (DIN 1986 szabvány).



A Csappantyús típusú visszacsapó szelep a leürítő vezetékhez DN 25 vagy DN 32 külső átmérővel.

7. ábra: A csappantyús típusú visszacsapó szelep kialakítása.

**FIGYELEM** A leürítő vezeték olyan módon kell lefektetni, hogy ne legyen kitéve fagynak. A leürítő vezeték nem csatlakozhat ejtőcsőhöz. Nem szabad más beömlőket vagy leürítő vezetékeket csatlakoztatni magához a leürítő vezetékhez.

**MEGJEGYZÉS** A visszacsapó szelepnek javításoknál hozzáférhetőnek kell lennie.

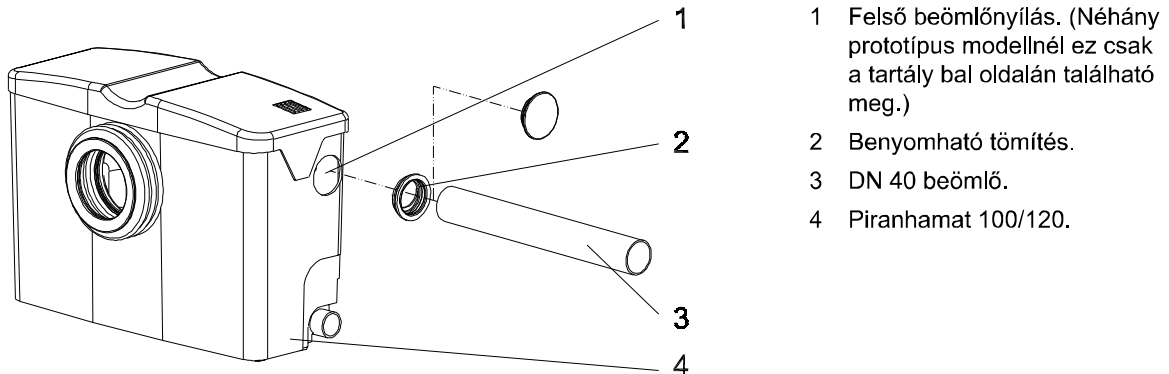
### 5.1.2 Szellőztetés

Az egység szellőztetése és légellátása az aktívszén szűrőn keresztül a helyiségbe történhet, alapkitelben szállított túlcsondolás-védelemmel. Külön szellőztető vezeték (25 mm-es külső átmérővel) csatlakoztatható, amely a mennyezet szintje fölé vezet. Ehhez el kell távolítani a rácstól, és be kell helyezni egy csövet.

### 5.1.3 Mosdótál, bidé vagy zuhany csatlakoztatása.

Mosdótál vagy zuhany úgy csatlakoztatható, hogy a beömlő vezeték (3) a felső beömlő nyílás (1) benyomható tömítésébe nyomja a dugó eltávolítása után. Gondoskodjon róla, hogy ütközésig be legyen nyomva.

**FIGYELEM** *A benyomható tömítést úgy kell behelyezni, hogy mind a csőrögzőtő váll, mind az "OBEN" felirat felfelé nézzen.*



8. ábra: DN 40 beömlő vezeték csatlakoztatása

**FIGYELEM** *Amennyiben egy újabb sorozatú Piranhamat 100/120-at egy régebbi Piranhamat modell helyett szereli fel, az alacsonyabb nyílású, 07560320/07565092 cikkszámú változatot ajánljuk. Lásd a megjegyzést az 1.5 pont alatt.*

### 5.2 Villamos csatlakoztatás



Az üzembe helyezés előtt szakembernek kell arról meggyőződnie, hogy a szükséges elektromos védőberendezések közül egy rendelkezésre áll-e. A földelésnek, a nullpontnak, az érintésvédő megszakítóknak, stb. meg kell felelniük a helyi áramszolgáltató vállalat előírásainak, hibátlan működésüket szakembernek kell ellenőriznie.

**FIGYELEM** *A felhasználási helyszín villamosenergia-ellátó rendszerének eleget kell tennie a VDE vagy más helyi előírások vezeték-keresztmetszetre és maximális feszültségesésre vonatkozó rendelkezéseinek. Az adattáblán szereplő feszültség-értéknek egyeznie kell a villamos hálózat feszültségével*

Az egységet olyan tápfeszültség-kapcsolóhoz kell csatlakoztatni, amely az összes pólust leválasztja. A műveletek során tartsa be a biztonsági előírásokat és a műszaki gyakorlatnak megfelelően járjon el.

Az egységet telepítésre készen szállítjuk. Egyedül egy megfelelően felszerelt földelt dugaszoló aljzatra van szükség (a VDE / Villamosenergia-ellátási Bizottság irányelveivel összhangban).

**FIGYELEM** *A Piranhamat 100/120 egységet nem szabad olyan pozícióban elhelyezni, ahol túlzott gőz vagy a teljes egység elárasztása előfordulhat. Amennyiben ez mégis megtörténne, gondosan vizsgáltsa át az egységet a használat előtt.*

**FIGYELEM** *A földelt dugaszoló aljzatnak meg kell felelnie a vonatkozó szabályozásoknak.*

**MEGJEGYZÉS** *Kérjük, konzultáljon villanyszerelőjével.*

## 6 Üzembe helyezés



Az előző fejezetek biztonsági tudnivalóit figyelembe kell venni!

Üzembe helyezés előtt végezze el az egység ellenőrzését és funkcionális vizsgálatát. A következőkre különös figyelmet kell fordítani:

- Az elektromos csatlakoztatások az érvényes szabályozások szerint történtek?
- A tartály fedele ütközésig fel van helyezve? (az egységet csak ütközésig felhelyezett fedéllel szabad üzemeltetni).
- A WC kiáramlását gyorsan elszivattyúzza az egység?
- Megfelelő az elindulási idő? (szürcsölő hang észlelhető).

## 7 Karbantartás és szerviz



A karbantartási munkálatok megkezdése előtt szakembernek kell az egységet lecsatlakoztatnia a villamos hálózatról, majd ügyelni kell arra, hogy akaratlanul se lehessen visszakapcsolni.



A szervizelési munkálatokat csak képzett személyzet végezheti el.

**MEGJEGYZÉS** *Az itt közölt karbantartási útmutatások nem saját kezű javításokra vonatkoznak, mivel ezen műveletekhez speciális tudás szükséges.*

**MEGJEGYZÉS** *Az Sulzer garanciális feltételek csak akkor érvényesek, ha a javítási munkálatokat az Sulzer által jóváhagyott műhely végzi, eredeti Sulzer pótalkatrészek felhasználásával.*

### 7.1 A Piranhamat 100/120 átemelő egység karbantartása

- Havonta javasoljuk az átemelő egység szemrevételezéses átvizsgálását és működésvizsgálatát
- A fentiek mellett javasoljuk karbantartási szerződés megkötését egy megfelelő tapasztalatokkal rendelkező specializálódott vállalattal.

**JAVASLAT A FELHASZNÁLÓ SZÁMÁRA:** *Ha az egység tápellátását KI, majd BE kapcsolja, az egység manuálisan működésbe lép. Ezzel bizonyos eltömődéseket az egység szétszerelése nélkül eltávolíthat*

### 7.2 Általános karbantartási útmutató

Az Sulzer átemelő egységek megbízható, kiváló minőségű termékek, melyek mindegyike végső minőségellenőrzésen esik át. Az utánkenést nem igénylő golyóscsapágyak és az üzemeltetést felügyelő készülékek optimális üzembiztonságot garantálnak akkor, ha az egység csatlakoztatása és működtetése az útmutatóban leírtak szerint történik.



Ha a tápkábel sérült, a veszélyek elkerülése érdekében a kábelt ki kell cseréltetni a gyártóval vagy annak hivatalos szervizével, ill. hasonló képzettségű személlyel.

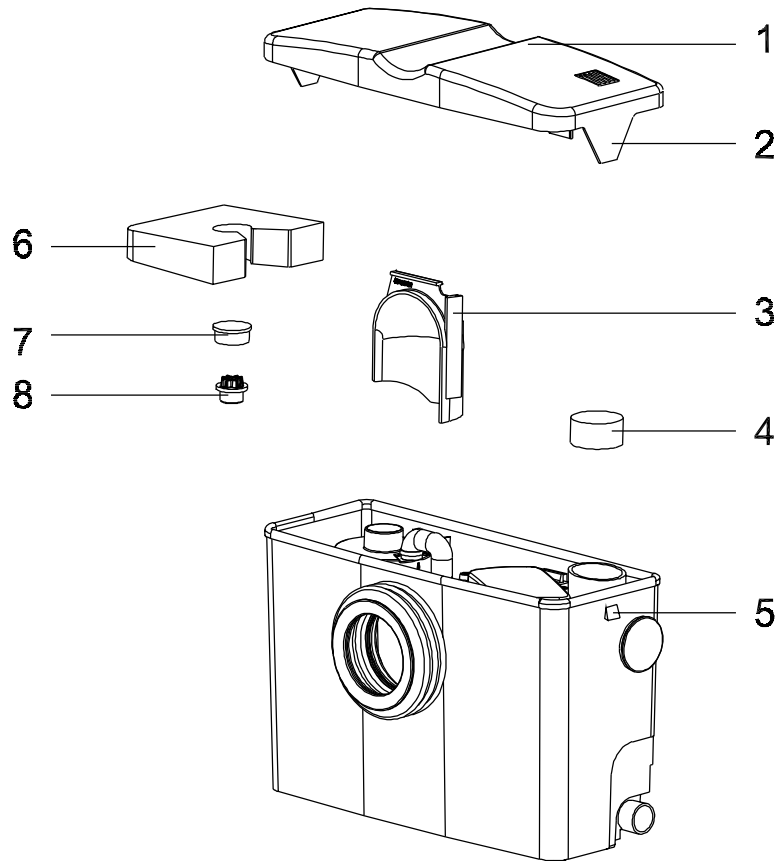
**MEGJEGYZÉS** *Az Sulzer készséggel áll rendelkezésre bármelyik alkalmazással és bármilyen szivattyúzási problémával kapcsolatban.*

**MEGJEGYZÉS** *Az Sulzer vállalat szervizcsoportjával kötött karbantartási szerződés minden körülmények között a lehető legmagasabb szintű műszaki segítségnyújtást garantálja Önnek.*

### 7.3 Hiba esetén elvégzendő teendők

**FIGYELEM** *Hiba esetén a Piranhamat 100/120-hoz csatlakoztatott vízforrásokat nem szabad használni.*

### 7.3.1 Nem működik a Piranhamat 100/120, a motor zümmögő hangot ad ki.



9. ábra: A Piranhamat 100/120 karbantartási célból kinyitva.

- Húzza ki a dugót, és gondoskodjon róla, hogy ne lehessen véletlenül visszakapcsolni.
- Húzza óvatosan kifelé a füleket (2) a tartály fedelén (1), és emelje le a fedelet.
- Távolítsa el az úszó védőburkolatát (6).
- Húzza le a sapkát (7) a motorháztól.
- Csavarja ki a zárócsavart (8) és távolítsa el az aprítórendszer esetleges eltömődését a forgórész tengelyének forgatásával, csavarhúzó vagy fúrógép segítségével.
- Húzza ki a terelőlapot (3) felfelé a tartályból és tisztítsa meg a tartályt.



A hidraulikus rendszer vágószerszáma sérülést okozhat. Ne nyúljon kézzel a tartályba, ha a forgórész tengelyét a 10. ábrának megfelelően csavarhúzóval vagy fúrógéppel forgatja.

- Helyezze vissza a terelőlapot a tartályba.
- Csavarja vissza a zárócsavart, helyezze vissza a sapkát és az úszó védőburkolatát, majd helyezze vissza a tartály fedelét.



A füleknek megfelelően be kell pattanniuk a helyükre.

**FIGYELEM** Az egységet csak megfelelően felhelyezett felső fedéllel szabad használni és tesztelni.

- Végezzen működésvizsgálatot.

Amennyiben a Piranhamat 100/120 még mindig nem működik, húzza ki a dugót, és hívja fel az Sulzer szervizt.

### 7.3.2 Nem működik a Piranhamat 100/120 és motorzaj nem hallható.

- Húzza ki a dugót, és várjon körülbelül 30 másodpercet.
- A várakozási idő után dugja vissza a dugót.
- Ne használja a vízforrásokat ezalatt az idő alatt.

Amennyiben a várakozási idő után a Piranhamat 100/120 nem működik megfelelően, húzza ki a dugót, és hívja fel az Sulzer szervizt.

**MEGJEGYZÉS** *Bármilyen kérdés esetén elengedhetetlen a szivattyú típusának és cikkszámának megadása.*

### 7.3.3 Az aktívszén szűrő cseréje

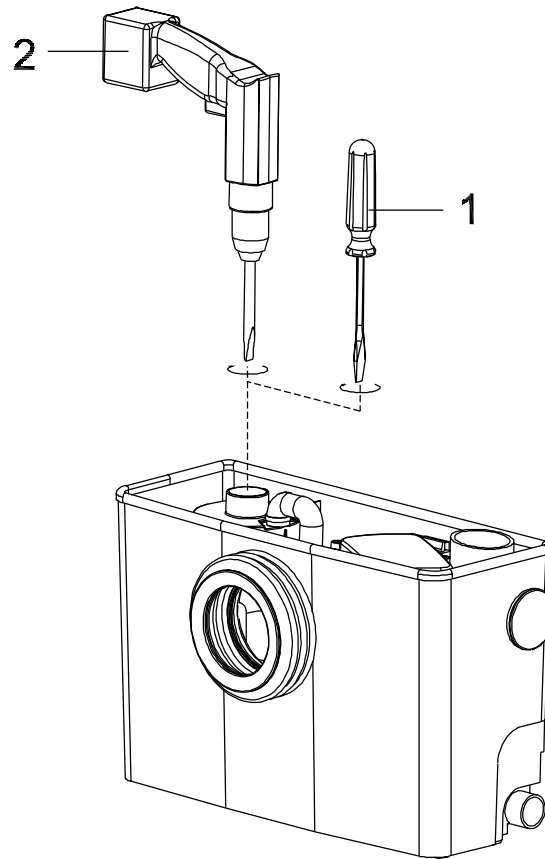
**MEGJEGYZÉS** *Általában csak meghibásodás esetén szükséges a szűrő cseréje.*

- Nyomja óvatosan kifelé a fülleket (9. ábra: 2) a tartály fedelén (9. ábra: 1) és emelje le a tartály fedelét.
- Cserélje ki az aktívszén szűrőt (9. ábra: 4).
- Helyezze fel a tartály fedelét.



A füllekeknek megfelelően be kell pattanniuk a helyükre.

### 7.3.4 A Piranhamat 100/120 leszerelése



10. ábra A tartály kiürítése

Mielőtt leszerelné a leürítő és beömlő vezetékeket, ki lehet üríteni a tartályt a szivattyú fúrógéppel történő meghajtásával.

Ezt a következőképpen teheti meg:

- Húzza óvatosan kifelé a füleket (9. ábra: 2) a tartály fedelén (9. ábra: 1), és emelje le a fedelet.
- Távolítsa el az úszó védőburkolatát (9. ábra: 6).
- Húzza le a sapkát (9. ábra: 7) a motorháizról.
- Csavarja ki a zárócsavart (9. ábra: 8) és távolítsa el az aprítórendszer esetleges eltömődését a forgórész tengelyének forgatásával, csavarhúzó (10. ábra: 1) segítségével.
- Végül illesszen fel egy fúrógépet csavarhúzó-toldattal (10. ábra: 2).

**MEGJEGYZÉS** *Ha a forgórész tengelyét fúrógéppel hajtja meg, a Piranhamat 100/120 hidraulikus rendszerét működtetve kiüríti a tartályt.*

- Kapcsolja be a fúrógépet és addig járassa, amíg kiürül a tartály.
- Csavarja be a zárócsavart, helyezze vissza a sapkát és az úszó védőburkolatát, majd helyezze vissza a tartály fedelét.
- Szerelje le a leürítő és beömlő vezetékeket.