

FP3 senza inserto/without brass

made in italy



Contenitori per cartucce serie FP3 standard testa senza inserti ottone vaso san trasparente  
FP3 filter cartridge housing without brass insert and transparent sump

Codice Code	Modello Model	Altezza Height	Ingresso/ Uscita (c) Inlet/ Outlet (c)	Dimensioni a x b (mm) Dimensions a x b (mm)	Confezione multipla Multipack		
					Quantità Quantity	Kg	axbxc (mm) axbxc (mm)
A2020010	FP3	5"	1/4"F	118 X 170	24	16,23	570X430X440
A2020020		7"		118 X 225	12	9,96	570X280X450
A2020030		9" 3/4		118 X 302	12	11,16	570X360X450
A2020040		20"		118 X 562	6	9,09	640X500X350
A2020050	FP3	5"	3/8"F	118 X 170	24	16,23	570X430X440
A2020060		7"		118 X 225	12	9,96	570X280X450
A2020070		9" 3/4		118 X 302	12	11,16	570X360X450
A2020080		20"		118 X 562	6	9,03	640X500X350
A2020090	FP3	5"	1/2"F	122 X 178	24	18,51	570X430X440
A2020100		7"		122 X 233	12	11,09	570X280X450
A2020110		9" 3/4		122 X 310	12	12,29	570X360X450
A2020120		20"		122 X 570	6	9,60	640X500X350
A2020130	FP3	5"	3/4"F	122 X 185	24	18,05	570X430X440
A2020140		7"		122 X 240	12	10,83	570X280X450
A2020150		9" 3/4		122 X 317	12	12,02	570X360X450
A2020160		20"		122 X 577	6	9,47	640X500X350
A2020170	FP3	5"	1"F	122 X 193	24	18,84	570X430X440
A2020180		7"		122 X 248	12	11,23	570X280X450
A2020190		9" 3/4		122 X 325	12	12,45	570X360X450
A2020200		20"		122 X 585	6	9,67	640X500X350



Contenitore per cartucce serie FP3 standard testa senza inserto ottone vaso opaco bianco  
FP3 filter cartridge housing without brass insert and opaque white sump

Codice Code	Modello Model	Altezza Height	Ingresso/ Uscita (c) Inlet/ Outlet (c)	Dimensioni a x b (mm) Dimensions a x b (mm)	Confezione multipla Multipack		
					Quantità Quantity	Kg	axbxc (mm) axbxc (mm)
A2030010	FP3	5"	1/4"F	118 X 170	24	16,75	570X430X440
A2030020		7"		118 X 225	12	10,26	570X280X450
A2030030		9" 3/4		118 X 302	12	11,16	570X360X450
A2030040		20"		118 X 562	6	9,41	640X500X350
A2030050	FP3	5"	3/8"F	118 X 170	24	16,75	570X430X440
A2030060		7"		118 X 225	12	10,26	570X280X450
A2030070		9" 3/4		118 X 302	12	11,16	570X360X450
A2030080		20"		118 X 562	6	9,41	640X500X350
A2030090	FP3	5"	1/2"F	122 X 178	24	19,03	570X430X440
A2030100		7"		122 X 233	12	11,39	570X280X450
A2030110		9" 3/4		122 X 310	12	12,29	570X360X450
A2030120		20"		122 X 570	6	9,98	640X500X350
A2030130	FP3	5"	3/4"F	122 X 185	24	18,57	570X430X440
A2030140		7"		122 X 240	12	11,13	570X280X450
A2030150		9" 3/4		122 X 317	12	12,02	570X360X450
A2030160		20"		122 X 577	6	9,85	640X500X350
A2030170	FP3	5"	1"F	122 X 193	24	19,36	570X430X440
A2030180		7"		122 X 248	12	11,53	570X280X450
A2030190		9" 3/4		122 X 325	12	12,45	570X360X450
A2030200		20"		122 X 585	6	10,15	640X500X350



DESCRIZIONE/DESCRIPTION

Contenitore per cartucce serie FP3 standard, testa senza inserto in ottone e vaso SAN trasparente o opaco bianco.

FP3 filter cartridge housings without brass inserts and transparent SAN sump or opaque white sump.

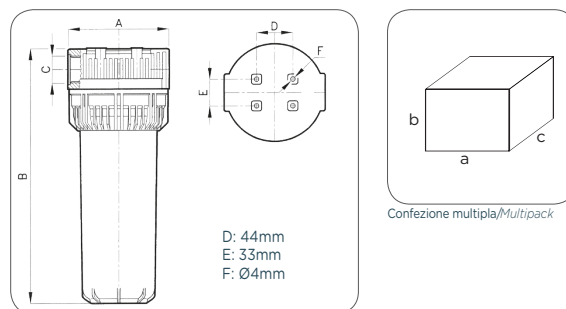


CARATTERISTICHE TECNICHE/TECHNICAL FEATURES

Testa Head	PP caricato senza inserti in ottone PP without brass inserts
Vaso Sump	SAN trasparente-PP caricato bianco Transparent SAN-PP white
Ghiera Ring Nut	PP
O-Ring O-Ring	NBR 70 Sh A
Pressione di esercizio Working pressure	8 BAR Max
Pressione di scoppio Burst pressure	35 BAR Max
Temperatura di esercizio Working temperature	5°C + 50°C min./max
Portata a vuoto 2 BAR Capacity (empty) at 2 BAR	1/4"F 32,83 Lt./min. - 3/8"F 86,70 Lt./min. 1/2"F 106,60 Lt./min. - 3/4"F 108,50 Lt./min. 1"F 105,60 Lt./min.
Test di invecchiamento Life test	200.000 cicli da 0-10 BAR 200.000 cycles from 0-10 BAR



DIMENSIONI/DIMENSIONS

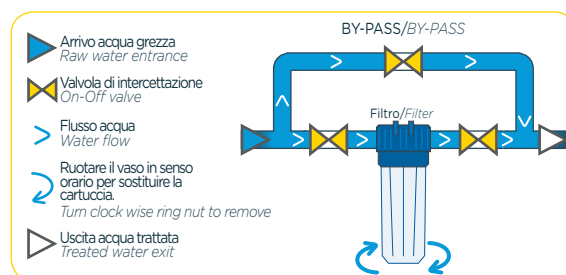


NOTE/NOTES

- Predisposti per alloggiare cartucce 5", 7", 9" 3/4, 20";
- Cartucce non incluse;
- Accessori e ricambi a pag. 21.
- Designed to hold cartridges 5", 7", 9" 3/4, 20";
- Cartridges not included;
- Accessories and spare parts p. 21.



SCHEMA DI INSTALLAZIONE/INSTALLATION SCHEME



N.B.: Schema di installazione completo a pag.49/Complete installation scheme p.49



SCATOLA/BOX



Non disponibile per 20"/Not available for 20"



QR code

Vai direttamente all'approfondimento  
Get more detailed information