

made in italy

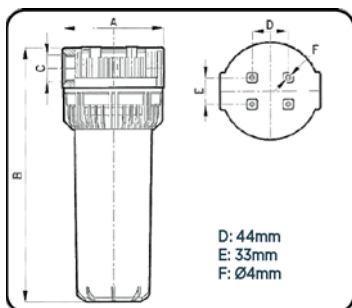


# AQUA FP3



## TECHNIKAI JELLEMZŐK

Fej	PP rézbetétes csatlakozással
Pohár	Átlátszó SAN
Hollander	PP
O-gyűrű	NBR 70 Sh
Max. üzemi nyomás	8 bar
Törőnyomás	35 bar
Üzemi hőmérséklet	5°C - 50°C
Átfolyás (betét nélkül) 2 bar nyomáson	3/4": 108,5 l/p - 1": 105,6 l/p - 5/4", 6/4" : 230 l/p
Terhelési próba	200 000 ciklus 0-10 bar között



## JAVASOLT BEÉPÍTÉS

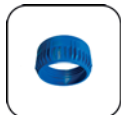
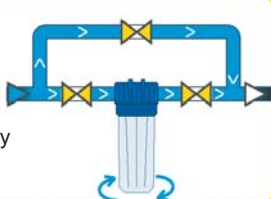
▶ beáramlás

✂ csap

> folyásirány

↻ letekerési irány

▷ kiáramlás



MODELL	HOSSZ	KI/BEMENET (C)	MÉRET (AxB)	NETTÓ ÁR
FP3	5"	3/4"	122×174 mm	2 900 Ft
FP3	5"	1"	122×179 mm	2 900 Ft
FP3	5"	5/4"	126×189 mm	5 200 Ft
FP3	7"	3/4"	122×226 mm	2 900 Ft
FP3	7"	1"	122×231 mm	2 900 Ft
FP3	7"	5/4"	126×241 mm	5 400 Ft
FP3	10"	3/4"	122×294 mm	2 900 Ft
FP3	10"	1"	122×299 mm	2 900 Ft
FP3	10"	5/4"	126×319 mm	5 600 Ft
FP3	10"	6/4"	126×325 mm	6 000 Ft
FP3	20"	3/4"	122×565 mm	11 600 Ft
FP3	20"	1"	122×570 mm	11 600 Ft
FP3	20"	5/4"	126×580 mm	12 800 Ft
FP3	20"	6/4"	126×586 mm	13 200 Ft

RENDELHETŐ KIEGÉSZÍTŐK ÉS ALKATRÉSZEK	NETTÓ ÁR
Szűrőház pohár AQUA FP3 5"	1 500 Ft
Szűrőház pohár AQUA FP3 7"	1 700 Ft
Szűrőház pohár AQUA FP3 10"	1 900 Ft
Szűrőház pohár AQUA FP3 20"	8 900 Ft
Szűrőház fogó AQUA FP3	600 Ft
O gyűrű szűrőházhoz AQUA FP3 88,5×3,53	240 Ft
Szűrőház hollander AQUA FP3	950 Ft
Légtelenítő csavar AQUA FP3	400 Ft