

## BRIO B2M – ÁRAMLÁSÉRZÉKELŐ

Automatizálja az egyfázisú elektromos szivattyúk indítási és leállítási műveleteit.



A **Brio B2M elektromos áramlásérzékelős szivattyúvezérlő** a Brio 2000-MT megújult változata, mely szintén automatizálja a szivattyú indítását és leállítását és szárazon futás elleni védelmet biztosít. A készülék **minimális karbantartást igényel**.

Egy **hidrofor rendszert** képesek vagyunk vele **modernizálni**, hiszen a **segítségével a nyomáskapcsoló és a hidrofor tartály elhanyagolható a rendszerből**.

### Tulajdonságok:

- A minimális vízigény mellett beindítja a szivattyút, és véd a szárazon futás ellen.
- Nyitható és integrált visszacsapó szelep, integrált nyomásmérő, intelligens autoreset (max. 10 alkalom) és beragadásgátló funkció.
- Kompakt, állítható, okos.



## Működés / kezelés:

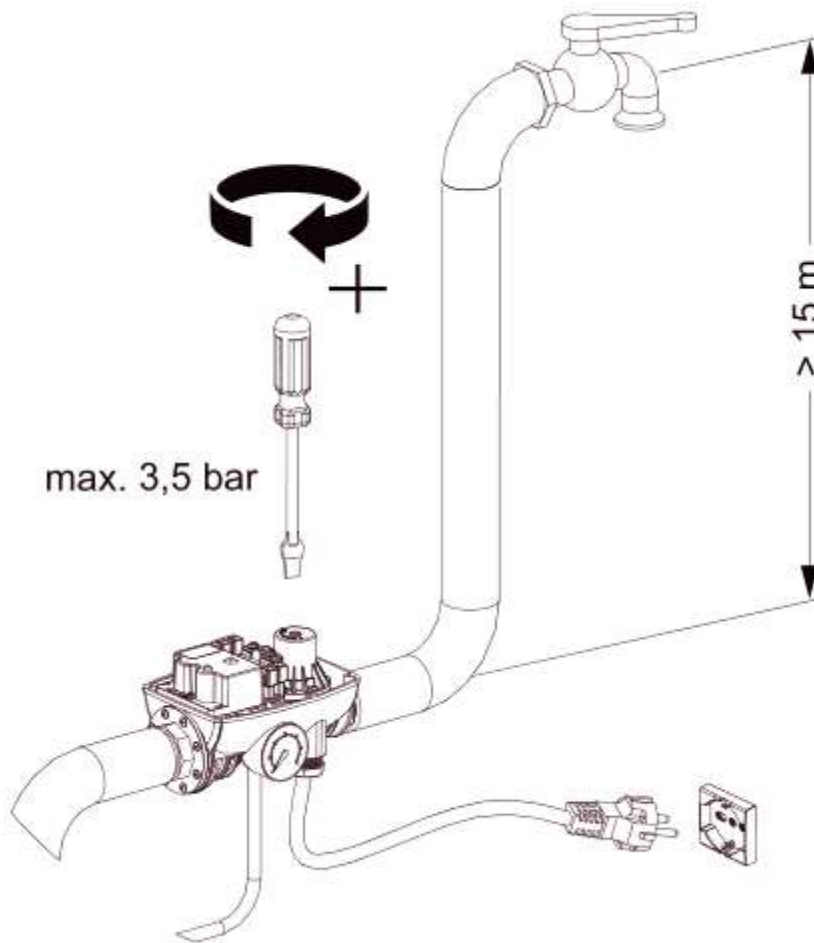
- **Nyomáscsökkenés után beindítja** az elektromos szivattyút (a csapok kinyílnak), és leállítja azt, amikor a folyadékáram megszakad az elektromos szivattyú maximális nyomásszintjén (a csapok záródnak).
- **Védelem** szárazon-futás ellen.
- **Ellenőrizhető** (nyitható) és integrált **visszacsapó szelep**.
- Az **intelligens automatikus újraindítás** minden kísérletnél változó időintervallummal megpróbálja újraindítani a szivattyút a száraz üzem blokkja után.

AUTORESET	
TEST N°	STOP
01	5 min.
02	10 min.
03	20 min.
04	40 min.
05	60 min.
06	60 min.
07	60 min.
08	60 min.
09	60 min.
10	60 min.

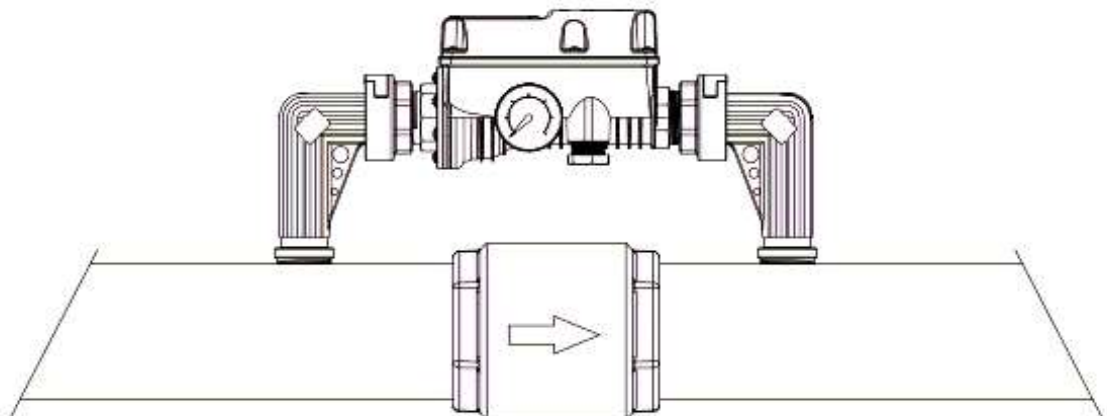
7h 15 min.

- **Ragadásgátló funkció** (szivattyú készenlét) minden 24 órában egy alkalommal beindítja a szivattyút, hogy elkerülje a rotor reteszelését (beragadását).

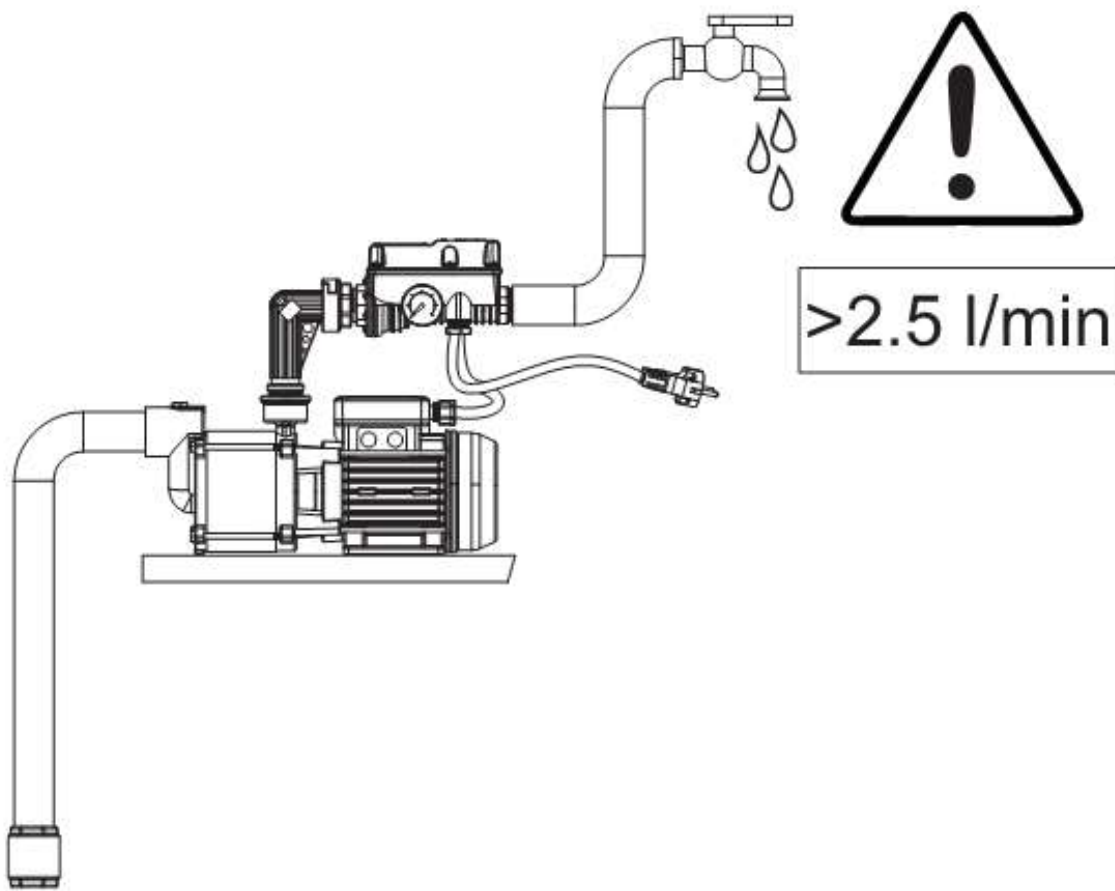
- **Állítható kezdő nyomás.** (Növelje az indítási nyomást, ha a rendszer meghaladja a 15 métert. (Maximum 3,5 bar = 35 méter)).




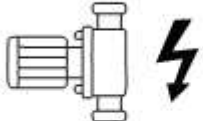






- **Telepíthető** bármilyen helyzetben, IP65 – **függőlegesen** és **vízszintesen is.**
- Ne telepítse aknába!
- Könnyen **cserélhető elektronikus** nyomtatott áramköri **kártya.**
- Nincs szükség karbantartásra.
- **Telepítés bypass módban.** (>150 lit./min.)



- **Minimális áramlás** a szivattyú folyamatos működéséhez **2,5 liter / percre** csökken.



**Műszaki adatok:**

	115-230 V 50/60 Hz
	1ph. - 12 A max.
	IP 65
	10 bar max.
	5 ÷ 55 °C.
	-10 ÷ 50 °C RH < 95 %
	-10 ÷ 70 °C RH < 95 %
	5 ÷ 45 °C RH < 85 %