

Sezione - Cross section - Schnittzeichnung - Section - Sección - Sektion

NM-NM4

NM 32/20A-C
 NM 40/16A-B
 NM 40/20A-AR-B-C

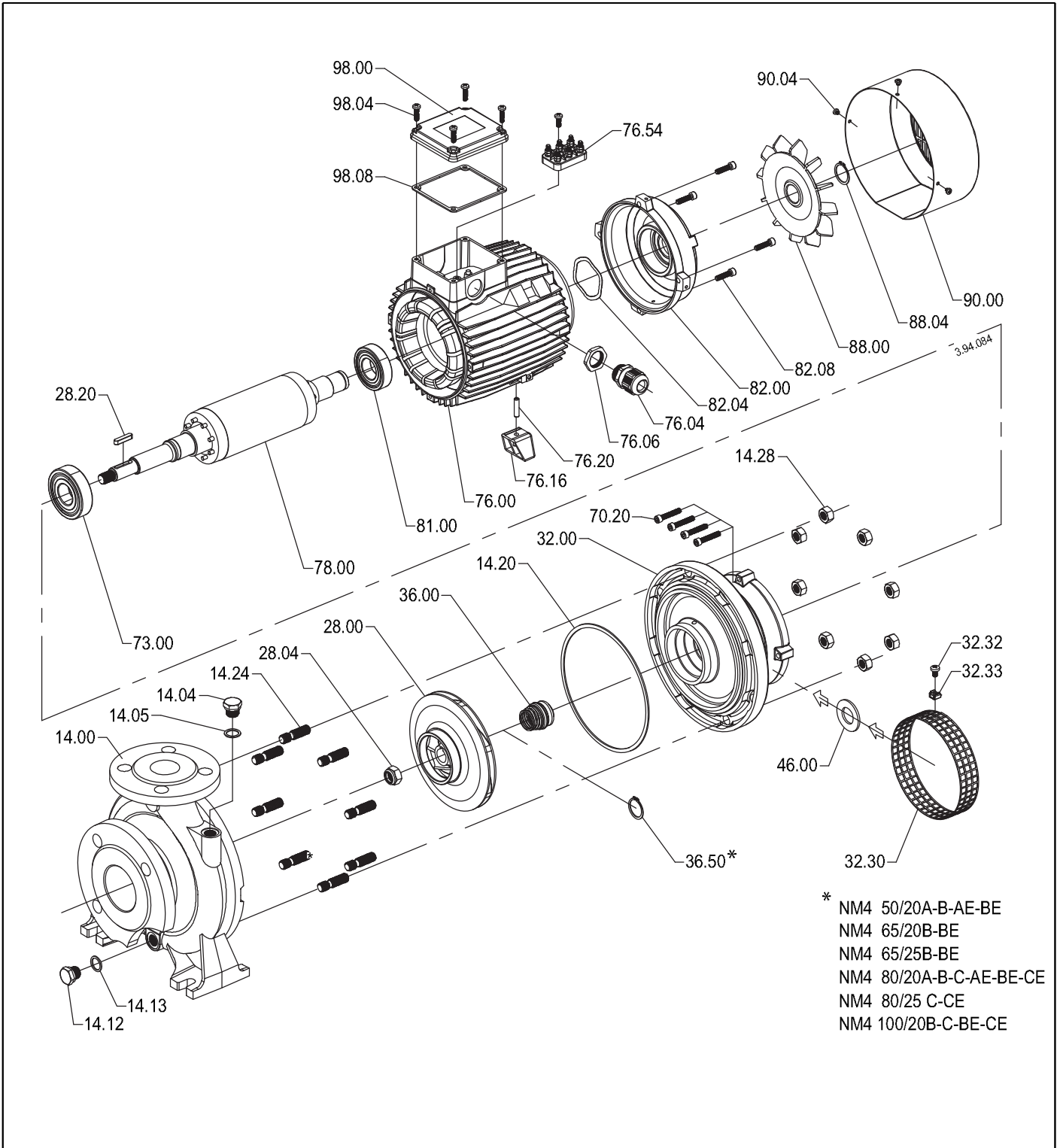
NM 50/25S-A-B-C
 NM 65/12A-C-E
 NM 65/16A-B-C-D-E
 NM 65/20B-C
 NM 65/200AE
 NM 80/16A-B-C-D-E

NM4 40/25A-B-C
 NM4 50/20A-B
 NM4 50/25S-A-B-C
 NM4 65/16A

NM4 80/16A-B
 NM4 80/20A-B-C
 NM4 80/25A-B-C
 NM4 80/31C
 NM4 100/20A-B-C
 NM4 100/25A-B
 NM4 125/25C-D-E

NM 50/12S-A-D
 NM 50/16A-B
 NM 50/20S-A-B

NM4 65/25A-B
 NM4 65/31A-B-C



* NM4 50/20A-B-AE-BE
 NM4 65/20B-BE
 NM4 65/25B-BE
 NM4 80/20A-B-C-AE-BE-CE
 NM4 80/25 C-CE
 NM4 100/20B-C-BE-CE