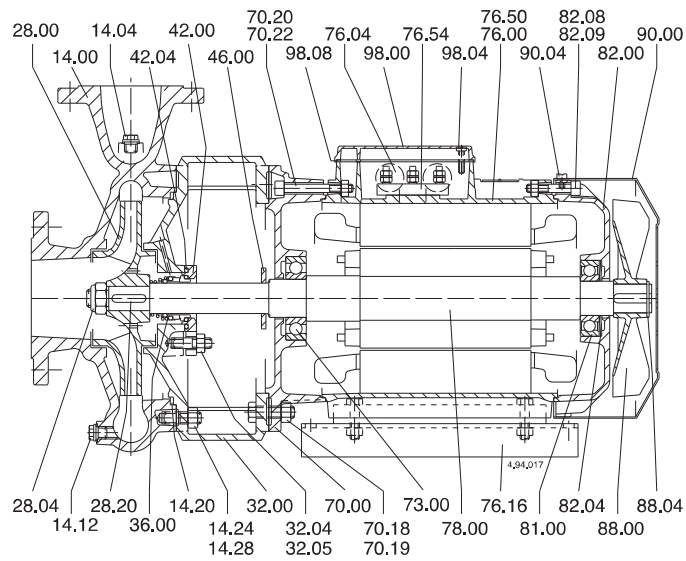
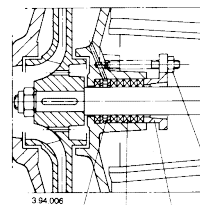
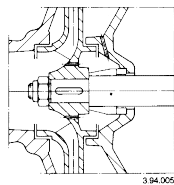


NM 65/200AE	NM4 80/315AE-BE	B-NM 65/200AE
NM 65/250CE	NM4 100/315BE-CE	B-NM 65/250CE
NM 80/200BE	NM4 125/250AE-BE	
NM 80/250EE		
NM 100/200DE		



Versione tenuta a treccia  
 Stuffing box construction  
 Ausführung mit Packungsstoptbuchse  
 Construction avec presse-toupe  
 Versión con prensa-estopas  
 Packbox utförande



44.04 38.00 44.00 32.04  
 32.05

NM4 80/315AE-BE  
 NM4 100/315BE-CE  
 B-NM 65/200AE  
 B-NM 65/250CE

NM 65/200AE  
 NM 65/250CE  
 NM 80/200BE  
 NM 80/250EE  
 NM 100/200DE