



► Kétoldali beragadásgátló betéttel



TELJESÍTMÉNYTARTOMÁNY

- Szállítási teljesítmény **50 l/perc-ig** (3 m³/óra)
- Emelési magasság **51 m-ig**

HASZNÁLATI KORLÁTOK

- Manometrikus szívómélység **9 m-ig** (HS)
- Folyadék hőmérséklet **-10-től +90 °C-ig**
- Gázolaj/más üzemanyag hőmérséklet **+55°C-ig**
- Környezeti hőmérséklet **+40 °C-ig**
- Maximális nyomás a szivattyúházban **6 bar**
- Folyamatos működés **S1**

KIVITELEZÉS ÉS BIZTONSÁGI SZABÁLYOK

EN 60335-1
IEC 60335-1
CEI 61-150

EN 60034-1
IEC 60034-1
CEI 2-3



TANÚSÍTVÁNYOK

COMPANY WITH MANAGEMENT SYSTEM
CERTIFIED BY DNV
ISO 9001: QUALITY
ISO 14001: ENVIRONMENT AND SAFETY



ÜZEMBEHELYEZÉS ÉS HASZNÁLAT

Tiszta víz, koptató részecskéket nem tartalmazó, a szivattyú elem-
ire kémiaailag semleges folyadékok szivattyúzására ajánlottak.

Az önfelszívó szivattyúkra jellemző működési tulajdonságaiknak
és kompakt kivitelezésüknek köszönhetően alkalmasak kis vagy
rendszeretlenül megjelenő gázzal keveredett folyadékok szivattyú-
zására.

A szivattyút zárt, az időjárás hatásaitól védett helyre kell telepíteni.

SZABADALMAK-VÉDJEJYEK-MODELLEK

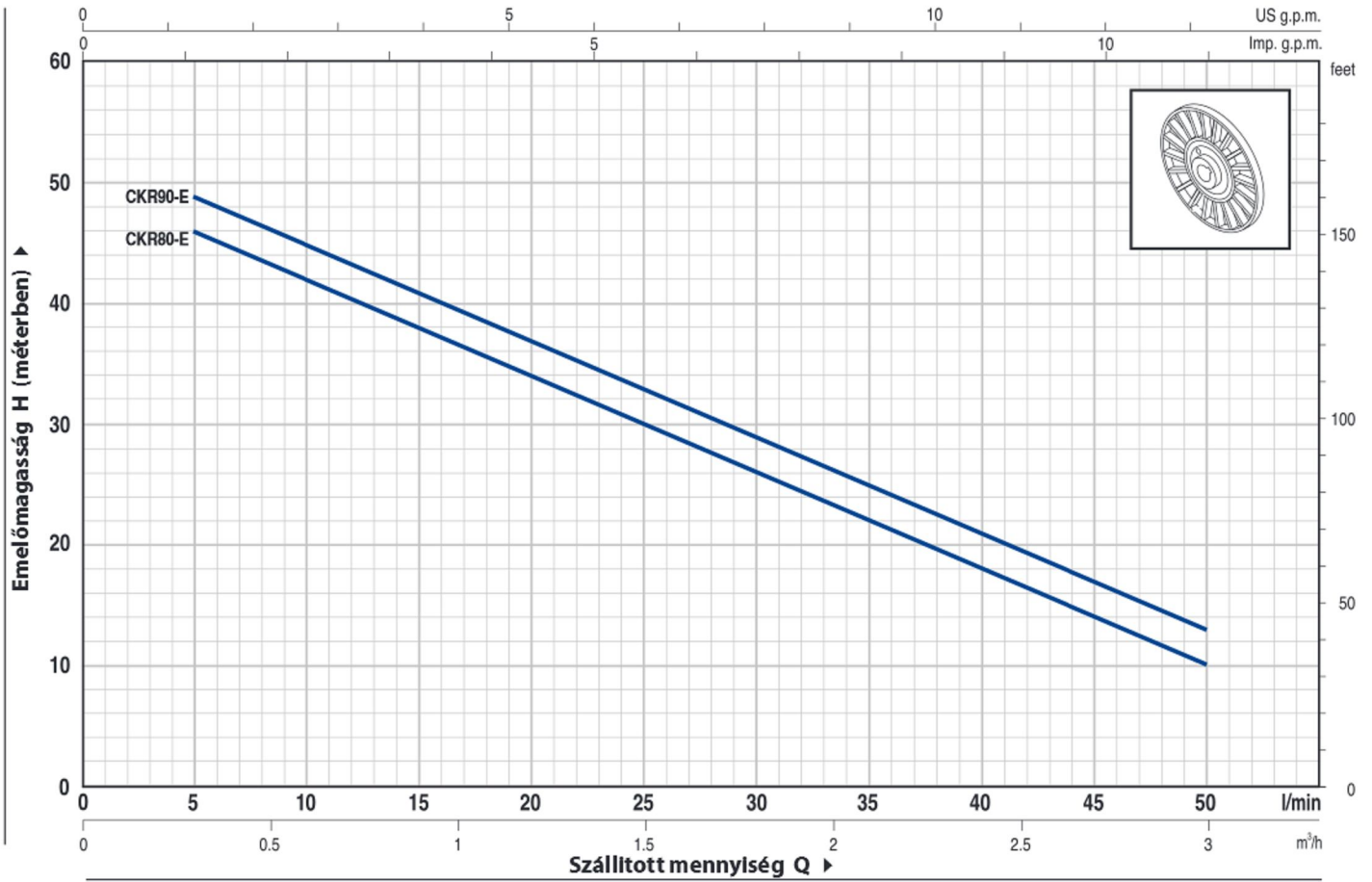
- Motorpajzs: szabadalom szám IT1243605
- Közösségi bejegyzési szám 342159-0008

MEGRENDELHETŐ VÁLTOZATOK

- Speciális tengelytömítés
- eltérő feszültség vagy 60Hz
- IPX5 védelem

GARANCIA

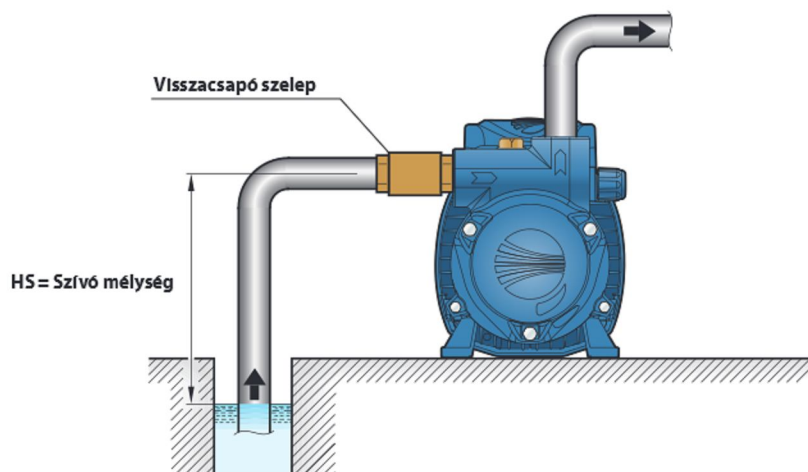
2 év az általános értékesítési feltételek mellett

GÖRBÉK ÉS TELJESÍTMÉNY ADATOK
50 Hz n= 2900 1/min HS= 0 m


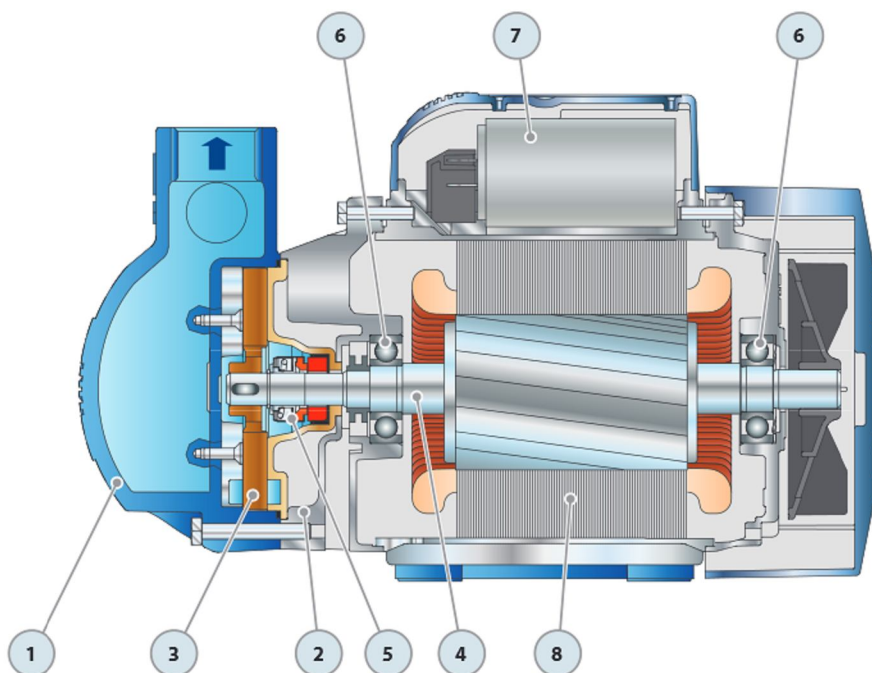
TÍPUS		TELJESÍTMÉNY		Q	m ³ /óra												
Egyfázisú	Háromfázisú	kW	HP		0	0.3	0.6	0.9	1.2	1.5	1.8	2.1	2.4	3.0			
CKRm 80-E	CKR 80-E	0.55	0.75	l/min	0	5	10	15	20	25	30	35	40	50			
CKRm 90-E	CKR 90-E	0.75	1	H m	48	46	42	38	34	30	26	22	18	10			
					51	49	45	41	37	33	29	25	21	13			

Q = Szállított mennyiség H = Teljes manometrikus emelőmagasság HS = Szívó mélység

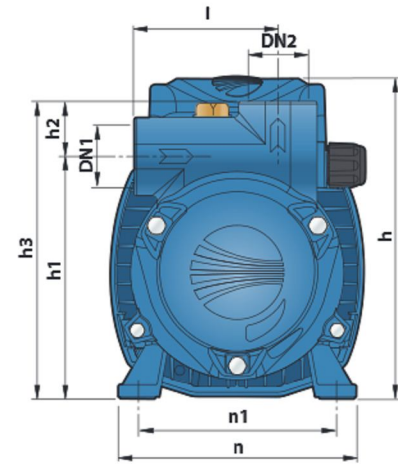
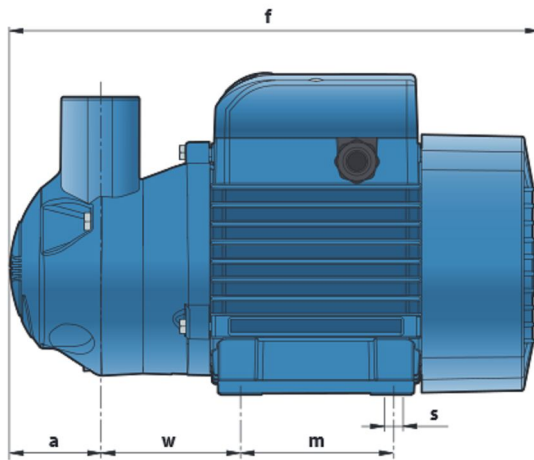
A jelleggörbék toleranciája az EN ISO 9906 App.A. szerint

ÜZEMBEHELYEZÉSI PÉLDA


POZ.	KOMPONENS	FELEPÍTÉSI JELLEMZŐK															
1	SZIVATTYÚHÁZ	Öntvény, rozsdamentes acélbetétekkel, az oxidáció okozta járókerék beragadása kiküszöbölésére. A szivattyúház menetes csatlakozókkal ellátva ISO228/1 szerint															
2	SZIVATTYÚHÁZFEDÉL	Alumínium, rézötívözet betéttel, beragadásgátló funkcióval (szabadalmazott)															
3	JÁRÓKERÉK	Rézötívözet, csillag típusú nyitott radiális lapátokkal															
4	MOTORTENGELY	Rozsdamentes acél EN 10088-3-1.4104															
5	TENGELYTÖMÍTÉS	<table border="1"> <thead> <tr> <th>Tömítés</th> <th>Tengely</th> <th>Álló gyűrű</th> <th>Forgó gyűrű</th> <th>Anyagok</th> </tr> <tr> <th>Típus</th> <th>Átmérő</th> <th></th> <th></th> <th>Elastomer</th> </tr> </thead> <tbody> <tr> <td>AR-12V</td> <td>Ø 12 mm</td> <td>Kerámia</td> <td>Grafit</td> <td>Viton</td> </tr> </tbody> </table>	Tömítés	Tengely	Álló gyűrű	Forgó gyűrű	Anyagok	Típus	Átmérő			Elastomer	AR-12V	Ø 12 mm	Kerámia	Grafit	Viton
Tömítés	Tengely	Álló gyűrű	Forgó gyűrű	Anyagok													
Típus	Átmérő			Elastomer													
AR-12V	Ø 12 mm	Kerámia	Grafit	Viton													
6	CSAPÁGYAK	6203 ZZ / 6203 ZZ															
7	KONDENZÁTOR	<table border="1"> <thead> <tr> <th colspan="3">Elektromos szivattyú-Kapacitás</th> </tr> <tr> <th>Egyfázisú</th> <th>(230 V vagy 240 V)</th> <th>(110 V)</th> </tr> </thead> <tbody> <tr> <td>CKRm 80E</td> <td>16 µF 450 VL</td> <td>60 µF 300 VL</td> </tr> <tr> <td>CKRm 90E</td> <td>20 µF 450 VL</td> <td>60 µF 300 VL</td> </tr> </tbody> </table>	Elektromos szivattyú-Kapacitás			Egyfázisú	(230 V vagy 240 V)	(110 V)	CKRm 80E	16 µF 450 VL	60 µF 300 VL	CKRm 90E	20 µF 450 VL	60 µF 300 VL			
Elektromos szivattyú-Kapacitás																	
Egyfázisú	(230 V vagy 240 V)	(110 V)															
CKRm 80E	16 µF 450 VL	60 µF 300 VL															
CKRm 90E	20 µF 450 VL	60 µF 300 VL															
8	ELEKTROMOS MOTOR	<p>CKRm: egyfázisú 230 V - 50 Hz a tekercselésbe beépített termikus védelemmel. CKR: háromfázisú 230/400 V - 50 Hz.</p> <p>⇒ A háromfázisú motorokkal szerelt szivattyúk magasabb hatékonysági osztályba tartoznak IE2 (IEC 60034-30)</p> <ul style="list-style-type: none"> - Szigetelés: F osztály. - Védelem: IPX4. 															



MÉRETEK ÉS SÚLYOK



TÍPUS		CSATLAKOZÓK		MÉRETEK mm												kg	
Egyfázisú	Háromfázisú	DN1	DN2	a	f	h	h1	h2	h3	i	m	n	n1	w	s	1~	3~
CKRm 80-E	CKR 80-E	1"	1"	50	296	180	136	31	167	81	90	140	112	77	7	10.8	9.9
CKRm 90-E	CKR 90-E			10.9	10.0												

ABSZORBCIO

TÍPUS	FESZÜLTÉG (egyfázisú)		
Egyfázisú	230 V	240 V	110 V
CKRm 80-E	5.0 A	4.8 A	9.8 A
CKRm 90-E	4.8 A	4.4 A	9.4 A

TÍPUS	FESZÜLTÉG (háromfázisú)					
Háromfázisú	230 V	400 V	690 V	240 V	415 V	720 V
CKR 80-E	3.5 A	2.0 A	1.2 A	3.4 A	2.0 A	1.2 A
CKR 90-E	3.5 A	2.0 A	1.2 A	3.4 A	2.0 A	1.2 A

RAKLAPOZÁS

TÍPUS		GYÜJTŐFUVAROZÁSHOZ				KONTÉNERSZÁLLÍTÁSHOZ			
Egyfázisú	Háromfázisú	szivattyúk darbszáma	H (mm)	kg		szivattyúk darbszáma	H (mm)	kg	
				1~	3~			1~	3~
CKRm 80-E	CKR 80-E	102	1370	1120	1030	136	1780	1490	1370
CKRm 90-E	CKR 90-E	102	1370	1130	1040	136	1780	1500	1380

