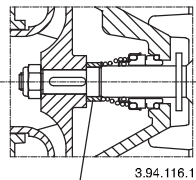
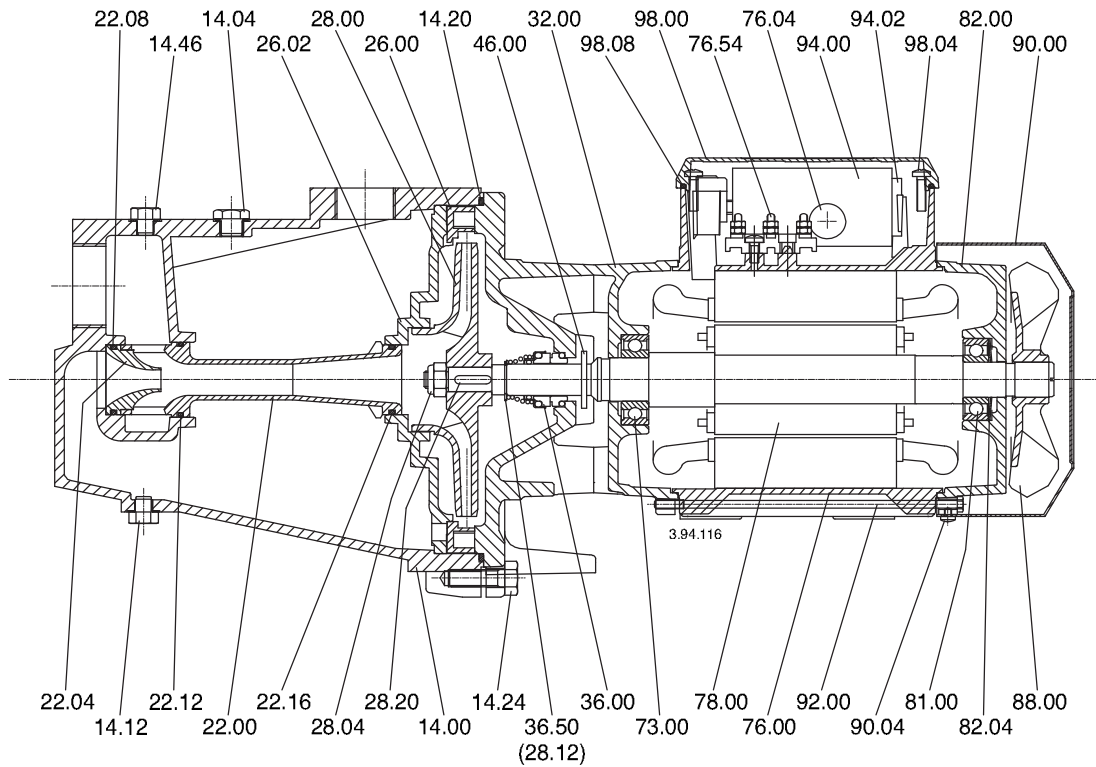


NG 3	B-NG 3
NG 4	B-NG 4
NG 5	B-NG 5
NG 6	
NG 7	B-NG 7



36.54
B-NG 6

(28.12) NG 3-4
B-NG 3-4