



JPV 900, JPP 1300, JPV 1300, JPV 1300 B,
JPV 1300 INOX, JPV 1500, JPV 1500 B



- DE _____ GEBRAUCHSANWEISUNG
- HU _____ HASZNÁLATI UTASÍTÁS
- GB _____ OPERATING INSTRUCTIONS
- FR _____ MANUEL UTILISATEUR
- RO _____ INSTRUCȚIUNI DE UTILIZARE
- CZ _____ NÁVOD K OBSLUZE
- SK _____ UŽÍVATEĽSKÁ PRÍRUČKA
- BG _____ ИНСТРУКЦИЯ ЗА УПОТРЕБА
- PL _____ INSTRUKCJA OBSŁUGI
- HR _____ UPUTE ZA UPOTREBU
- RU _____ РУКОВОДСТВО ПО ЭКСПЛУАТАЦИИ
- IT _____ MANUALE D'USO
- SE _____ BRUKSANVISNING
- NO _____ BRUKSANVISNING

VÁSÁRLÁSI TÁJÉKOZTATÓ

Ön egy korszerűen formatervezett, gazdaságos üzemű, környezetbarát terméket vásárolt.

A termék tervezésénél fokozott figyelmet fordítottunk arra, hogy olyan alapanyagokat alkalmazzunk, amelyek feldolgozása során a gyártástechnológiai folyamatok a környezetet nem károsítják. A termék használata során az egészségre, környezetre káros anyagok nem szabadulnak fel és elhasználódása után újra hasznosíthatók, visszaforgathatók környezetszennyezés nélkül.

Tudnia kell, hogy az Ön által megvásárolt készülék - életciklusa utánbomlási termékeivel a környezetet, elsősorban a talajt és a talajvizet károsíthatja.

Ezért kérjük, hogy az elhasználódott terméket ne tegye a kommunális hulladékok közé.

Az elhasználódott termék elhelyezésével kapcsolatos információkat az áruházakban, az értékesítő helyeken, önkormányzatoknál valamint honlapunkon kaphat.

Az elhasználódott termék szakszerű kezelésével, újrahasznosításával közösen segítsük elő a környezetünk megóvását!

HASZNÁLATI ÚTMUTATÓ

FIGYELEM!!!

Ezt a készüléket gyermekek 8 éves kortól használhatják. Az olyan személyek, akik csökkent fizikai, érzékelési vagy szellemi képességekkel rendelkeznek, vagy akiknek a tapasztalata és a tudása hiányzik, csak abban az esetben használhatják, ha az felügyelet mellett történik, vagy a készülék biztonságos használatára vonatkozó útmutatást kapnak, és megértik a használatból adódó veszélyeket. Gyermekek nem játszhatnak a készülékkel. A készülék tisztítását vagy felhasználói karbantartását gyermekek csak felügyelet mellett végezhetik.

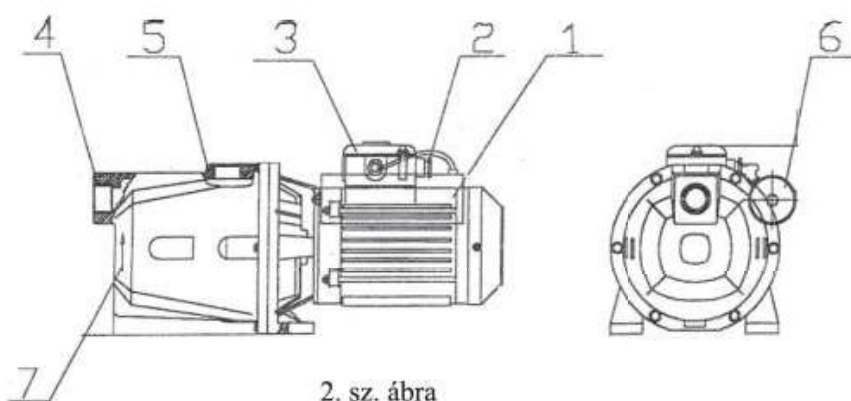
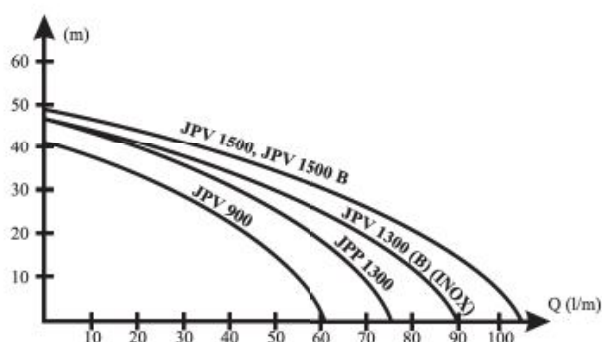
1. RENDELTETÉS, ALKALMAZÁSI TERÜLET

FIGYELEM! Ez a készülék csak háztartásban, háztartási célra használható!

Az ELPUMPS KFT. által gyártott JPV... (vízsugár) szivattyú tiszta víz, vagy hozzá hasonló tulajdonságokkal rendelkező, nem agresszív folyadékok szállítására alkalmas. Kiválóan használható háztartások ivóvíz szükségleteinek és egyéb használati vizeinek (öntözés, locsolás, állattartás) biztosítására még gázos kutakból is.

2.) MŰSZAKI ADATOK

Típus	JPV 900	JPP 1300 F	JPV 1300 JPV 1300 B	JPV 1300 INOX	JPV 1500 JPV 1500 B	JPV 2000 JPV 2000 B	
Tömeg	13 kg	12 kg	14 kg	12 kg	15 kg	24,5 kg	
Forgásirány, szivattyú fel. l. nézve	bal						
Érintésvédelmi osztály	IPX4						
Üzem jellege	S1 állandó						
Max. összemelő magasság	42 m	47 m	47 m	48 m	48 m	48 m	
Max. szívómagasság	9 m						
Kondenzátor (üzemi) (μF/V)	16 /450	20/450	20/450	20/450	25/450	40/450	
Járókerék száma (db)	1						
Névleges feszültség	230 V ~						
Üzemi frekvencia	50 Hz						
Védettség	IPX4						
Üzemi helyzet	vízszintes						
Szívó / nyomócsonk mérete	1"	1"	1"	1"	1"	1 ½"	
Maximális összemelő magassághoz tartozó	Teljesítmény felv.	900 W	1300 W	1300 W	1300 W	1500 W	2000 W
	Áramfelvétele	3,9 A	4,3 A	4,3 A	4,3 A	6,8 A	8,2 A
	Fordulatszám	2700 1/min					
	Vízszállítás	62 l/min	75 l/min	90 l/min	90 l/min	105 l/min	170 l/min
Zajszint (1,5 m távolságban) (LwA)	75 dB	90 dB	90 dB	87 dB	90 dB	90 dB	
LpA	67 dB	82 dB	82 dB	79 dB	82 dB	82 dB	



1. Villamos motor (Pm 13,5)
2. Tömszelence
3. Kapocsház
4. Szívócsonk
5. Nyomócsonk
6. Kondenzátor
7. Üzemi forgásirány jele

2. sz. ábra

3. FELEPÍTÉS, MŰKÖDÉS

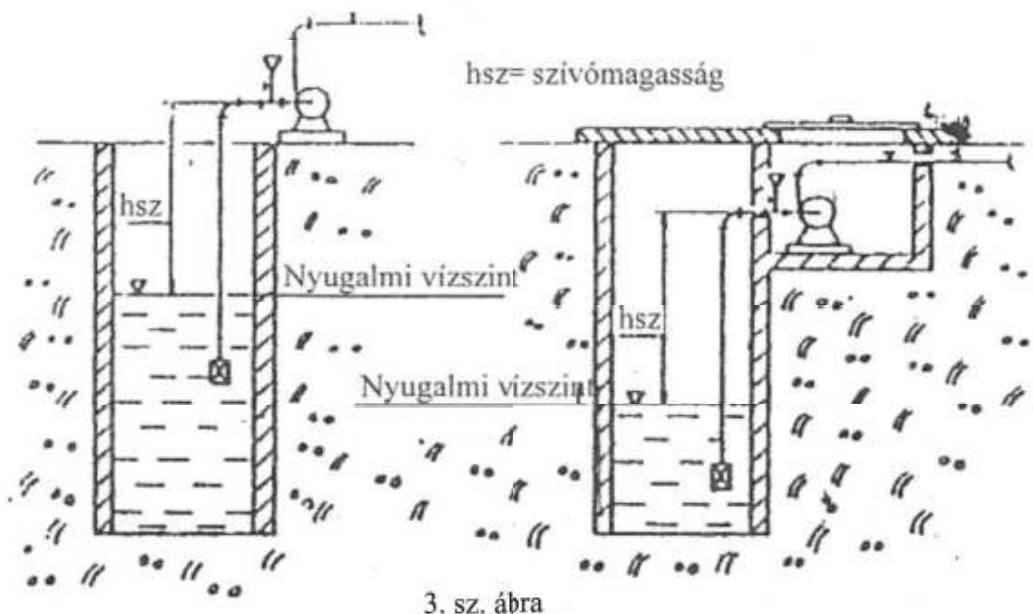
A szivattyú egyszer felépítésű készülék.

Meghajtó motorja egyfázisú üzemi kondenzátoros, golyós csapágyazású, aszinkron motor. A szivattyúház acélöntvény, INOX kivitel esetén korrózióálló acéllemez, egyéb alkatrészek műanyagból, a járókerék a folyadék eróziós koptatásának jól ellenálló anyagból (noryl) készül. A ...B jelű kivitelek lapátkereke bronz. A szivattyú egység

a villamos motor speciálisan kiképzett pajzsára csatlakozik, így a járókerék közvetlenül a motor korrózióálló acél tengelyére kerül. A szivattyú egység tengelytömítését axiál tömítés látja el. Az axiális tömítőgy rön rendellenesen átjutó folyadék a szivattyú egység és a motor között a szabadba juthat, jelezve a meghibásodást. A szívócsonk vízszintes, a nyomócsonk függőleges csatlakozású C1” menettel rendelkezik.

4. ÜZEMBE HELYEZÉS, ÜZEMELTETÉS

A szivattyú minden esetben vízszintes elrendezéssel, optimális közelségben legyen elhelyezve a víznyerő helyhez! Ha a kút víztükrének szintje és a szivattyú csonkja között függőlegesen mért távolság 9 méternél több, a szivattyút a kút közelében kialakított aknába telepítve 1-2 méterrel mélyebbről is felhozható a víz. (3. sz. ábra)



3. sz. ábra

A szivattyút és vízszállító csőrendszerét a fagyveszély miatt célszerű a fagyhatár alá helyezni!

Ha a telepítés körülményei miatt akna kiépítése szükséges, annak kialakítása olyan legyen, hogy a szivattyú karbantartásához, esetleges javításához a munkát végző személy részére elegendő hely álljon rendelkezésre. Az akna falába fixen beépített létrát kell elhelyezni. Gondoskodni kell az akna talajvíz elleni védelméről és szellőztetéséről, valamint lezárhatóságáról!

A szivattyú berendezést közvetlenül a kútba telepíteni balesetveszélyes, ezért TILOS!

A motor villamos bekötését, védelmét az előírtak szerint kell elvégezni. A telepítést csak szakember végezheti! Az elektromos hálózatra való bekötés érintésvédelmi szempontból feleljen meg az ide vonatkozó szabványok előírásainak! A szívóoldali vezeték 1”-os csőbe alakítandó ki úgy, hogy a legmagasabb pontja a szivattyú szívócsonkjánál legyen, ahová egy T elágazót kell közbeiktatni. Ennek felfelé fordított ágába elzáró szelepet, valamint feltöltő tölcserő szükséges beépíteni.

A szivattyú berendezés maximális szívómagassága 9 méter, ezért az üzemelés helyén a szívócsanak és a kút közötti távolságnak ennél kisebbnek kell lennie! A vízszint leszívása miatt kialakuló levegősödés elkerülése érdekében a szívócsövet 9 méternél hosszabbra kell elkészíteni. Amennyiben a szívórendszerben 1 db 90°-os ív és 1 db T idom kevésnek bizonyul, a szükséges törések (hajlatok) kialakításához tanácsos ún. ívidomokat alkalmazni, mert a könyök-idomok alkalmazása növeli a súrlódási veszteségeket, így csökkenti a szívóképességet.

A szívócs vízszintes szakaszának lejtése 6%-os legyen.

A szivattyúhoz a nyomóoldalon csatlakoztatott csőrendszer elejére beépített elzáró szelep megakadályozza a víz visszaáramlását a szivattyú leszerelése esetén.

5. A SZIVATTYÚ VILLAMOS BEÜZEMELÉSE

A szivattyú hálózati csatlakozó dugóját csak védőföldeléses aljzathoz szabad csatlakoztatni!

A biztonságos bekötés érdekében az aljzat elé zárlatvédelemként B, vagy G jelű kismegszakítót kell alkalmazni, melyek értékei: JPV 900 típusnál 6 A, a többi típusnál 10 A! A hálózati csatlakozás csak száraz, védett helyen történhet! A hálózatba be kell kötni egy érzékeny áram-védőkapcsolót (Fi relé 30mA DIN VDE 01100T739)!

A szivattyú ki-be kapcsolására kizárólag a beépített hálózati leválasztó kapcsoló szolgál, amelyik minden pólus egyidejű megszakítását biztosítja és kikapcsoláskor a kapcsoló érintkezőinek távolsága (légtöze) 3 mm-nél nagyobb. A kapcsoló billentyűjének „I” helyzetbe állításával helyezheti feszültség alá a szivattyút.

A szivattyú „üzem” állapotát a kapcsoló kivilágított állapota is jelzi.

A csatlakozó dugót csak védőföldeléses aljzathoz szabad csatlakoztatni!

6. BEÁLLÍTÁS, MŰKÖDÉSI PRÓBÁK

A szivattyú berendezés indítása előtt a szívóvezetéket a „T” elágazóba épített tölcseren keresztül teljesen fel kell tölteni vízzel! A feltöltést mindaddig végezzük, amíg a levegő buborékok formájában a csőrendszerből el nem távozik.

Ekkor a szivattyúházban bennmaradó levegő a feltöltő nyíláson át eltávozik, ezzel egyidőben a hiányzó vizet pótoljuk! Rövid 1-2 perces várakozás után, ha a víz szintje már nem változik, elzárhatjuk a feltöltő szelepet!

7. BESZABÁLYOZÁSI MŰVELETEK

Üzembe helyezés előtt győződjünk meg arról, hogy a szivattyú az üzemi forgásirányba könnyedén fordul-e? Ezt a motor ventilátor felőli tengelyvégén kiképzett hasíték, furat, vagy lapolás (a gyártás idejétől függően változó tengelyvégi kiképzés) igénybevételével, csavarhúzó, esetleg egyéb segédeszköz segítségével tehetjük.

VIGYÁZAT! A motor forgórészének elforgatását nem szabad a motor anyag ventilátort igénybe véve elvégezni, mert eltörhet!

A motort a ventilátorbúra levétele után bekapcsolni veszélyes, ezért TILOS!

A szivattyút víz nélkül (szárazon) járatni nem tanácsos, mert a tengelytömítés meghibásodhat. Ha mindent a leírtak szerint végzünk el, a ki-be kapcsoló bekapcsolásával beindul a szivattyú, elkezdi a vízszállítást.

8. ELLENŐRZÉS

Mielőtt a szivattyú berendezés üzemi működését megkezdzenénk, még egyszer gondosan ellenőrizzük a tömítéseket! Nézzük meg, a motor soros védőbiztosítékait, hogy helyes típusúak és értékűek-e!

9. KARBANTARTÁS, RAKTÁROZÁS, SZÁLLÍTÁS

Az ELPUMPS KFT. által gyártott szivattyú igen egyszerű felépítésű készülék. Kellő gondossággal elvégzett telepítés esetén megbízhatóan üzemel.

Célszerű azonban legalább évenként ellenőrizni a szívócső alsó végére telepített lábszelep tömítését (kenderkóc vagy teflon). A tömítés épsége nagyon fontos! A lábszelep lényeges része a vízkivételi rendszernek. Az ellenőrzés és karbantartás keményebb, vagy homokos víz esetén gyakrabban is szükséges! A szivattyú előírás szerinti üzemeltetés esetén különleges karbantartást nem igényel. A motor csapágyai zsírkenésűek, amely zsírtöltet 1500 üzemórát biztosítja a csapágyak megfelelő kenését. A szivattyút fagyveszély esetén az erre a célra szolgáló leeresztő csavar kicsavarásával vízteleníteni kell! Amennyiben a szivattyú berendezés szállítási teljesítménye csökken, úgy azt feltehetően a járókerék sérülése okozza. Ha a járókerék repedt, törött vagy lötyög a tengelyen, akkor a járókereket cserélni kell!

FONTOS! A szivattyú berendezés karbantartása előtt a berendezést feszültség mentesíteni kell! Ez a csatlakozó dugó kihúzásával történik.

Ha a telepítés olyan helyre történt, ahol nem biztosítható az emberi felügyelet (pl.: hétvégi kert), akkor távozáskor a berendezést le kell kapcsolni az elektromos hálózatról! Raktározáshoz, valamint nagyobb távolságra szállításhoz célszerű a készüléket csomagolódobozba tenni, amely megvédi a sérülésektől. Felhívjuk a figyelmet arra, hogy raktározás, vagy tartósabb idejű üzemen kívül helyezés előtt a szivattyút vízteleníteni kell!

10. MUNKAVÉDELMI ELŐÍRÁSOK

A készüléket csak az érvényes szabványok szerinti érintésvédelemmel ellátott hálózatra szabad csatlakoztatni!

Üzem közbeni rendellenességek, karbantartási, vagy üzemen kívül helyezés esetén a hálózati dugót a csatlakozó aljzatból ki kell húzni!

- Minden karbantartást, szerelést, vagy javítást csak hálózatról leválasztott készüléken szabad végezni, beleértve a hálózati csatlakozó vezetékét is! Ezeket a javításokat csak szakember végezheti!

A készüléket TILOS úszó-, vagy kerti medencében használni!

A hálózati dugót száraz helyen csatlakoztassuk a hálózathoz!

11. GARANCIÁT KIZÁRÓ KÖRÜLMÉNYEK

- A garancia idő letelte.
- A jótállási jegyen, adattáblán történő javítás.
- Erőszakos behatás, az alkatrészek repedése, törése (pl.: elfagyás miatt).
- Szennyezett, homokos, iszapos víz szivattyúzása miatti eltömődések, erőteljes kopások.
- A szivattyú párás, nedves helyen történő használata (pl. rosszul szellőztetett aknában)

A készülék gyártásával és a használati utasítással kapcsolatban az ELPUMPS KFT. a változtatás jogát fenntartja. A készülék javítását a jótállási jegyhez mellékelte címjegyzékben felsorolt szervizeken keresztül biztosítjuk az ország egész területén.

12. FELESLEGESSÉ VÁLT ELEKTROMOS ÉS ELEKTRONIKUS KÉSZÜLÉKEK HULLADÉKKÉNT VALÓ ELTÁVOLÍTÁSA (Használható az Európai Unió és egyéb országok szelektív hulladékgyűjtési rendszerében)



Ez a szimbólum a készüléken vagy a csomagoláson azt jelzi, hogy a terméket ne kezelje háztartási hulladékként. Kérjük, hogy az elektromos és elektronikai készülékek gyűjtésére kijelölt gyűjtőhelyen adja le. A feleslegessé vált termékek helyes kezelésével segít megelőzni a környezet és az emberi egészség károsodását, mely bekövetkezne, ha nem követi a hulladékkezelés helyes módját. Az anyagok újrahasznosítása segít a természeti erőforrások megőrzésében. A termék újrahasznosítása érdekében további információért forduljon a lakóhelyén illetékeshez, a helyi hulladékgyűjtő szolgáltatóhoz, vagy ahhoz az üzlethez, ahol a terméket vásárolta.

A csomagolóanyagokra vonatkozó információk

Az elhasznált csomagolóanyagokat az anyagnak megfelelő hulladékgyűjtőbe dobja ki.

13. NYILATKOZAT

Az ELPUMPS KFT.
4900 Fehérgyarmat
Vasvári P.u. 65
Magyarország

a TÜV Rheinland vizsgálata alapján tanúsítja a termék CE megfelelőségét (azaz, hogy a termék megfelel a vonatkozó európai normatíváknak) valamint, hogy a JPV típusú, és gyártási számú vízszivattyú az adattáblán és a „Vásárlási tájékoztató”-ban megadott műszaki adatoknak megfelel.

Gyártási szám:.....

Aláírás

PH

MEO