



Öntelítődő vízszintes tengelyű többfokozatú centrifugál szivattyúk melyek alkalmasak kis és közepes méretű nyomásfokozó berendezésekben történő használatra. Szivattyúzhatnak levegős, vagy gázos vizet is.

Multi-stage centrifugal pumps, horizontal and self-priming, particularly suitable for constructing small and medium sized pressurisation systems; able to suck liquids mixed with air or gas.

Bombas centrífugas multicelulares, horizontales y autocebantes, particularmente apropiadas para realizar equipos de presión pequeñas y medianas; en condición de aspirar líquidos mezclados con aire o gas.

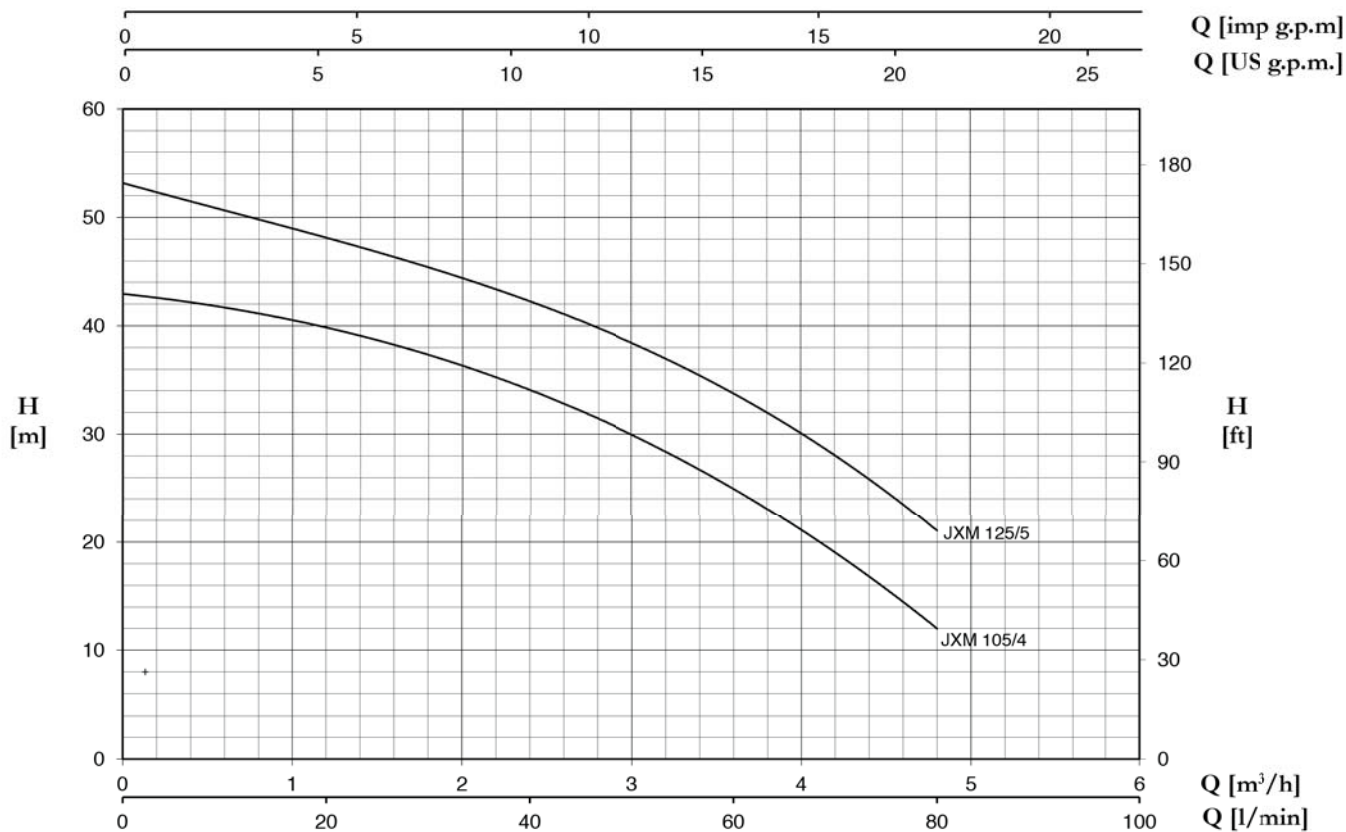
Pompes centrifuges multicellulaires, horizontales et auto-amorçantes, particulièrement indiquées à la réalisation de petits et moyens groupes de surpression; elles peuvent aspirer des liquides mélangés à de l'air ou du gaz.

**SZIVATTYÚ JELLEMZŐK / CONSTRUCTION FEATURES
CARACTERÍSTICAS CONSTRUCTIVAS / CARACTÉRISTIQUES D'EXÉCUTION**

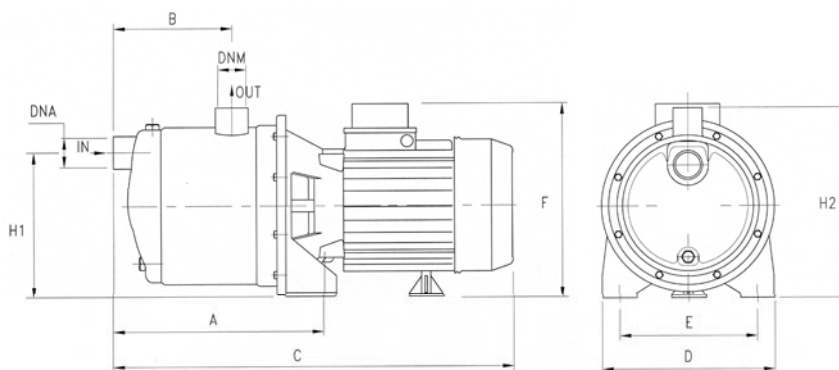
Szivattyúház Pump body Cuerpo bomba Corps de pompe	rozsdamentes acél AISI 304 stainless steel AISI 304 acero AISI 304 acier AISI 304
Motor első dekni Motor bracket Soporte motor Support moteur	aluminium aluminium aluminio aluminium
Járókerék Impeller Rodete Turbine	Noryl®
Tengelytömítés Mechanical seal Sello mecánico Garniture mécanique	kerámia-grafit ceramic-graphite cerámica-grafito céramique-graphite
Motor tengely Motor shaft Eje motor Arbre moteur	rozsdamentes acél AISI 416 stainless steel AISI 416 acero AISI 416 acier AISI 416
Szállított folyadék hőmérséklete Liquid temperature Temperatura del líquido Température du liquide	0 - 50 °C
Működési nyomás Operating pressure Presión de trabajo Pression de fonctionnement	max 8 bar
MOTOR / MOTOR / MOTOR / MOTEUR	
2 pólusú indukciós motor 2 pole induction motor Motor de 2 polos a inducción Moteur à induction à 2 pôles	3~ 230/400V-50Hz 1~ 230V-50Hz beépített hővédelem (1~ 230V-50Hz) with thermal protection con protección térmica avec protection thermique
Szigetelési osztály Insulation class Clase de aislamiento Classe d'isolation	F
Védelmi fokozat Protection degree Grado de protección Protection	IP44



TYPE	TRUCK		CONTAINER	
	PALLET (cm)	N° pumps	PALLET (cm)	N° pumps
JXM	85X110X150	60	85X110X190	80



TYPE		P2		P1 (kW)		AMPERE		Q (m³/h - l/min)					
1~	3~	(HP)	(kW)	1~	3~	1~	3~	0	0,6	1,2	2,4	3,6	4,8
						50 Hz	50 Hz	0	10	20	40	60	80
JXM 105/4	JXM 105/4 T	1	0,74	1,07	1,1	5	1,9	43	41,5	40	34	25	12
JXM 125/5	JXM 125/5 T	1,2	0,88	1,27	1,33	6,1	2,3	53	51	48	42	34	21



TYPE	DIMENSIONS (mm)													
	A	B	C	D	E	F	H1	H2	DNA	DNM	I	L	M	
JXM 105/4	208	128	410	175	140	215	153	210	1" G	1" G	430	210	235	11.1
JXM 125/5	208	128	410	175	140	215	153	210	1" G	1" G	430	210	235	11.7