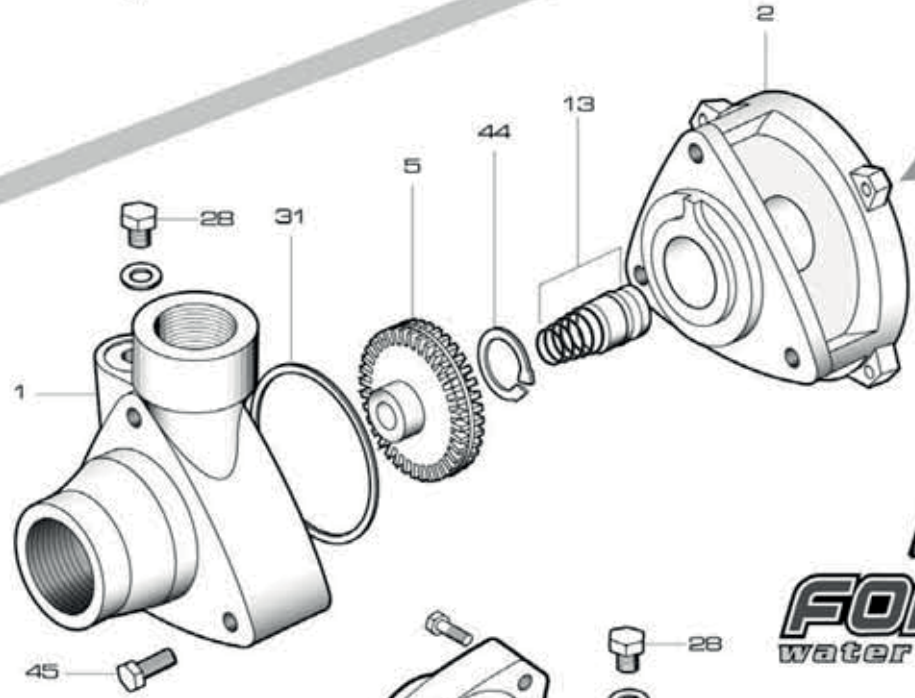
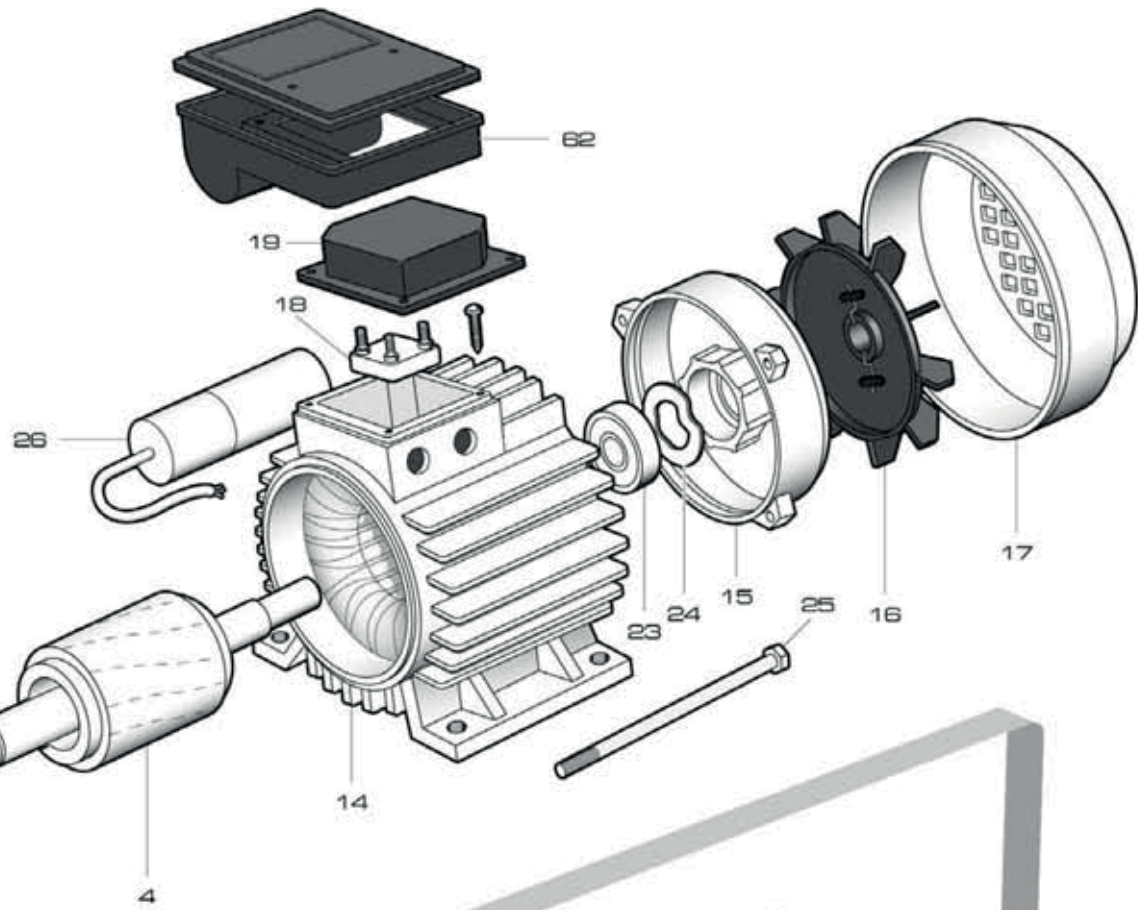
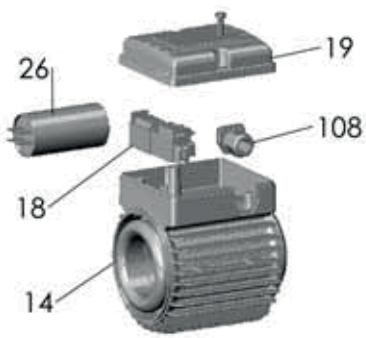
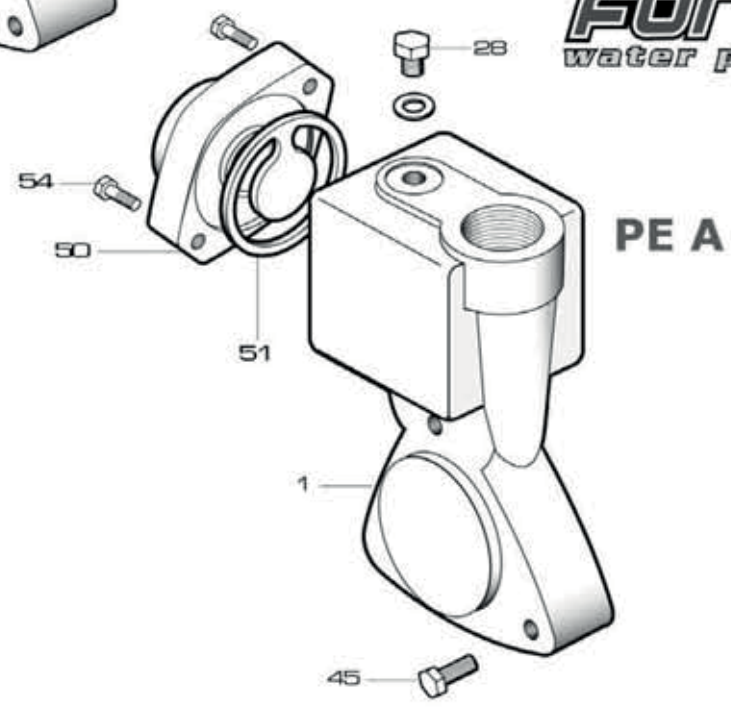


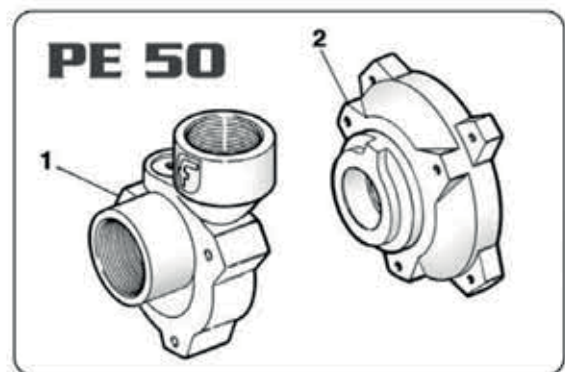
NEW



**PE100
PE Br**



PE A



PE 50