



Centrifugálszivattyúk, melyeknél a közepes emelési magasság közép magas szállítási teljesítménnyel párosul; alkalmasak esőztető öntözéshez illetve általában olyan célokra, ahol a csendes működésen túl a szállítási teljesítmény változása mellett csak enyhe nyomásingadozás jelentkezik.

Centrifugal pumps that combine medium head with medium-high delivery; ideal for sprinkle irrigation and in applications where quiet operations are requested and only slight pressure change as the delivery changes.

Bombas centrífugas que combinan prevalencias medias con caudales medio-altos; apropiadas para riegos por aspersión en general donde además del silencio se solicita una leve oscilación de presión cuando varía el caudal.

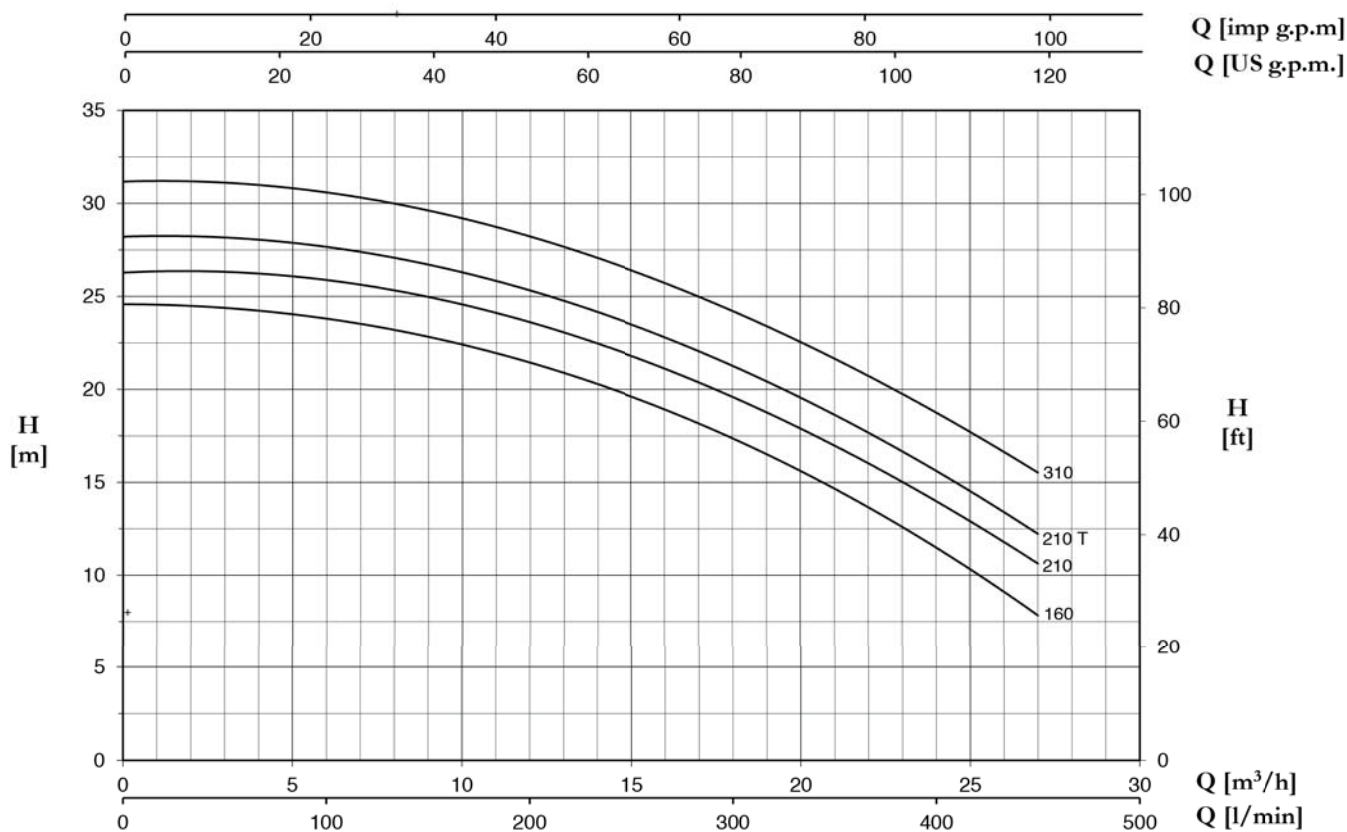
Pompes centrifuges qui associent des hauteurs manométriques moyennes à des débits moyens-élevés; adaptées pour l'irrigation par aspersion et, en général, quand, en plus du bruit limité, il faut assurer une légère oscillation de pression en fonction de la variation du débit.

**SZIVATTYÚ JELLEMZŐK / CONSTRUCTION FEATURES
CARACTERÍSTICAS CONSTRUCTIVAS / CARACTÉRISTIQUES D'EXÉCUTION**

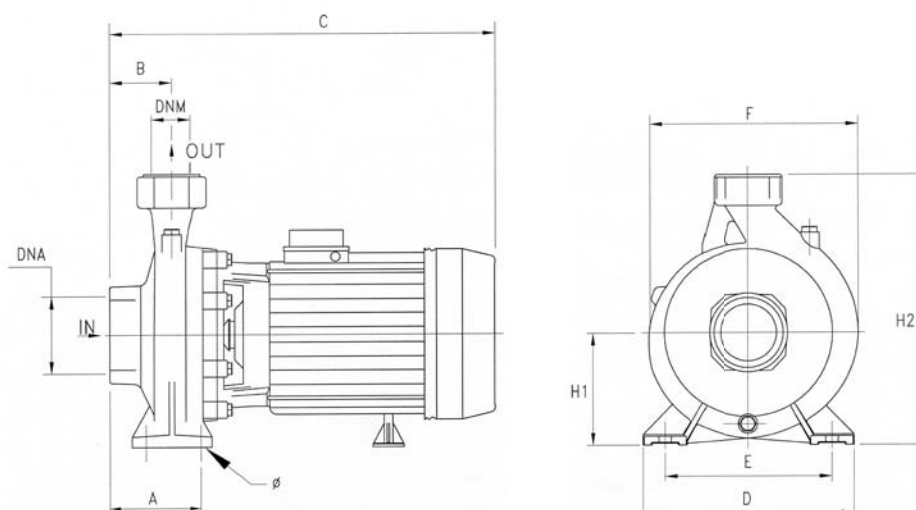
Szivattyúház Pump body Cuerpo bomba Corps de pompe	vasöntvény cast iron fundición fonte
Motor első dekni Motor bracket Soporte motor Support moteur	vasöntvény cast iron fundición fonte
Járókerék Impeller Rodete Turbine	bronz brass latón laiton
Tengelytömítés Mechanical seal Sello mecánico Garniture mécanique	kerámia-grafit ceramic-graphite cerámica-grafito céramique-graphite
Motor tengely Motor shaft Eje motor Arbre moteur	rozsdamentes acél AISI 303 stainless steel AISI 303 acero AISI 303 acier AISI 303
Szállított folyadék hőmérséklete Liquid temperature Temperatura del líquido Température du liquide	0-90 °C
Működési nyomás Operating pressure Presión de trabajo Pression de fonctionnement	max 6 bar
MOTOR / MOTOR / MOTOR / MOTEUR	
2 pólusú indukciós motor 2 pole induction motor Motor de 2 polos a inducción Moteur à induction à 2 pôles	3~ 230/400V-50Hz 1~ 230V-50Hz beépített hővédelem (1~ 230V-50Hz) with thermal protection con protección térmica avec protection thermique
Szigetelési osztály Insulation class Clase de aislamiento Classe d'isolation	F
Védelmi fokozat Protection degree Grado de protección Protection	IP44



TYPE	TRUCK		CONTAINER	
	PALLET (cm)	N° pumps	PALLET (cm)	N° pumps
SE 160-310	85x11x140	40	85x110x195	60



TYPE		P2		P1 (kW)		AMPERE		Q (m³/h - l/min)								
1~	3~	(HP)	(kW)	1~	3~	1~ 50 Hz	3~ 50 Hz	0	6	9	12	15	18	21	24	27
								0	100	150	200	250	300	350	400	450
								H (m)								
SE 160	SE 160 T	1,5	1,1	1,8	1,8	8,3	3,4	24,5	23,9	22,9	21,4	19,5	17,3	14,7	11,6	7,8
SE 210	-	2	1,5	2,1	-	10,1	-	26,3	25,9	25,0	23,6	21,7	19,6	17,1	14,1	10,6
-	SE 210 T	2	1,5	-	2,2	-	4,7	28,2	27,6	26,7	25,3	23,5	21,3	18,6	15,6	12,2
SE 310	SE 310 T	3	2,2	2,8	2,6	12,4	5,0	31,2	30,5	29,6	28,3	26,4	24,3	21,6	18,6	15,6



TYPE	DIMENSIONS (mm)													Kg	
	A	B	C	D	E	F	Ø	H1	H2	DNA	DNM	I	L		M
SE 160	105	48	370	200	160	215	9.5	110	280	2G	2G	390	230	300	22
SE 210	105	48	370	200	160	215	9.5	110	280	2G	2G	390	230	300	24
SE 310	105	48	410	200	160	215	9.5	110	280	2G	2G	430	230	300	32
SE 310 T	105	48	370	200	160	215	9.5	110	280	2G	2G	390	230	300	26