

JA/JR



JA 100



JA 110

Pompa auto-adescente di tipo centrifugo adatta per approvvigionamento d'acqua (anche se miscelata a gas) in piccoli impianti domestici, accoppiate a serbatoi autoclave, per il trasferimento di liquidi e svuotamento di serbatoi; utilizzate anche per il giardinaggio.

Self-priming centrifugal pump for water supplies (even if mixed with gas) in small household systems, connected to autoclave tanks, for transferring liquids and emptying tanks; also used for gardening.

Bomba auto-aspirante de tipo centrifugo apropiada para el suministro de agua (aunque esté mezclada con gas) en pequeñas instalaciones domésticas, acopladas a tanques, para la transferencia de líquidos y el vaciado de grupos; utilizadas también para la jardinería.

Pompe auto-amorçante de type centrifuge, apte à l'approvisionnement d'eau (même si mélangée à des gaz) dans les petites installations domestiques, l'accouplement à des réservoirs, le transfert de liquides et le vidage de réservoirs; peut également être utilisée pour le jardinage.

**CARATTERISTICHE COSTRUTTIVE / CONSTRUCTION FEATURES
CARACTERÍSTICAS CONSTRUCTIVAS / CARACTÉRISTIQUES D'EXÉCUTION**

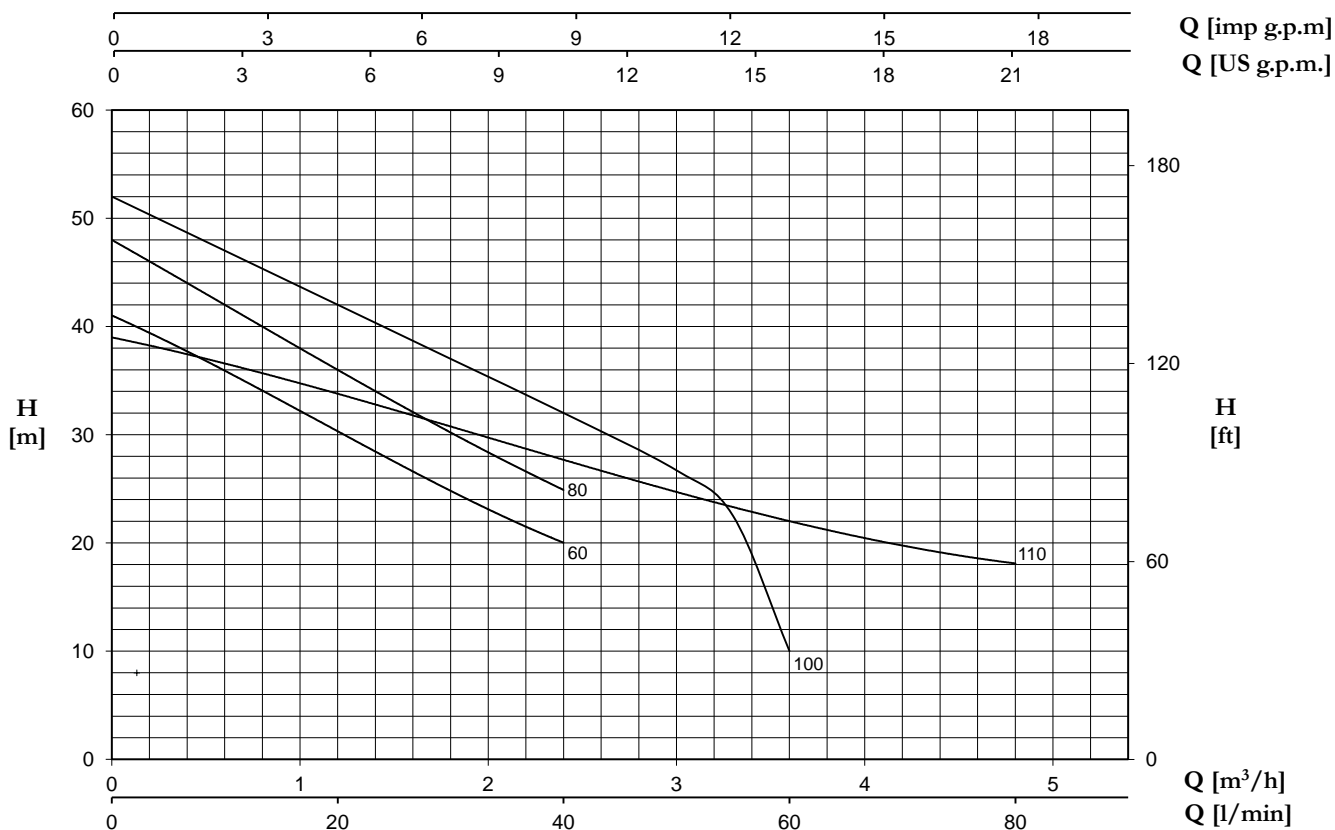
Corpo pompa Pump body Cuerpo bomba Corps de pompe	ghisa cast iron fundición fonte
Supporto motore Motor bracket Soporte motor Support moteur	ghisa o alluminio cast iron or aluminium fundición o aluminio fonte ou aluminium
Girante Impeller Rodete Turbine	Noryl® o ottone Noryl® or brass Noryl® o latón Noryl® ou laiton
Tenuta meccanica Mechanical seal Sello mecánico Garniture mécanique	ceramica-grafite ceramic-graphite cerámica-grafito céramique-graphite
Albero motore Motor shaft Eje motor Arbre moteur	acciaio AISI 416 stainless steel AISI 416 acero AISI 416 acier AISI 416
Temperatura del liquido Liquid temperature Temperatura del líquido Température du liquide	0 - 50 °C
Pressione di esercizio Operating pressure Presión de trabajo Pression de fonctionnement	max 6 bar

MOTORE / MOTOR / MOTOR / MOTEUR

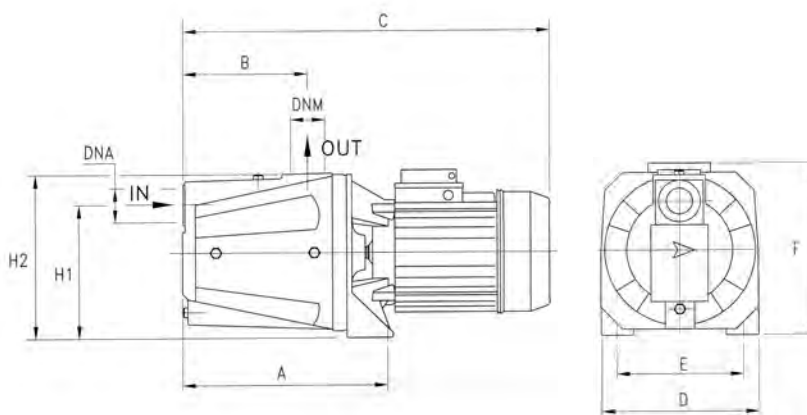
Motore 2 poli a induzione 2 pole induction motor Motor de 2 polos a inducción Moteur à induction à 2 pôles	3~ 230/400V-50Hz 1~ 230V-50Hz con termoprotettore with thermal protection con protección térmica avec protection thermique
Classe di isolamento Insulation class Clase de aislamiento Classe d'isolation	F
Grado di protezione Protection degree Grado de protección Protection	IP44

TYPE	TRUCK		CONTAINER	
	PALLET (cm)	N° pumps	PALLET (cm)	N° pumps
JR 60-JA 110	85x110x145	60	85x110x190	80
	-	-	80X120X190	64





TYPE		P2		P1 (kW)		AMPERE		Q (m³/h - l/min)							
1~	3~	(HP)	(kW)	1~	3~	1~	3~	0,6	1,2	1,8	2,4	3,0	3,6	4,2	4,8
								10	20	30	40	50	60	70	80
						1x230 V 50 Hz	3x400 V 50 Hz	H (m)							
JR 60	JR 60 T	0,6	0,44	0,63	0,59	3	1	36	30,2	24,9	20	-	-	-	-
JA 60	JA 60 T	0,6	0,44	0,69	0,65	3,2	1,2	36	30,2	24,9	20	-	-	-	-
JR 80	JR 80 T	0,8	0,59	0,79	0,78	3,6	1,3	42	36	30,2	24,9	-	-	-	-
JA 80	JA 80 T	0,8	0,59	0,8	0,81	3,7	1,4	42	36	30,2	24,9	-	-	-	-
JA 100	JA 100 T	1	0,74	1,02	1,05	4,7	2,3	47	42	37	32	26,7	10	-	-
JA 110	JA 110 T	1	0,74	1,02	1,05	4,7	2,3	36,5	33,9	30,8	27,7	24,5	22	20	18



TYPE	DIMENSIONS (mm)													Kg
	A	B	C	D	E	F	H1	H2	DNA	DNM	I	L	M	
JR 60	230	140	395	180	140	195	152	185	1" G	1" G	440	200	225	14
JA 60	230	140	420	180	140	195	152	185	1" G	1" G	440	200	225	15.4
JR 80	230	140	395	180	140	195	152	185	1" G	1" G	440	200	225	14.4
JA 80	230	140	420	180	140	195	152	185	1" G	1" G	440	200	225	15.8
JA 100	230	140	420	180	140	195	152	185	1" G	1" G	440	200	225	17
JA 110	208	123	402	180	140	195	147	194	1" G	1" G	440	200	225	16



Pompa auto-adescente di tipo centrifugo adatta per approvvigionamento d'acqua (anche se miscelata a gas) in piccoli impianti domestici, accoppiate a serbatoi autoclave per il trasferimento di liquidi e svuotamento di serbatoi; utilizzate in applicazioni industriali di media entità e per il giardinaggio.

Self-priming centrifugal pump for water supplies (even if mixed with gas) in small household systems, connected to autoclave tanks for transferring liquids and emptying tanks; used in medium sized industrial applications and for gardening.

Bomba auto-aspirante di tipo centrifugo para el suministro de agua (aunque esté mezclada con gas) en pequeñas instalaciones domésticas, acopladas en equipos de presión para la transferencia de líquidos y el vaciado tanques; utilizadas en aplicaciones industriales de media importancia y para la jardinería.

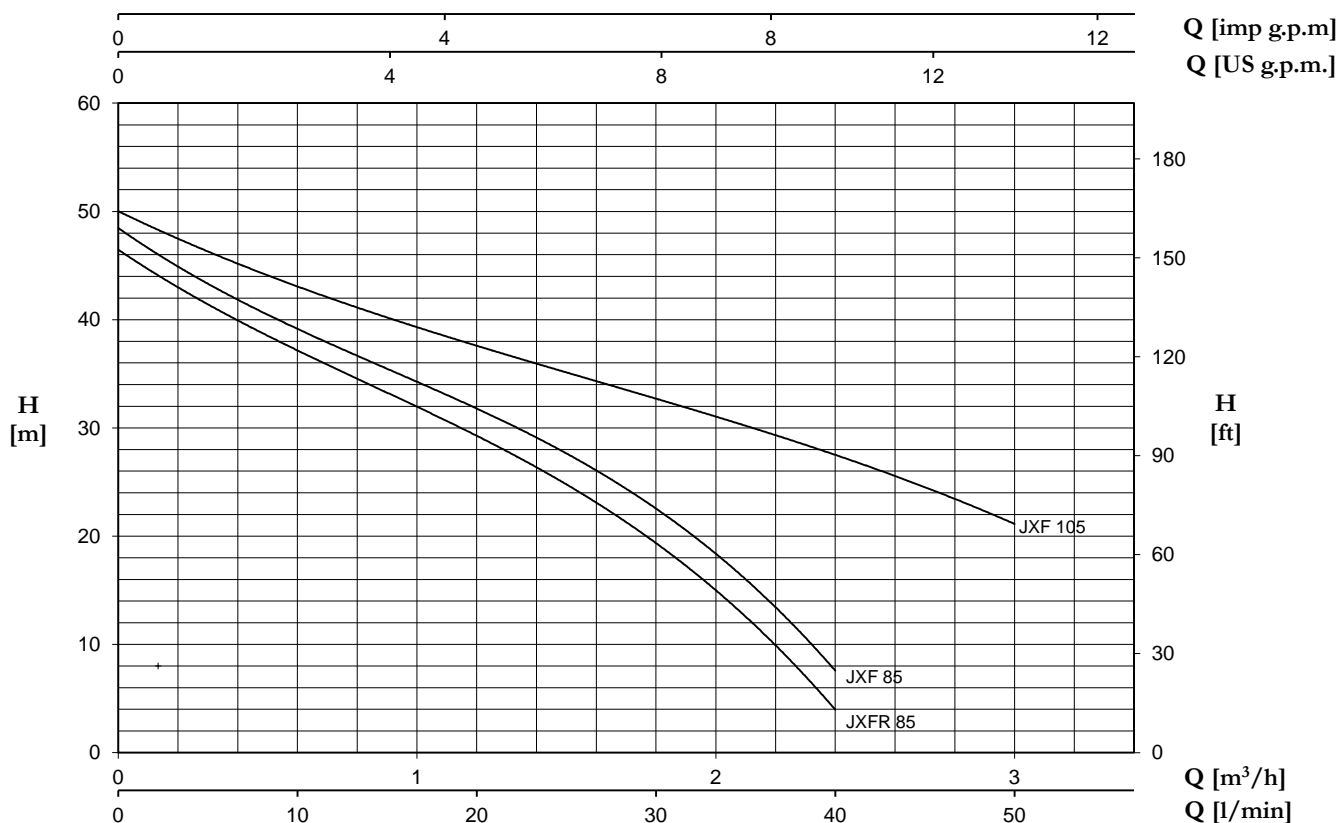
Pompe auto-amorçante de type centrifuge, apte à l'approvisionnement d'eau (même si mélangée à des gaz) dans les petites installations domestiques, l'accouplement à des réservoirs, le transfert de liquides et le vidage de réservoirs; peut être utilisée dans des applications industrielles de moyenne entité et pour le jardinage.

**CARATTERISTICHE COSTRUTTIVE / CONSTRUCTION FEATURES
CARACTERÍSTICAS CONSTRUCTIVAS / CARACTÉRISTIQUES D'EXÉCUTION**

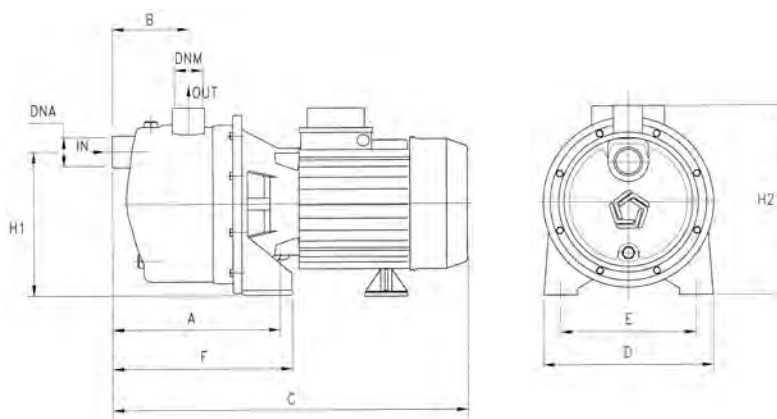
Corpo pompa	acciaio AISI 304
Pump body	stainless steel AISI 304
Cuerpo bomba	acero AISI 304
Corps de pompe	acier AISI 304
Supporto motore	alluminio
Motor bracket	aluminium
Soporte motor	aluminio
Support moteur	aluminium
Girante	Noryl® o acciaio AISI 304, Noryl® (JXFR)
Impeller	Noryl® or stainless steel AISI 304, Noryl® (JXFR)
Rodete	Noryl® o acero AISI 304, Noryl® (JXFR)
Turbine	Noryl® ou acier AISI 304, Noryl® (JXFR)
Tenuta meccanica	ceramica-grafite
Mechanical seal	ceramic-graphite
Sello mecánico	cerámica-grafito
Garniture mécanique	céramique-graphite
Albero motore	acciaio AISI 416
Motor shaft	stainless steel AISI 416
Eje motor	acero AISI 416
Arbre moteur	acier AISI 416
Temperatura del liquido	
Liquid temperature	0 - 50 °C
Temperatura del liquido	
Température du liquide	
Pressione di esercizio	
Operating pressure	max 6 bar
Presión de trabajo	
Pression de fonctionnement	
MOTORE / MOTOR / MOTOR / MOTEUR	
Motore 2 poli a induzione	3~ 230/400V-50Hz
2 pole induction motor	1~ 230V-50Hz
Motor de 2 polos a inducción	con termoprotettore with thermal protection
Moteur à induction à 2 pôles	con protezione térmica avec protection thermique
Classe di isolamento	
Insulation class	F
Clase de aislamiento	
Classe d'isolation	
Grado di protezione	
Protection degree	IP44
Grado de protección	
Protection	

TYPE	TRUCK		CONTAINER	
	PALLET (cm)	N° pumps	PALLET (cm)	N° pumps
JXF	80X120X145	77	80x120x190	88





TYPE		P2		P1 (kW)		AMPERE		Q (m³/h - l/min)					
1~	3~	(HP)	(kW)	1~	3~	1~ 1x230 V 50 Hz	3~ 3x400 V 50 Hz	0	0,6	1,2	1,8	2,4	3
								0	10	20	30	40	50
								H (m)					
JXFR 85	JXFR 85 T	0,8	0,59	0,78	0,79	3,6	1,4	46,5	37	29,5	19,2	4	-
JXF 85	JXF 85 T	0,8	0,59	0,79	0,79	3,7	1,4	48,5	39	32	22,4	7,6	-
JXF 105	JXF 105 T	1	0,74	0,98	1	4,6	2,2	50	43	38	32	28	21



TYPE	DIMENSIONS (mm)													Kg
	A	B	C	D	E	F	H1	H2	DNA	DNM	I	L	M	
JXFR 85	165	79	352	175	140	175	150	199	1" G	1" G	400	210	235	7.9
JXF 85	165	79	360	175	140	175	150	199	1" G	1" G	400	210	235	8.7
JXF 105	165	79	360	175	140	175	150	199	1" G	1" G	400	210	235	9.9



Pompe centrifughe multistadio, orizzontali e autoa-
descanti, particolarmente adatte alla realizzazione di
piccoli e medi gruppi di pressurizzazione; in grado di
aspirare liquidi miscelati ad aria o a gas.

Multi-stage centrifugal pumps, horizontal and self-
priming, particularly suitable for constructing small
and medium sized pressurisation systems; able to
suck liquids mixed with air or gas.

Bombas centrifugas multicelulares, horizontales y
autocebantes, particularmente apropiadas para re-
alizar equipos de presión pequeñas y medianas; en
condición de aspirar líquidos mezclados con aire o
gas.

Pompes centrifuges multicellulaires, horizontales
et auto-amorçantes, particulièrement indiquées à la
réalisation de petits et moyens groupes de surpres-
sion; elles peuvent aspirer des liquides mélangés à
de l'air ou du gaz.

**CARATTERISTICHE COSTRUTTIVE / CONSTRUCTION FEATURES
CARACTERÍSTICAS CONSTRUCTIVAS / CARACTÉRISTIQUES D'EXÉCUTION**

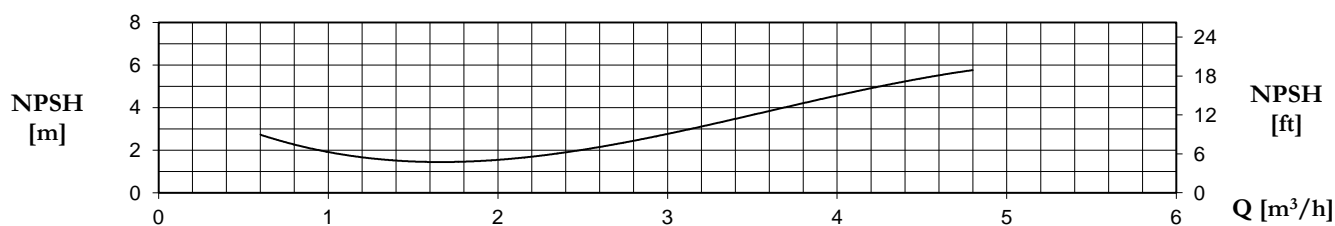
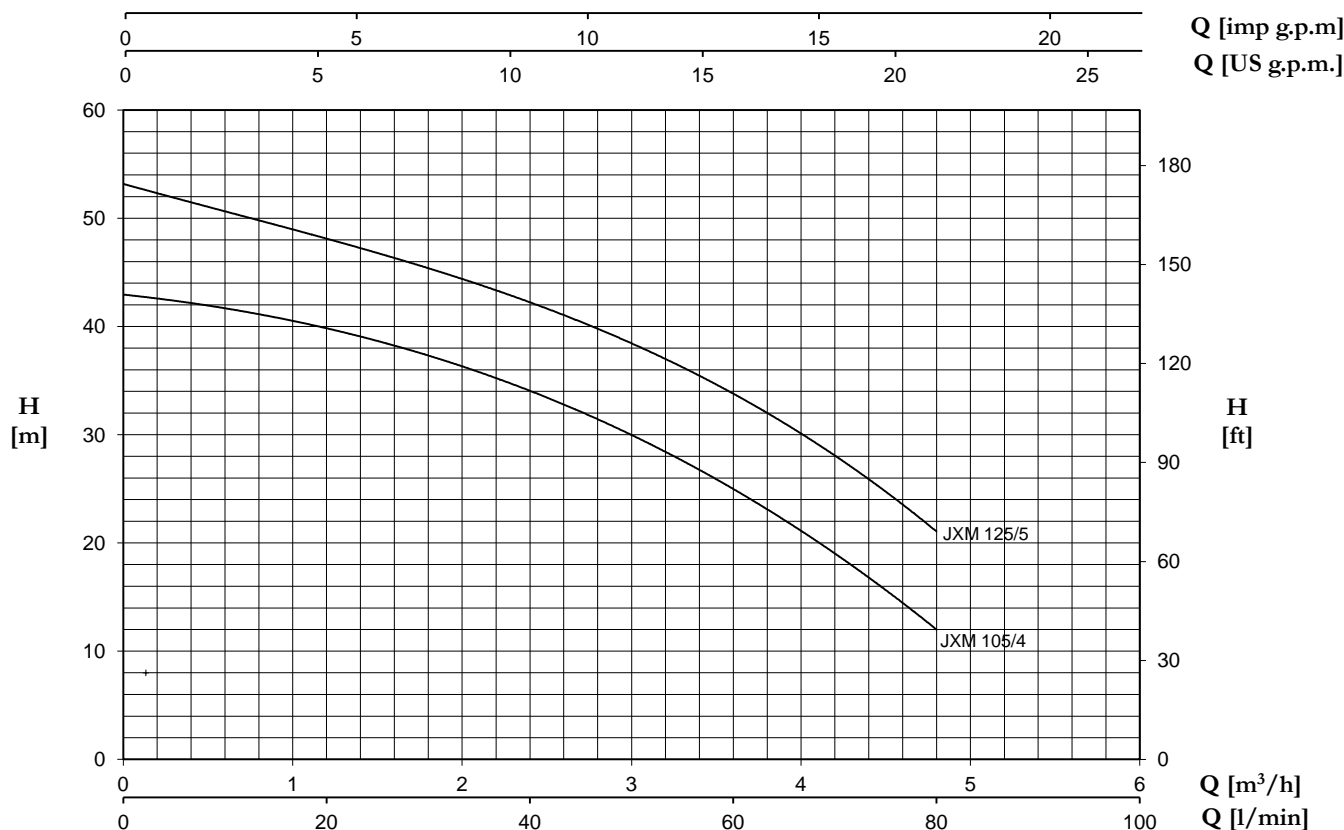
Corpo pompa Pump body	acciaio AISI 304 stainless steel AISI 304
Cuerpo bomba Corps de pompe	acero AISI 304 acier AISI 304
Supporto motore Motor bracket	alluminio aluminium
Soporte motor Support moteur	aluminio aluminium
Girante Impeller Rodete Turbine	Noryl®
Tenuta meccanica Mechanical seal	ceramica-grafite ceramic-graphite
Sello mecánico Garniture mécanique	cerámica-grafito céramique-graphite
Albero motore Motor shaft	acciaio AISI 416 stainless steel AISI 416
Eje motor Arbre moteur	acero AISI 416 acier AISI 416
Temperatura del liquido Liquid temperature	0 - 50 °C
Temperatura del liquido Température du liquide	
Pressione di esercizio Operating pressure	max 8 bar
Presión de trabajo Pression de fonctionnement	

MOTORE / MOTOR / MOTOR / MOTEUR

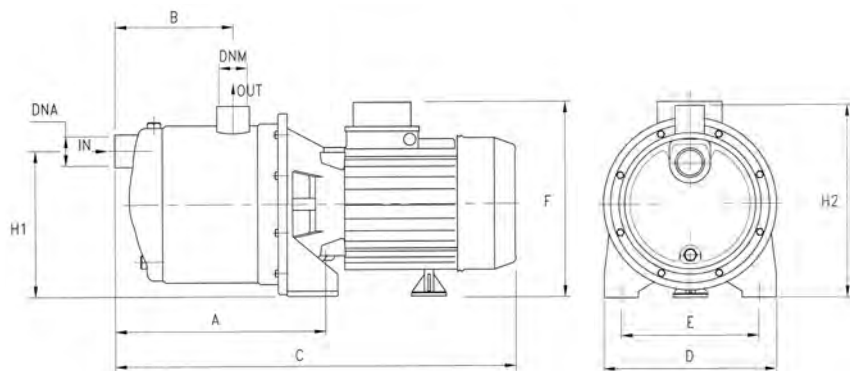
Motore 2 poli a induzione 2 pole induction motor	3~ 230/400V-50Hz 1~ 230V-50Hz con termoprotettore with thermal protection
Motor de 2 polos a inducción Moteur à induction à 2 pôles	con protezione térmica avec protection thermique
Classe di isolamento Insulation class	F
Clase de aislamiento Classe d'isolation	
Grado di protezione Protection degree	IP44
Grado de protección Protection	



TYPE	TRUCK		CONTAINER	
	PALLET (cm)	N° pumps	PALLET (cm)	N° pumps
JXM	85X110X150	60	85X110X190	80



TYPE		P2		P1 (kW)		AMPERE		Q (m³/h - l/min)					
1~	3~	(HP)	(kW)	1~	3~	1~	3~	0	0,6	1,2	2,4	3,6	4,8
						50 Hz	50 Hz	0	10	20	40	60	80
								H (m)					
JXM 105/4	JXM 105/4 T	1	0,74	1,07	1,1	5	1,9	43	41,5	40	34	25	12
JXM 125/5	JXM 125/5 T	1,2	0,88	1,27	1,33	6,1	2,3	53	51	48	42	34	21



TYPE	DIMENSIONS (mm)													
	A	B	C	D	E	F	H1	H2	DNA	DNM	I	L	M	Kg
JXM 105/4	208	128	410	175	140	215	153	210	1" G	1" G	430	210	235	11.1
JXM 125/5	208	128	410	175	140	215	153	210	1" G	1" G	430	210	235	11.7