


Darab	Leírás
1	<p data-bbox="263 338 545 367"><b>COMFORT 15-14 BA PM</b></p>  <p data-bbox="651 734 1098 763">Megjegyzés! A berendezés fényképe különböz .</p> <p data-bbox="263 768 507 797">Cikkszám: <a href="#">97916757</a></p> <p data-bbox="263 824 1423 913">The high-efficiency Grundfos Comfort PM range is a product for domestic hotwater re-circulation with lead free drinking water suitable pump housing for single- and two-family houses powered by a high efficiency single-phase, 12-pole, permanent-magnet motor.</p> <p data-bbox="263 943 1401 1003">The AUTOADAPT function has been developed for domestic hot-water systems with hot-water tanks as primary heating source.</p> <p data-bbox="263 1005 1401 1117">In domestic hot-water systems with integrated temperature control functionality for raising and lowering the temperature on the recirculation pipe, Grundfos recommends using the COMFORT BX or COMFORT B models. To get the full advantages of the COMFORT AUTO model with the AUTOADAPT feature, Grundfos recommends installing the pump in systems with hot water storage tanks.</p> <p data-bbox="263 1149 512 1178"><b>Features and benefits:</b></p> <ul data-bbox="300 1180 1449 1653" style="list-style-type: none"> <li>* Unique AUTOADAPT feature saving up to 48% heat energy and 97% motor energy compared with a standard pump in continuous operation</li> <li>* Flushing function</li> <li>* Automatic legionella eliminating operation (if supported from the system)</li> <li>* Automatic weekend and vacation detection</li> <li>* Temperature control (can be chosen through the push button)</li> <li>* Continuous operation (can be chosen through the push button)</li> <li>* Quick and simple electrical installation due to 1,5m cable incl. power plug</li> <li>* dry running detection</li> <li>* Easy-to-clean and lime-insensitive spheric rotor</li> <li>* Wearless operation due to liquid lubricated bearing</li> <li>* No leakage risk due to a static seal</li> <li>* Easy maintenance and cleaning through the easy-to-separate pump head fitting almost all competitor pump housings</li> <li>* Corrosion resistant lead free brass pump housing</li> <li>* No additional motor protection necessary due to integrated motor electronics</li> </ul> <p data-bbox="263 1682 379 1711"><b>Folyadék:</b></p> <p data-bbox="263 1713 734 1742">Szivattyúzott közeg: Tiszta víz</p> <p data-bbox="263 1744 746 1774">Folyadék hőmérséklet tartomány: 2 .. 95 °C</p> <p data-bbox="263 1776 746 1805">Liquid temperature during operation: 60 °C</p> <p data-bbox="263 1807 759 1836">Sűrűség: 983.2 kg/m<sup>3</sup></p> <p data-bbox="263 1865 384 1895"><b>Technikai:</b></p> <p data-bbox="263 1897 655 1926">Szigetelési osztály: 95</p> <p data-bbox="263 1928 855 1957">Min. szigetelés az adattáblán: CE, VDE, EAC, WEEE</p> <p data-bbox="263 1986 501 2016"><b>Szerkezeti anyagok:</b></p> <p data-bbox="263 2018 751 2047">Szivattyúház: Réz MS 68</p> <p data-bbox="263 2049 1142 2078">Járókerék: Rozsdamentes acél, EPDM, PPO, PTFE, grafit</p>

Darab	Leírás
-------	--------

**Telepítés:**

Maximális üzemi nyomás: 10 bar  
Type of connection: Rp  
Cs csatlakozás: 1/2  
Beépítési hossz: 80 mm

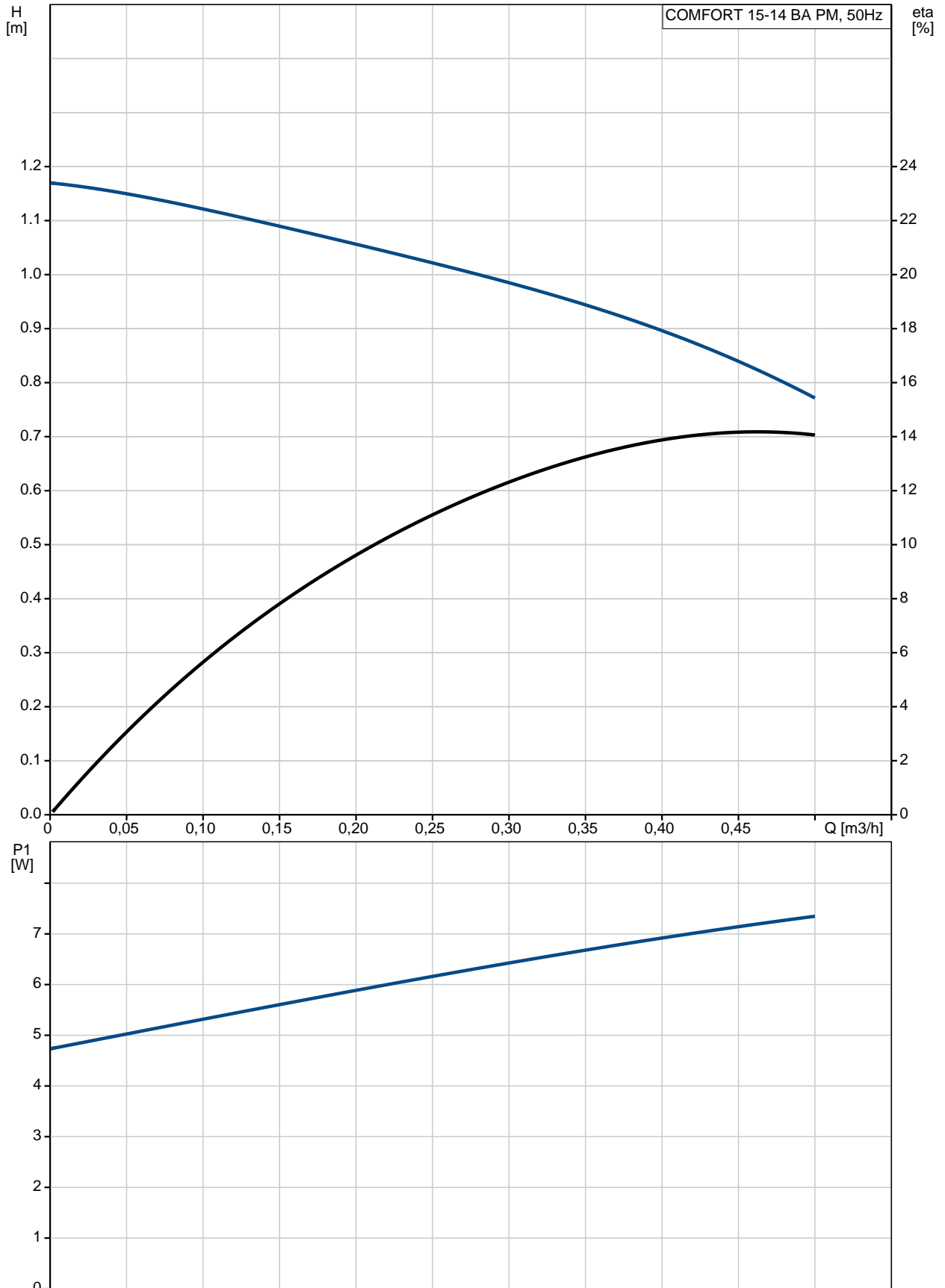
**Elektromos adatok:**

Bevitt teljesítmény az 3-es fordulatszámon: 7 W  
Hálózati frekvencia: 50 Hz  
Névleges feszültség: 1 x 230 V  
3.fokozat aktuális: 0.07 A  
Kondenzátor mérete - üzemi: 0.6 µF  
Védettségi osztály (IEC 34-5): IP44  
Szigetelési osztály (IEC 85): F

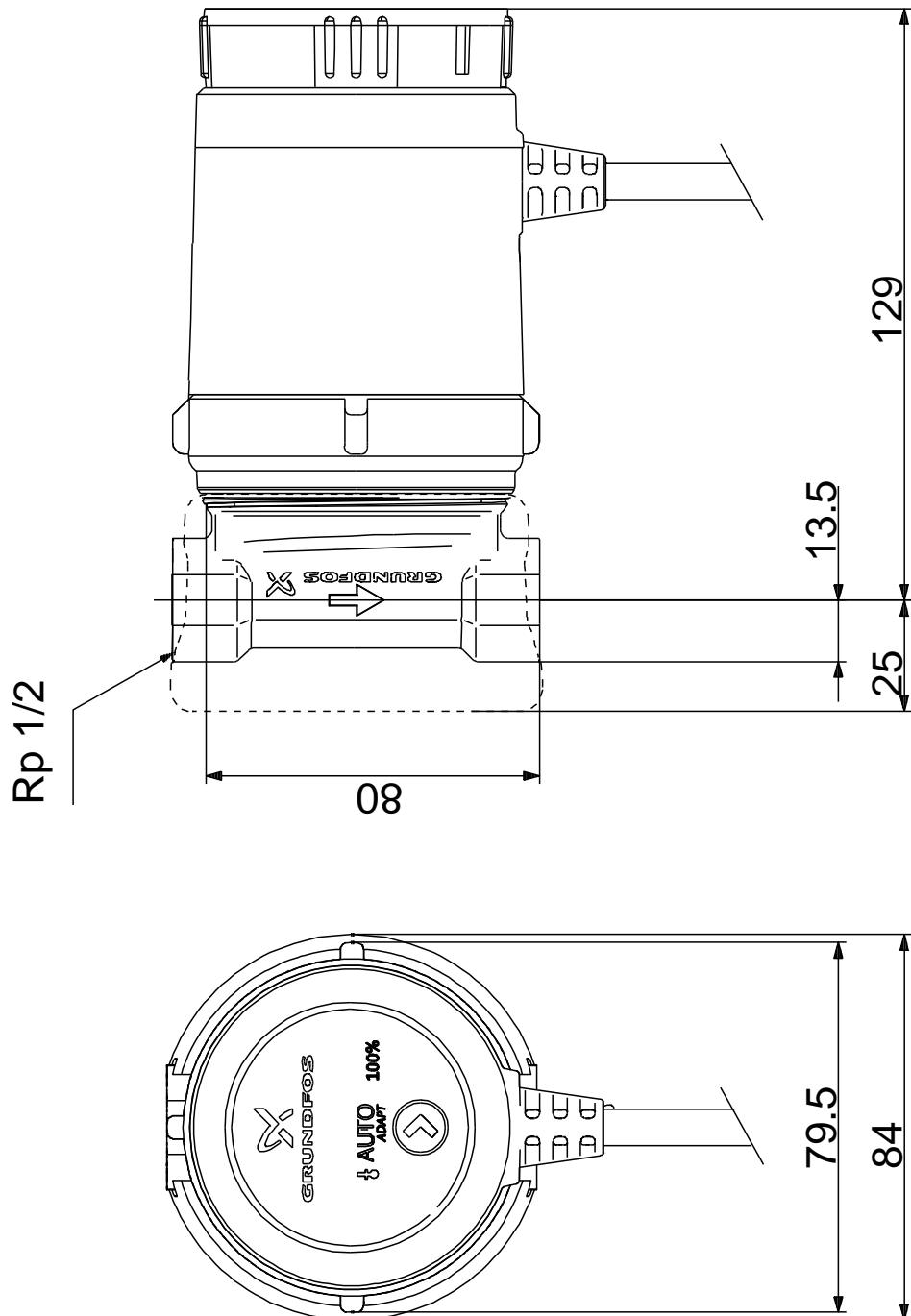
**Egyéb:**

Nettó tömeg: 1 kg  
Össztömeg: 1.12 kg  
Szállítási méret: 0.003 m3  
Danish VVS No.: 380634014  
Swedish RSK No.: 5803088  
Norwegian NRF no.: 9042115

## 97916757 COMFORT 15-14 BA PM 50 Hz



## 97916757 COMFORT 15-14 BA PM 50 Hz



Megjegyzés! Minden méret [mm]-ben, amennyiben nincs más jelölve.