

PM 1

Telepítési és üzemeltetési utasítás



TARTALOMJEGYZÉK

	Oldal
1. Figyelemfelhívó jelzések	2
2. Alkalmazási terület	2
2.1 Szállítható közegek	2
2.2 Közeghőmérséklet	2
2.3 Üzemi nyomás	2
3. Telepítés	2
3.1 Beépítés helye	3
4. Elektromos bekötés	4
4.1 Csatlakoztatás kábellel és csatlakozó dűgővel ellátott kivitelnél	4
4.2 Csatlakoztatás kábel és csatlakozó dűgő nélkül szállított kivitelnél	4
4.3 Alternatív tápellátás	4
5. Kezelőfelület	4
6. Üzembehelyezés	5
7. Üzemeltetés	5
7.1 Normál üzem	5
7.2 Hiba a tápfeszültség ellátásban	5
8. Funkciók	6
8.1 Szivárgás felügyelet	6
8.2 Szárazonfutás elleni védelem	6
9. Fagyvédelem	6
10. Hibalista	7
11. Műszaki adatok	7
12. Hibakereső táblázat	8
13. További információ	9
14. Hulladékkezelés	9



Figyelmeztetés

A telepítés előtt olvassuk el a szerelési és üzemeltetési utasítást. A telepítés és üzemeltetés során vegyük figyelembe a helyi előírásokat, és szakmai ajánlásokat.

1. Figyelemfelhívó jelzések



Figyelmeztetés

Az olyan biztonsági előírásokat, amelyek figyelmen kívül hagyása személyi sérülést okozhat, az általános Veszély-jellel jelöljük.

Vigyázat

Ez a jel azokra a biztonsági előírásokra hívja fel a figyelmet, amelyek figyelmen kívül hagyása a gépet vagy annak működését veszélyeztetheti.

Megjegyz.

Itt a munkát megkönnyítő és a biztonságos üzemeltetést elősegítő tanácsok és megjegyzések találhatóak.

2. Alkalmazási terület

A PM 1 Grundfos, vagy más gyártmányú szivattyúk indítására/leállítására szolgál a vízellátásban.

Jellemző alkalmazási területei a vízellátó rendszerekben, és az esővíz hasznosításban a következő területeken:

- családi házak
- társasházak
- hétvégi házak és nyaralók
- kertészetek és kiskertek
- mezőgazdaság.

2.1 Szállítható közegek

Olyan tiszta, híg, nem agresszív és nem gyúlékony folyadékokra, amik nem tartalmaznak koptató, szilárd vagy hosszú szálú anyagokat és a szivattyú szerkezeti anyagait sem mechanikusan, sem vegyileg nem támadják meg.

Példák:

- ivóvíz
- esővíz.

2.2 Közeghőmérséklet

0 °C - lásd az adattáblán.

2.3 Üzemi nyomás

Max. 10 bar.

3. Telepítés

A szivattyú nyomó oldalára kell beépíteni az egységet. Lásd a 2. ábrát.

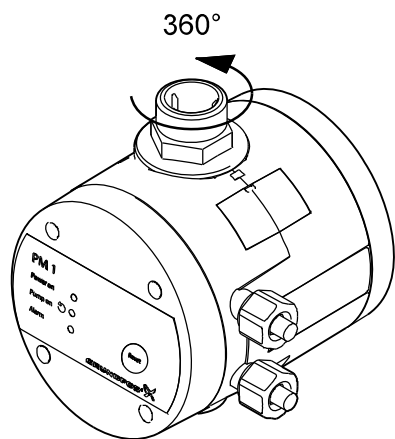
Ha a szivattyúzás aknából vagy kútból történik, mindig fel kell szerelni visszacsapó szelepet a szivattyú szívó oldalára.

Az egységet menetes csatlakozással ajánlott a csőrendszerhez csatlakoztatni.

Az egység kimeneti csatlakozója 360 °-al elforgatható. Lásd a 1. ábrát.

A bemeneti csatlakozó a tokozattal egybe van építve.

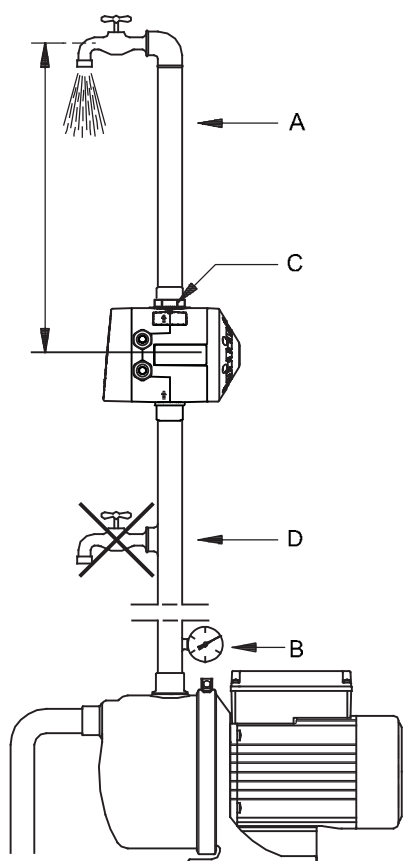
Az egység beépített visszacsapó szeleppel rendelkezik.



1. ábra Körbeforgatható kimeneti csatlakozó

3.1 Beépítés helye

A beépítés helye legyen tiszta és jól szellőző. A PM 1-et úgy kell elhelyezni, hogy esőtől és közvetlen napfénytől védve legyen.



2. ábra Beépítési példa

Az egységet közvetlenül a szivattyú nyomó oldalára, vagy a szivattyú, és az első fogyasztói pont közé kell elhelyezni.

A poz. a 2. ábrán:

Az elhelyezésnél figyelni kell, hogy a magasságkülönbség az egység és a legmagasabban lévő fogyasztói pont között ne haladja meg a következő értékeket:

- 1,5 bar-os változat 10 méter
- 2,2 bar-os változat 17 méter.

B poz. a 2. ábrán:

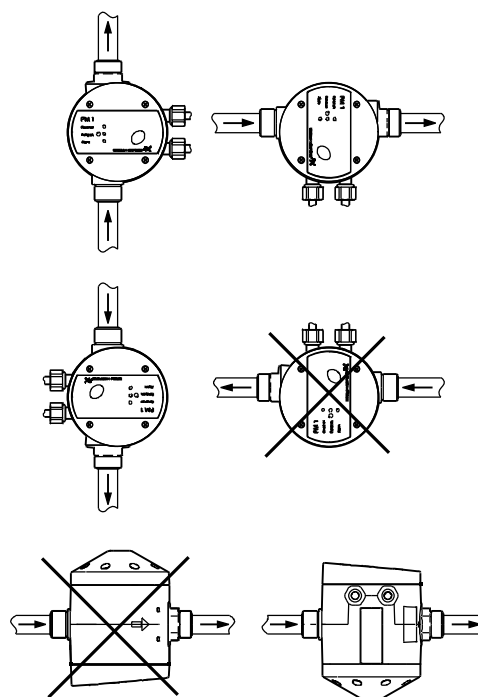
A megfelelő működés elérése érdekében a szivattyúnak tudnia kell biztosítani a következő emelőmagasságokat:

- 1,5 bar-os változat 24 méter
- 2,2 bar-os változat 31 méter.

C poz. a 2. ábrán:

Az egységet úgy kell elhelyezni, hogy kezelőfelület jól látható és könnyen hozzáférhető legyen. A bemeneti és kimeneti csatlakozási lehetőséget megfelelően biztosítani kell.

Vigyázat A beázás elkerülése érdekében az egységet nem szabad a kábelcsatlakozásokkal felfelé beszerelni. Lásd a 3. ábrát.



3. ábra Beépítési lehetőségek

D poz. a 2. ábrán:

Tilos fogyasztói pontot beépíteni a szivattyú és a PM 1-es egység közé.

TM03 8364 41017

TM04 0335 1708

4. Elektromos bekötés

Figyelmeztetés

Az elektromos bekötést csak szakember végezheti, a helyi előírásoknak és a kapcsolási rajznak megfelelően.

Mielőtt bármilyen csatlakoztatást végezne az egységen, legalább 5 perccel előbb kapcsolja ki az áramellátást, és győződjön meg róla, hogy az nem kapcsolódhat vissza véletlenül sem.



Az egységet egy olyan főkapcsolón keresztül kell bekötni a hálózatba, aminek az érintkezői közötti távolság legalább 3 mm.

Az érintésvédelem érdekében, az egységet földeléssel ellátott aljzathoz csatlakoztassuk.

Állandó telepítésnél a szivattyút javasolt érintésvédelmi relével bekötni, 30 mA-nél nagyobb kioldási árammal.

4.1 Csatlakoztatás kábellel és csatlakozó dugóval ellátott kivitelnél

Csatlakoztassa terméket a vele együtt szállított kábel segítségével.

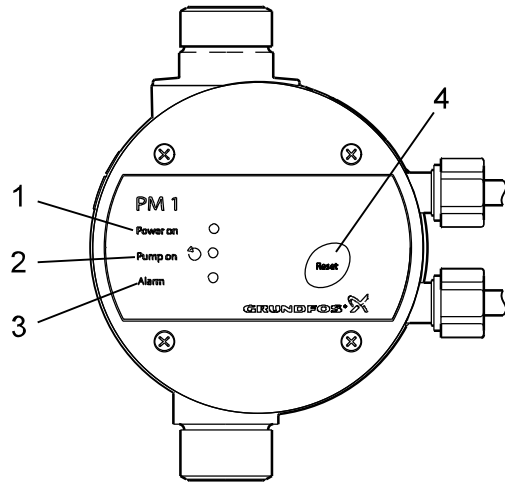
4.2 Csatlakoztatás kábel és csatlakozó dugó nélkül szállított kivitelnél

1. Szerelje le a kezelőfelületet a termékről.
2. Hozza létre az elektromos csatlakozást a 1. vagy 2. ábra szerint, 10. oldal, a motor típusának megfelelően.
3. Szorosan helyezze vissza a kezelőfelületet, majd erősen csavarja vissza mind a négy csavart, hogy a termék IP 65-ös védettségét biztosítsa.

4.3 Alternatív tápellátás

A PM 1 működtethető generátorról vagy egyéb villamos betáplálásról, amennyiben az teljes mértékben teljesíti a tápellátásra vonatkozó követelményeket. Lásd a 11. *Műszaki adatok*. fejezetet.

5. Kezelőfelület



4. ábra Kezelőfelület

Poz.	Leírás	Funkció
1	"Power on"	A zöld LED jelzi, hogy a készülék feszültség alatt van.
2	"Pump on"	Zöld jelzőfény világít, amikor a szivattyú üzemel.
3	"Alarm"	Piros jelzőfény világít vagy villog, ha a szivattyú üzemhiba miatt leállt. Lásd a 12. <i>Hibakereső táblázat</i> . fejezetet.
4	[Reset]	A gomb szerepe <ul style="list-style-type: none"> • hibaüzenetek nyugtázására • Szivárgás felügyelet funkció engedélyezése és tiltása Lásd a 8.1 <i>Szivárgás felügyelet</i> . fejezetet.

TM03 9360 1708

6. Üzembehelyezés

1. Nyisson meg egy csapot.
2. Kapcsolja be a tápfeszültséget.
3. Ellenőrizze, hogy a "Power on", "Pump on" és "Alarm" jelzőlámpák egy pillanatra felvillannak-e.
 - A szivattyú működik, a nyomás a rendszerben hamarosan létrejön.
4. Zárjuk el a csapot.
5. Ellenőrizze, hogy a szivattyú néhány másodperc után megáll, a "Pump on" visszajelző lámpa kialszik.

A rendszer üzemkés.

Amennyiben a kívánt nyomás a rendszerben 5 perccel az elindulás után sem jön létre, a szárazonfutás elleni védelem aktiválódik, és a szivattyú megáll.

Megjegyz. Mielőtt újraindítaná a szivattyút ellenőrizze, hogy az megfelelően fel van-e töltve vízzel.

Indítsuk újra a szivattyút a [Reset] gomb megnyomásával.

Ha a szivattyú újra elindul közvetlenül a leállítás után, a helyes működés ellenőrzéséhez használt elzáró szerelvény túl közel van a PM egységhez.

Ha a PM kimenete után közvetlenül elzáró szerelvény van beépítve, azt nem szabad a helyes működés ellenőrzésére használni. A probléma ilyenkor az, hogy a PM egység és az elzárószerelvény közötti csőszakasz túl rövid, ezért a cső tágulása túl kicsi. Az eredmény az, hogy a nyomás gyorsan lecsökken, miután a szivattyú

Megjegyz.

7. Üzemeltetés

7.1 Normál üzem

Amikor a vízellátó rendszerben fogyasztás van, az indítási feltételek teljesülnek, a PM 1 elindítja a szivattyút. Ez akkor jön létre, ha a rendszerben például kinyitnak egy csapot, ami a rendszernyomás csökkenését eredményezi. Az PM 1 megállítja a szivattyút, amikor a vízfogyasztás megszűnik, vagyis elzárják a csapot.

7.1.1 Indítási és megállítási feltételek

Indítási feltételek

Az PM 1 elindítja a szivattyút, ha a következő feltételek közül legalább egy teljesül:

- A térfogatáram magasabb, mint $Q_{\min.}$.
- A nyomás alacsonyabb, mint a p_{start} .

Megállítási feltételek

A PM 1 10 másodperces késletetéssel megállítja a szivattyút, ha mindkét alábbi feltétel teljesül:

- A térfogatáram alacsonyabb, mint $Q_{\min.}$.
- A nyomás magasabb, mint p_{stop} .

A p_{start} , p_{stop} és $Q_{\min.}$ értékeit a 11. *Műszaki adatok.* fejezetben találja.

7.2 Hiba a tápfeszültség ellátásban

Tápfeszültség kimaradás esetén a szivattyú 10 másodperc után automatikusan újraindul, ha a tápfeszültség visszatér.

A Szivárgás felügyelet funkció beállítását nem befolyásolja a feszültség kimaradás.

8. Funkciók

8.1 Szivárgás felügyelet

Amennyiben a rendszerben csekély mértékű szivárgás van, vagy egy csap nem zár megfelelően, az egység periodikusan elindítja és megállítja a szivattyút. Ennek elkerülése érdekében a PM 1 Szivárgás felügyelete megállítja a szivattyút, és hibát jelez.

Alapértelmezett beállítások: A funkció engedélyezve van.

A funkció engedélyezése és tiltása

1. Tartsa lenyomva a [Reset] gombot 3 másodpercig, amíg a "Power on" elkezd villogni.
2. Válassza ki, hogy a funkciót engedélyezi, vagy tiltja. A [Reset] gomb egyszeri lenyomásával engedélyezheti, vagy tilthatja a funkciót. Ha a "Pump on" nem világít, a funkció tiltva van. Ha a "Pump on" világít, a funkció engedélyezve van.
3. Tartsa lenyomva a [Reset] gombot 3 másodpercig az üzemhez való visszatéréshez.

Szivárgás hiba nyugtázása

Amennyiben a szivattyú Szivárgási hiba miatt leállt, akkor a [Reset] gomb lenyomásával tudja újraindítani.

Rendkívül kis fogyasztást a Szivárgás felügyelet funkció érzékelheti, mint szivárgási hiba, és leállíthatja a szivattyút. Amennyiben ez előfordul, a funkciót le kell tiltani.

8.2 Szárazonfutás elleni védelem

Az egység magába foglalja a szárazon futás elleni védelmet, ami leállítja a szivattyút szárazon futás esetén.

A szárazon futás elleni védelem különbözik feltöltés és normál üzem esetén.

Ha a szárazonfutás elleni védelem aktiválódik, az okát meg kell keresni, mielőtt a szivattyút újraindítják a szivattyú sérülésének elkerülése érdekében.

8.2.1 Szárazonfutás feltöltés esetén

Amennyiben az egység nem érzékel nyomást és áramlást a tápfeszültséghez történő csatlakoztatás után vagy a szivattyú indulása után 5 percig, a szárazonfutás védelem aktiválódik.

8.2.2 Szárazonfutás normál üzem esetén

Amennyiben az egység nem érzékel nyomást és áramlást 40 másodpercig normál üzem esetén, a szárazonfutás védelem aktiválódik.

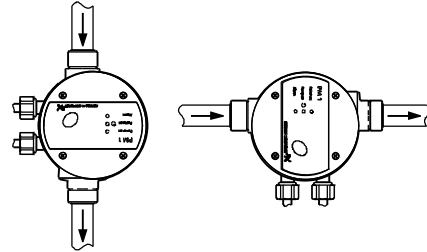
8.2.3 Szárazonfutás hiba nyugtázása

Ha szárazonfutás védelem aktiválódik, a szivattyút manuálisan lehet újraindítani a [Reset] gomb lenyomásával. Amennyiben az egység nem érzékel nyomást és áramlást 40 másodpercig újraindítás után, a szárazonfutás védelem újra aktiválódik.

9. Fagyvédelem

Ha az egység üzemben kívül van és fagnak van kitéve, a rendszert vízteleníteni kell az üzemben kívül helyezés előtt.

Megjegyz. A PM egységen nincs leeresztő csavar, de az 5. ábrán szereplő beépítési pozíciók megkönnyítik a leürítést.



5. ábra A leürítést megkönnyítő beépítési pozíciók

10. Hibalista

Jelzés	Hibajelzés	Ok
"Alarm" folyamatosan világít.	Szárazonfutás.	A szivattyú szárazon fut.
"Alarm" villog.	Szivárgás.	A rendszerben szivárgás érzékelhető. Megjegyzés: Csak ha a Szivárgás felügyelet funkció aktiválva van. Lásd a 8.1 Szivárgás felügyelet. fejezetet.

11. Műszaki adatok

Adat	230 V-os változat	115 V-os változat
Tápfeszültség	1 x 220-240 VAC	1 x 110-120 VAC
Maximális induktív terhelhetőség	10 A	14 A
Frekvencia	50/60 Hz	
Max. környezeti hőmérséklet	Lásd az adattáblát.	
Folyadék hőmérséklet	0 °C - lásd az adattáblán.	
$p_{start}^{*)}$	PM 1 - 2,2	2,2 bar
$Q_{min.}$	1 liter/perc	
Késleltetés megállítás előtt	10 mp	
Maximális üzemi nyomás	PN 10 / 10 bar / 1 MPa	
Védettség	IP65	
Méreték	Lásd 3 . ábra 10. oldal.	

^{*)} A bekapcsolási nyomás (p_{start}) kivételenként különböző. Lásd az adattáblát.

A műszaki adatok függenek a szivattyú adataitól. Lásd a szivattyú kezelési és beüzemelési utasítását.

12. Hibakereső táblázat



Figyelmeztetés

A szivattyún illetve a PM egységen történő munkavégzés megkezdése előtt győződjön meg arról, hogy a tápfeszültség le van kapcsolva, és nem lehet véletlenül visszakapcsolni.

Hiba	Ok	Elhárítás
1. A "Power on" jelzőlámpa nem világít.	a) Az elektromos betáp biztosítékjai kiégtek.	Cseréljük a biztosítékokat. Amennyiben az új biztosíték is kiég, ellenőrizze az elektromos csatlakozást.
	b) Az életvédelmi relé vagy a kismegszakító leoldott.	Kapcsoljuk vissza a megszakítót.
	c) Nincs villamos betáp.	Vegye fel a kapcsolatot az áramszolgáltatóval.
	d) Az egység hibás.	Javítsuk/cseréljük az egységet.
2. A zöld "Pump on" jelzőlámpa világít, de a szivattyú nem indul.	a) Az elektromos csatlakozás meg van szakadva a PM 1 és a szivattyú között.	Ellenőrizze a csatlakozó dugót és a kábel csatlakozást, vagy ha szivattyúba beépített biztosíték van, az nincs-e leoldva.
	b) A motorvédelem túlterhelés miatt leoldott.	Ellenőrizze, hogy a motor vagy a szivattyú nem szorult-e be.
	c) A szivattyú meghibásodott.	Javítsuk/cseréljük a szivattyút.
	d) Az egység hibás.	Javítsuk/cseréljük az egységet.
3. Vízelvétel esetén a szivattyú nem kapcsol be. A "szivattyú be" jelzőfény nem világít.	a) Túl nagy a magasság különbség az PM 1 és a fogyasztói leágazás között.	Változtasson a telepítésen, vagy válasszon egy másik egységet magasabb bekapcsolási nyomással.
	b) Az egység hibás.	Javítsuk/cseréljük az egységet.*
4. Gyakori indulás/megállás.	a) Szivárgás a csővezetékben.	Ellenőrizzük és javítsuk ki a csővezetékét.
	b) A visszacsapó szelep átereszt.	Tisztítsa meg vagy cserélje a visszacsapószelepet.*
	c) A PM1 kimenetéhez közeli elzáró szerelvény zárva.	Nyissa ki az elzáró szerelvényt.
5. A szivattyú nem áll le.	a) A szivattyú nem tudja létrehozni a kellő nyomást.	Cseréljük ki a szivattyút.
	b) A beépített PM 1 bekapcsolási nyomása túl magas.	Válasszon alacsonyabb bekapcsolási nyomású egységet.
	c) Az egység hibás.	Javítsuk/cseréljük az egységet.
	d) A visszacsapó szelep beszorult nyitott állásban.	Tisztítsa meg vagy cserélje a visszacsapószelepet.*
6. A piros "Alarm" jelzőlámpa folyamatosan világít.	a) Szárazonfutás. A szivattyúnak vízre van szüksége.	Ellenőrizzük a csővezetékét.
	b) Az elektromos csatlakozás meg van szakadva a PM 1 és a szivattyú között.	Ellenőrizze a csatlakozó dugót és a kábel csatlakozást, vagy ha szivattyúba beépített biztosíték van, az nincs-e leoldva.
	c) A motorvédelem túlterhelés miatt leoldott.	Ellenőrizze, hogy a motor vagy a szivattyú nem szorult-e be.
	d) A szivattyú meghibásodott.	Javítsuk/cseréljük a szivattyút.
	e) Az egység hibás.	Javítsuk/cseréljük az egységet.
7. A piros "Alarm" jelzőlámpa villog.	a) Szivárgás. A csap nem lett jól elzárva használat után.	Ellenőrizze, hogy minden csap el van-e zárva.
	b) Szivárgás. Kisebb szivárgás van a rendszerben.	Ellenőrizze, hogy a rendszer nem szivárog-e.

* A szerviz dokumentációk elérési útvonala az interneten www.grundfos.hu > Webcaps.

13. További információ

A Grundfos PM 1-ről további információt talál a www.grundfos.hu > Webcaps internetes oldalon.

Ha további kérdései vannak, keresse meg a legközelebbi Grundfos vállalatot, vagy szerviz partnert.

14. Hulladékkezelés

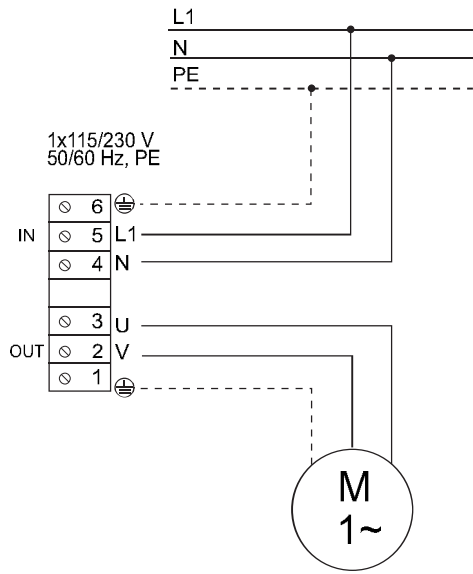
A termék vagy annak részeire vonatkozó hulladékkezelés a környezetvédelmi szempontok betartásával történjen:

1. Vegyük igénybe a helyi hulladékgyűjtő vállalat szolgáltatását.
2. Ha ez nem lehetséges, konzultáljon a legközelebbi Grundfos vállalattal vagy szervizzel.

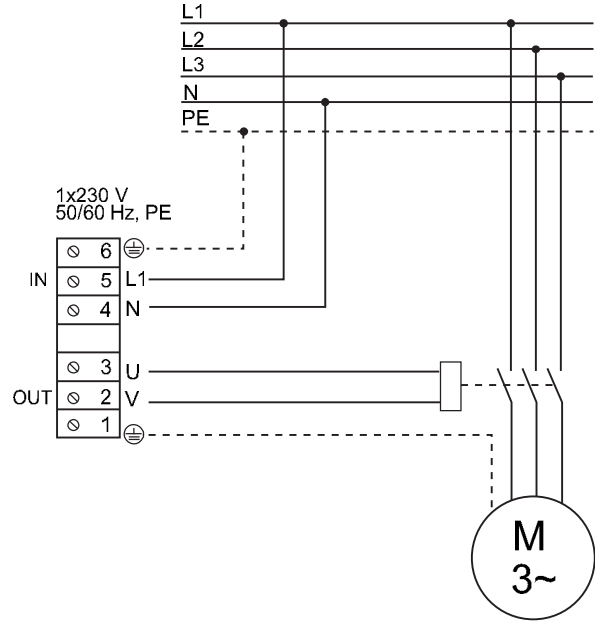


Az áthúzott kuka jel egy terméken azt jelenti, hogy ezt a háztartási hulladéktól elválasztva, külön kell kezelni. Amikor egy ilyen jellel ellátott termék életciklusának végéhez ér, vigye azt a helyi hulladékkezelő intézmény által

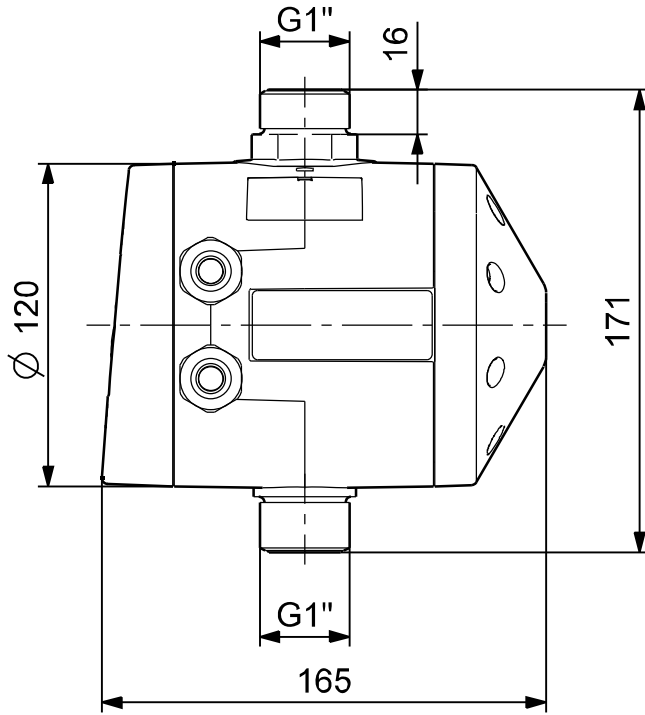
kijelölt gyűjtőhelyre. Az ilyen termékek elkülönített gyűjtése és újrahasznosítása segít megóvni a környezetet és az emberek egészségét.



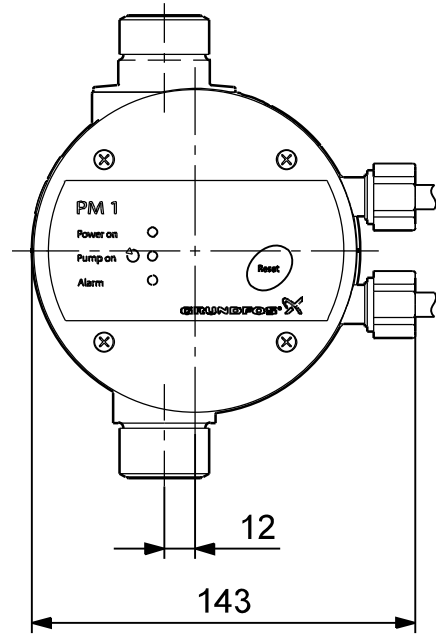
1. ábra



2. ábra



3. ábra



TM03 9220 3707 - TM04 1953 1508

TM03 9366 1708