

PM 2

Installation and operating instructions

GB D F I E P GR NL S FIN DK
PL RU H RO CZ SK TR



TARTALOMJEGYZÉK

	Oldal
1. Figyelemfelhívó jelzések	153
2. Alkalmazási terület	153
2.1 Szállítható közegek	153
2.2 Közeghőmérséklet	153
2.3 Üzemi nyomás	153
3. Beépítés	154
4. Elektromos bekötés	155
4.1 Csatlakoztatás kábellel és csatlakozó dugóval ellátott kivitelnél	155
4.2 Csatlakoztatás kábel és csatlakozó dugó nélkül szállított kivitelnél	155
4.3 Alternatív tápellátás	155
5. Kezelőpanel	156
5.1 DIP kapcsolók	157
5.2 A DIP kapcsoló beállításainak engedélyezése	158
5.3 A DIP kapcsoló beállításainak ellenőrzése	158
6. Üzembehelyezés	158
7. Üzem	158
7.1 Indítás/megállítás a vízfogyasztás szerint	158
7.2 Indítás/megállítás 1 bar nyomáskülönbséggel	158
7.3 Hiba a tápfeszültség ellátásban	159
8. Funkciók	159
8.2 Szivárgás felügyelet	159
8.3 Maximális folyamatos üzemidő (30 perc)	159
8.4 Szárazonfutás elleni védelem	160
9. Fagyvédelem	160
10. Hibalista	161
11. Műszaki adatok	161
12. Hibakereső táblázat	162
13. További információ	164
14. Hulladékkezelés	164



Figyelmeztetés

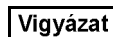
A telepítés előtt olvassuk el a szerelési és üzemeltetési utasítást. A telepítés és üzemeltetés során vegyük figyelembe a helyi előírásokat, és szakmai ajánlásokat.

1. Figyelemfelhívó jelzések

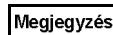


Figyelmeztetés

Az olyan biztonsági előírásokat, amelyek figyelmen kívül hagyása személyi sérülést okozhat, az általános Veszély-jellel jelöljük.



Ez a jel azokra a biztonsági előírásokra hívja fel a figyelmet, amelyek figyelmen kívül hagyása a gépet vagy annak működését veszélyeztetheti.



Itt a munkát megkönnyítő és a biztonságos üzemeltetést elősegítő

2. Alkalmazási terület

A PM 2 Grundfos, vagy más gyártmányú szivattyúk indítására/leállítására szolgál a vízellátásban. A PM 2-t légüsttel ellátott és anélküli rendszerbe lehet beépíteni.

Jellemző alkalmazási területei a vízellátó rendszerekben, és az esővíz hasznosításban a következő területeken:

- családi házak
- társasházak
- hétvégi házak és nyaralók
- kertészetek és kiskertek
- mezőgazdaság.

2.1 Szállítható közegek

Olyan tiszta, híg, nem agresszív és nem gyúlékony folyadékokra, amik nem tartalmaznak koptató, szilárd vagy hosszú szálas anyagokat és a szivattyú szerkezeti anyagait sem mechanikusan, sem vegyileg nem támadják meg.

Példák:

- ivóvíz
- esővíz.

2.2 Közeghőmérséklet

0 °C - lásd az adattáblán.

2.3 Üzemi nyomás

Max. 10 bar.

3. Telepítés

A szivattyú nyomó oldalára kell beépíteni az egységet. Lásd a 2. ábrát.

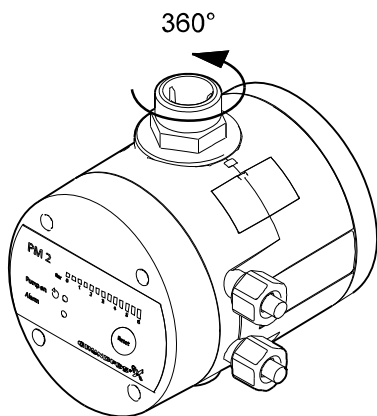
Ha a szivattyúzás aknából, kútból, vagy hasonlóból történik, mindig fel kell szerelni visszacsapó szelepet a szivattyú szívó oldalára.

Az egységet menetes csatlakozással ajánlott a csőrendszerhez csatlakoztatni.

Az egység kimeneti csatlakozója 360 °-al elforgatható. Lásd a 1. ábrát.

A bemeneti csatlakozó a tokozattal egybe van építve.

Az egység beépített visszacsapó szeleppel rendelkezik.



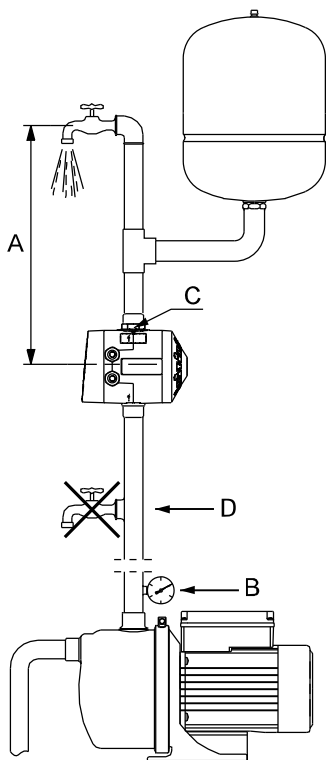
1. ábra Körbeforgatható kimeneti csatlakozó

3.1 Beépítés helye

A beépítés helye legyen tiszta és jól szellőző.

A PM 2-t úgy kell elhelyezni, hogy esőtől és közvetlen napfénytől védve legyen.

A PM 2-t légüsttel ellátott és anélküli rendszerbe lehet beépíteni. Lásd a 2. ábrát.



2. ábra Beépítési példa

Az egységet közvetlenül a szivattyú nyomó oldalára, vagy a szivattyú, és az első fogyasztói pont közé kell elhelyezni.

A poz. a 2. ábrán:

Az egységet úgy kell telepíteni, hogy magasságkülönbség az egység és a legmagasabban elhelyezkedő fogyasztó között ne haladja meg az alábbi táblázatban megadott értéket.

Indítási nyomás beállítása [bar]	Maximum magasság [m]
1,5*	11
2,0	16
2,5	21
3,0	26
3,5	31
4,0	36
4,5	41
5,0	46

* Alapértelmezett beállítások.
Lásd a 7.1 Indítás/megállítás a vízfogyasztás szerint. fejezetet.

B poz. a 2. ábrán:

A megfelelő működés elérése érdekében a szivattyúnak az alábbi táblázatban szereplő nyomás értékeket kell minimálisan biztosítania.

Minimum nyomó oldali nyomás

Indítási nyomás beállítása	Üzem mód	
	Indítás/megállítás a vízfogyasztás alapján*	Indítás/megállítás 1 bar nyomáskülönbséggel**
[bar]	[bar]	[bar]
1,5*	1,9	2,9
2,0	2,4	3,4
3,0	3,4	4,4
3,5	3,9	4,9
4,0	4,4	5,4
4,5	4,9	5,9
5,0	5,4	6,4

* Alapértelmezett beállítások.
Lásd a 7.1 Indítás/megállítás a vízfogyasztás szerint. fejezetet.

** Lásd a 7.2 Indítás/megállítás 1 bar nyomáskülönbséggel. fejezetet.

TM03 9707 1508

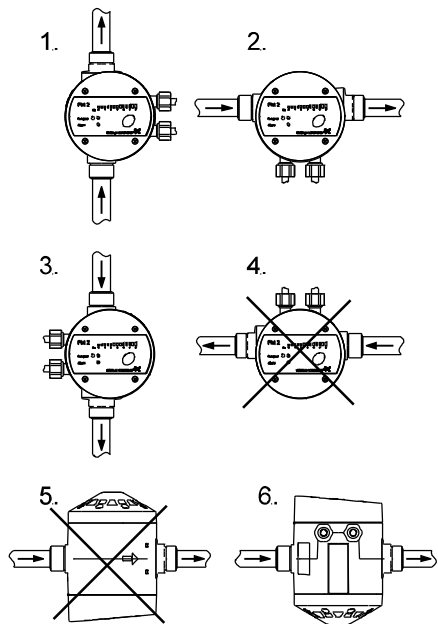
TM04 0336 1508

C poz. a 2. ábrán:

Az egységet úgy kell elhelyezni, hogy kezelőfelület jól látható és könnyen hozzáférhető legyen. A bemeneti és kimeneti csatlakozási lehetőséget megfelelően biztosítani kell.

Vigyázat

A beázás elkerülése érdekében az egységet nem szabad a kábelcsatlakozásokkal felfelé beszerezni. Lásd a 3. ábrát.

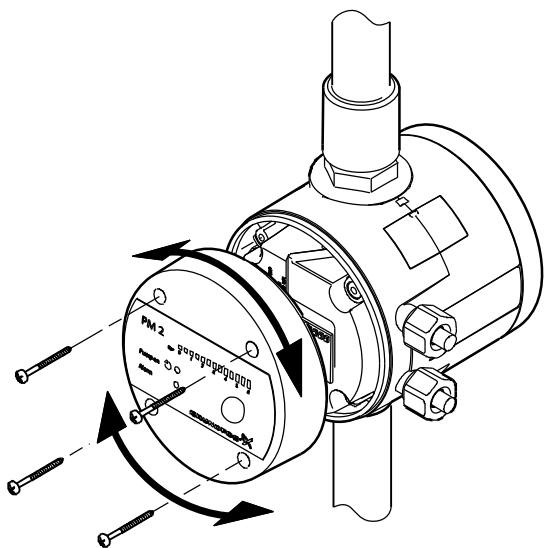


3. ábra Beépítési lehetőségek

Vigyázat

A 6-os számú beépítést el kell kerülni, ha szállított folyadék szilárd szemcséket tartalmaz, mert az leülepedhet a PM 2 belső tartályában.

Lehetséges a kezelőfelületet leszerelni és megváltoztatni a helyzetét az egység beépítésétől függően. Lásd a 4. ábrát.



4. ábra A kezelőfelület iránya

D poz. a 2. ábrán:

Tilos megcsapolást beépíteni a szivattyú és a PM 2-es egység közé.

4. Elektromos bekötés

Figyelmeztetés

Az elektromos bekötést csak szakember végezheti, a helyi előírásoknak és a kapcsolási rajznak megfelelően.

Mielőtt bármilyen csatlakoztatást végezne az egységen, legalább 5 perccel előbb kapcsolja ki az áramellátást, és győződjön meg róla, hogy az nem kapcsolódhat vissza véletlenül sem.



Az egységet egy olyan főkapcsolón keresztül kell bekötni a hálózatba, aminek az érintkezői közötti távolság legalább 3 mm.

Az érintésvédelem érdekében, az egységet földeléssel ellátott aljzathoz csatlakoztassuk.

Állandó telepítésnél a szivattyút javasolt érintésvédelmi relével bekötni,

4.1 Csatlakoztatás kábellel és csatlakozó dugóval ellátott kivitelnél

Csatlakoztassa a terméket a vele együtt szállított kábel segítségével.

4.2 Csatlakoztatás kábel és csatlakozó dugó nélkül szállított kivitelnél

1. Szerelje le a kezelőfelületet a termékről.
2. Hozza létre az elektromos csatlakozást az A. vagy B. ábra szerint, 212. oldal, a motor típusának megfelelően.
3. Szorosan helyezze vissza a kezelőfelületet, majd erősen csavarja vissza mind a négy csavart, hogy a termék IP65-ös védettségét biztosítsa.

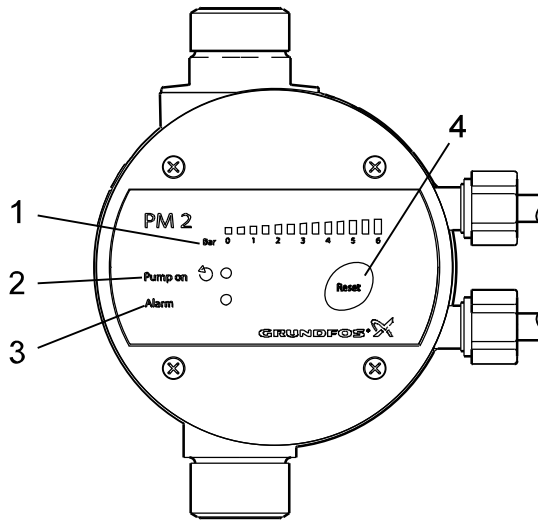
4.3 Alternatív tápellátás

A PM 2 működtethető generátorról vagy egyéb villamos betáplálásról, amennyiben az teljes mértékben teljesíti a tápellátásra vonatkozó követelményeket. Lásd a 11. Műszaki adatok fejezetet.

TM04 1950 1708

TM04 1951 1508

5. Kezelőpanel



TM03 9361 1508

5. ábra Kezelőpanel

Poz.	Leírás	Funkció
1	"Nyomás skála"	A nyomás skála 13 világító mezőt tartalmaz a nyomás 0-tól 6 bar-ig történő megjelenítésére. Minden világító mező felvillan, ha az egységet csatlakoztatjuk a tápfeszültséghez.
2	"Pump on"	Zöld jelzőfény világít, amikor a szivattyú üzemel. A visszajelző lámpák felvillannak, ha az egységet csatlakoztatjuk a tápfeszültséghez.
3	"Alarm"	Piros jelzőfény világít vagy villog, ha a szivattyú üzemhiba miatt leállt. Lásd a 12. <i>Hibakereső táblázat.</i> fejezetet. A visszajelző lámpák felvillannak, ha az egységet csatlakoztatjuk a tápfeszültséghez.
4	[Reset]	A gomb szerepe <ul style="list-style-type: none"> • hibaüzenetek nyugtázására • DIP kapcsoló beállításának ellenőrzése. Lásd a 5.3 <i>A DIP kapcsoló beállításainak ellenőrzése.</i> fejezetet.

5.1 DIP kapcsolók

A PM 2-nek számos beállítási lehetősége van, amit kezelőfelület mögötti DIP kapcsolók segítségével lehet elvégezni. Lásd a 6. ábrát.

OFF/ON	
1.5 BAR	1 <input checked="" type="checkbox"/> +0.5
	2 <input checked="" type="checkbox"/> +1.0
	3 <input type="checkbox"/> +1.0
	4 <input type="checkbox"/> +1.0
	5 <input type="checkbox"/> STOP = START + 1 BAR
	6 <input checked="" type="checkbox"/> AUTO RESET
	7 <input type="checkbox"/> ANTI CYCLING
	8 <input type="checkbox"/> MAX RUN 30 MIN.

6. ábra DIP kapcsolók

DIP-kapcsoló		Leírás	Alapértelmezett beállítások
Poz.	Név		
1-4	START	<p>Indítási nyomás (p_{start}) A DIP kapcsoló segítségével az indítási nyomás 1,5 bar-tól 5 bar-ig lehet beállítani 0,5 bar-os lépésekben.</p> <p>Példa: 1-es DIP kapcsoló = "ON" 2-es DIP kapcsoló = "ON" Indítási nyomás = $1.5 + 0.5 + 1 = 3 \text{ bar}$ Lásd a 7.2.1 <i>Indítási és megállítási feltételek.</i> fejezetet.</p>	Minden OFF-ra állítva ($p_{start} = 1,5 \text{ bar}$)
5	STOP = START + 1 BAR	<p>Indítás/megállítás 1 bar nyomáskülönbséggel (Ez a üzemmód csak légüsttel ellátott rendszerekben alkalmazható) Ha a DIP kapcsoló ON-ra van állítva, a szivattyú kikapcsolási nyomása $p_{start} + 1 \text{ bar}$ lesz. Lásd a 7.2 <i>Indítás/megállítás 1 bar nyomáskülönbséggel.</i> fejezetet. Ha a rendszerbe nincs beépítve légüst, akkor a DIP kapcsolót OFF-ra kell állítani.</p>	OFF (Indítás/megállítás a vízfogyasztás szerint)
6	AUTO RESET	<p>Hibajelzések automatikus nyugtázása Ha a DIP kapcsoló ON-ra van állítva, szivárgás és a szárazonfutás hibajelzések automatikusan nyugtázódnak miután aktiválódtak. Lásd a 8.1 <i>Automatikus nyugtázás.</i> fejezetet.</p>	OFF (kézi nyugtázás)
7	ANTI CYCLING	<p>Szivárgás felügyelet Ha a DIP kapcsoló ON-ra van állítva, a szivattyú szivárgás esetén megáll. Lásd a 8.2 <i>Szivárgás felügyelet.</i> fejezetet.</p>	OFF
8	MAX RUN 30 MIN.	<p>Maximális folyamatos üzemidő (30 perc) Ha a DIP kapcsoló ON-ra van állítva, a szivattyú 30 perc folyamatos működés után automatikusan megáll. Lásd a 8.3 <i>Maximális folyamatos üzemidő (30 perc).</i> fejezetet.</p>	OFF

5.2 A DIP kapcsoló beállításainak engedélyezése

Megjegyzés

Ha a kívánt beállítások el lettek végezve a DIP kapcsoló segítségével engedélyezni kell őket, máskülönben a PM 2 nem érzékeli azokat.

A DIP kapcsoló beállításának engedélyezéséhez meg kell nyomni a [Reset] gombot, vagy le kell csatlakoztatni a tápfeszültségről, majd újra csatlakoztatni.

5.3 A DIP kapcsoló beállításainak ellenőrzése

Ha a [Reset] gombot 3 másodpercig lenyomva tartja, akkor a nyomás skála mezői a DIP kapcsoló beállításainak megfelelően fognak világítani.

A világító mezőket jobbról balra kell olvasni. Ez azt jelenti, hogy ha a jobb oldali legszélső mező világít, akkor a 8-as DIP kapcsoló ON-ra van állítva, stb. Lásd az alábbi táblázatot.

Világító mező [bar]	2,5	3,0	3,5	4,0	4,5	5,0	5,5	6,0
DIP-kapcsoló	1	2	3	4	5	6	7	8

6. Üzembehelyezés

1. Nyisson meg egy csapot.
2. Kapcsolja be a tápfeszültséget.
3. Ellenőrizze, hogy a "Pump on" and "Alarm" jelzőlámpák, valamint a nyomás skála zöld világító mezője felvillan-e.
 - A szivattyú működik, a nyomás a rendszerben hamarosan létrejön. A nyomás a nyomás skála világító mezőjén ki van jelezve.
4. Zárja el a csapot.
5. Ellenőrizze, hogy a szivattyú néhány másodperc után megáll, a "Pump on" visszajelző lámpa kialszik.

A rendszer üzemkés.

Amennyiben a kívánt nyomás a rendszerben 5 perccel az elindulás után sem jön létre, a szárazonfutás elleni védelem aktiválódik, és a szivattyú megáll. Mielőtt újraindítaná a szivattyút ellenőrizze, hogy az megfelelően fel van-e töltve vízzel.

Megjegyzés

A szivattyú automatikusan újraindul, ha a 6-os DIP kapcsoló (AUTO RESET) ON-ra van állítva, máskülönben a szivattyút manuálisan kell újraindítani a [Reset]gomb segítségével.

7. Üzem

A PM 2 automatikusan indítja és állítja meg a szivattyút. Ezt két módon lehet elérni:

- Szállításnál az alapbeállítás olyan, hogy lehetővé teszi a termék beépítését légüsttel ellátott és anélküli rendszerekbe. Lásd a 7.1 Indítás/megállítás a vízfogyasztás szerint. fejezetet.
- A légüsttel rendelkező rendszerekben lehetséges alkalmazni a 7.2 Indítás/megállítás 1 bar nyomáskülönbséggel. fejezetben leírt beállításokat. Ez a beállítás csökkenti a szivattyú üzemidejét.

7.1 Indítás/megállítás a vízfogyasztás szerint

Alapértelmezésben a PM 2 erre az üzemmódra van beállítva, vagyis az 5-ös DIP kapcsoló OFF-ra van állítva.

Az alapbeállítással a szivattyú nem áll meg, amíg az el nem éri a maximális

Vigyázat

7.1.1 Indítási és megállítási feltételek

Indítási feltételek

Az PM 2 elindítja a szivattyút, ha a következő feltételek közül legalább egy teljesül:

- A térfogatáram magasabb, mint $Q_{min.}$.
- A nyomás alacsonyabb, mint a p_{start} . Az indítási nyomás alapbeállítása 1,5 bar, amit 0,5 bar-os lépésenként lehet növelni. Lásd a 5.1 DIP kapcsolók. fejezetet.

Megállítási feltételek

A PM 2 10 másodperces késletetéssel megállítja a szivattyút, ha mindkét alábbi feltétel teljesül:

- A térfogatáram alacsonyabb, mint $Q_{min.}$.
- A nyomás magasabb, mint p_{start} .

A p_{start} és $Q_{min.}$ értékeket a 11. Műszaki adatok. fejezet mutatja.

7.2 Indítás/megállítás 1 bar nyomáskülönbséggel

Ez a működési mód csak megfelelő méretű légüsttel ellátott rendszerekben alkalmazható.

Ebben az üzemmódban a szivattyú 1 bar nyomáskülönbséggel indul és áll le, ami csökkenti a szivattyú üzemidejét. Ha a légüst mérete nem megfelelő, az a szivattyú gyakori újraindulását okozza.

Az üzemmód engedélyezéséhez állítsa az 5-ös DIP kapcsolót ON-ra. Lásd a 5.1 DIP kapcsolók. fejezetet.

7.2.1 Indítási és megállítási feltételek

A alább leírt feltételekhez szükséges, hogy az 5-ös DIP kapcsoló ON-ra legyen állítva.

Indítási feltételek

Az egység elindítja a szivattyút, ha a nyomás alacsonyabb, mint p_{start} .

Az indítási nyomás alapbeállítása 1,5 bar, amit 0,5 bar-os lépésenként lehet növelni. Lásd a 5.1 DIP kapcsolók. fejezetet.

Megállítási feltételek

Az PM 2 megállítja a szivattyút, ha a nyomás magasabb, mint p_{stop} .

$p_{stop} = p_{start} + 1 \text{ bar}$.

7.3 Hiba a tápfeszültség ellátásban

Tápfeszültség kimaradás esetén a szivattyú 10 másodperc után automatikusan újraindul, ha a tápfeszültség visszatér.

8. Funkciók

8.1 Automatikus nyugtázás

Ha az Automatikus nyugtázás funkció engedélyezve van, akkor a szivárgás és a szárazonfutás hiba automatikusan nyugtázódik.

A funkció engedélyezéséhez állítsa a 6-os DIP kapcsolót ON-ra. Lásd a 5.1 DIP kapcsolók. fejezetet.

Vigyázat *Az automatikus nyugtázás funkciót nem szabad engedélyezni szívó üzemben, ha a szivattyú nem alkalmas önfelszívó üzemmódra.*

8.2 Szivárgás felügyelet

A hibás telepítésből adódó, nem szándékos indítások és megállások elkerülése érdekében a Szivárgás felügyeletet lehet alkalmazni.

Ha a felügyelet gyorsan ismétlődő indulásokat érzékel, a szivattyú hibajelzéssel megáll.

Ha PM 2 Induás/Megállás a vízfogyasztás szerint funkcióra van állítva, akkor a szivárgás felügyelet a következő esetekben aktíválódhat:

- Szivárgás a csőhálózatban.
- Egy csap nem lett jól elzárva használat után.

Ha PM 2 Induás/Megállás 1 bar nyomáskülönbséggel funkcióra van állítva, akkor a szivárgás felügyelet a következő esetekben aktíválódhat:

- A légüst előfeszítési nyomása lecsökkent.
- Nem megfelelő a légüst mérete.

Ha Szivárgás felügyelet aktíválódik, a szivattyút manuálisan lehet újraindítani a [Reset] gomb lenyomásával.

Ha az automatikus nyugtázás engedélyezve van, a szivattyú automatikusan újraindul a hibajelzés után 12 órával.

A funkció engedélyezéséhez állítsa a 7-es DIP kapcsolót ON-ra. Lásd a 5.1 DIP kapcsolók. fejezetet.

A rendkívül kis fogyasztást a Szivárgás felügyelet úgy érzékelheti, mint ha szivárgás lenne a csőrendszerben, és akaratlanul leállíthatja a szivattyút. Amennyiben ez előfordul, a funkciót le kell tiltani.

Megjegyzés

8.3 Maximális folyamatos üzemidő (30 perc)

Ha ez a funkció engedélyezve van, a szivattyú 30 perc folyamatos működés után leáll.

Indítsuk újra a szivattyút a [Reset] gomb megnyomásával.

A funkció célja, hogy megakadályozza a szükségtelen víz- és áramfogyasztást, például csőtörés, vagy jelentősebb szivárgás esetén.

Ha a funkció engedélyezve van, minden 30 percnél tovább tartó folyamatos vízfogyasztás hibát eredményez, és a szivattyú megáll.

Megjegyzés

Ha ezt engedélyezi, akkor ebben az esetben az automatikus nyugtázás nem

A funkció engedélyezéséhez állítsa a 8-as DIP kapcsolót ON-ra. Lásd a 5.1 DIP kapcsolók. fejezetet.

8.4 Szárazonfutás elleni védelem

Az egység magába foglalja a szárazon futás elleni védelmet, ami leállítja a szivattyút szárazon futás esetén.

A szárazon futás elleni védelem különbözik feltöltés és normál üzem esetén.

Ha a szárazonfutás elleni védelem aktiválódik, az okát meg kell keresni, mielőtt a szivattyút újraindítják a szivattyú sérülésének elkerülése érdekében.

Vigyázat

8.4.1 Szárazonfutás feltöltés esetén

Amennyiben az egység nem érzékel nyomást és áramlást a tápfeszültséghez történő csatlakoztatás után vagy a szivattyú indulása után 5 percig, a szárazonfutás védelem aktiválódik.

8.4.2 Szárazonfutás normál üzem esetén

Amennyiben az egység nem érzékel nyomást és áramlást 40 másodpercig normál üzem esetén, a szárazonfutás védelem aktiválódik.

8.4.3 Szárazonfutás hiba nyugtázása.

Kézi nyugtázás

Ha szárazonfutás védelem aktiválódik, a szivattyút manuálisan lehet újraindítani a [Reset] gomb lenyomásával. Amennyiben az egység nem érzékel nyomást és áramlást 40 másodpercig újraindítás után, a szárazonfutás védelem újra aktiválódik.

Automatikus nyugtázás

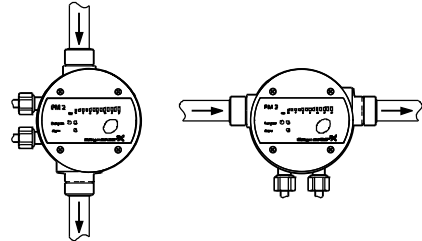
Ha az automatikus nyugtázás funkció engedélyezve van, akkor a szivattyú 30 perccel a hiba után automatikusan újraindul. Ha újraindulás követően 5 perc működés után a szivattyú nem töltődik fel vízzel, akkor a szárazonfutás hiba újra aktiválódik. Az automatikus nyugtázás funkció 30 percenként megkísérli újraindítani a szivattyút az első 24 órában. Ezután 24 óránként kísérli meg újraindítani a szivattyút.

9. Fagyvédelem

Ha az egység üzemben kívül van és fagynak van kitéve, a rendszert vízteleníteni kell az üzemben kívül helyezés előtt.

Megjegyzés

A PM egységen nincs leeresztő csavar, de a 7. ábrán szereplő beépítési pozíciók megkönnyítik a leürítést.



7. ábra A leürítést megkönnyítő beépítési pozíciók

TM04 5459 3209

10. Hibalista

Jelzés	Hibajelzés	Ok
"Alarm" folyamatosan világít.	Szárazonfutás.	A szivattyú szárazon fut.
"Alarm" periódusonként egyszer felvillan.	Szivárgás.	A rendszerben szivárgás érzékelhető. Megjegyzés: Csak akkor jelentkezik, ha a Szivárgás felügyelet engedélyezve van. Lásd a 8.2 Szivárgás felügyelet. fejezetet.
"Alarm" periódusonként kétszer felvillan.	Maximális üzemidő.	A szivattyú 30 percig folyamatosan működik. Megjegyzés: Csak akkor jelentkezik, ha a "Maximális folyamatos üzemidő (30 perc)" funkció engedélyezve van. Lásd a 8.3 Maximális folyamatos üzemidő (30 perc). fejezetet.
"Alarm" periódusonként háromszor felvillan.	Védelmi mód.	A szivattyú rövid időn belül túl sokszor inult el és állt meg. Minden szivattyú indítás késleltetve van néhány másodpercre a rendszer védelme miatt. Az indítás késleltetés mindaddig aktív, amíg a normál üzem helyre nem áll. Megjegyzés: A Védelmi mód védi a rendszert, ha a PM 2 az "Indulás/megállás 1 bar nyomáskülönbséggel" funkcióra van beállítva, vagyis az 5-ös DIP kapcsoló ON-ra van állítva. A Védelmi mód független a Szivárgás felügyelettől.
"Alarm" háromnál többször villan fel periódusonként.	Belső hiba.	Az egység meghibásodott.

11. Műszaki adatok

Adat	230 V-os változat	115 V-os változat
Tápfeszültség	1 x 220-240 VAC	1 x 110-120 VAC
Maximális induktív terhelhetőség		10 A
Frekvencia		50/60 Hz
Max. környezeti hőmérséklet		Lásd az adattáblát.
Folyadék hőmérséklet		0 °C - lásd az adattáblán.
p_{start} ¹⁾		1,5 - 5 bar
p_{stop} ²⁾		$p_{start} + 1$ bar
Q_{min} .		1,0 liter/perc
Késleltetés megállítás előtt		10 másodperc
Maximális üzemi nyomás		PN 10 / 10 bar / 1 MPa
Védettség		IP65
Belső tartály mérete		0,1 liter
Méreték		Lásd C. ábra, 212. oldal.

¹⁾ A bekapcsolási nyomást (p_{start}) 0,5 bar-os lépcsőkkel lehet állítani. A beállítás folyamatát a 5.1 DIP kapcsolók. fejezet írja le.

²⁾ A kikapcsolási nyomás (p_{stop}) akkor használatos, ha légüst is van a rendszerben. Lásd 7.2 Indítás/megállítás 1 bar nyomáskülönbséggel. fejezet.

A műszaki adatok függenek a szivattyú adataitól. Lásd a szivattyú kezelési és beüzemelési utasítását.

12. Hibakereső táblázat



Figyelmeztetés

A szivattyún illetve a PM egységen történő munkavégzés megkezdése előtt győződjön meg arról, hogy a tápfeszültség le van kapcsolva, és nem lehet véletlenül visszakapcsolni.

Hiba	Ok	Elhárítás
1. A zöld "0 bar" fény nem világít akkor sem, ha tápfeszültség rá lett kapcsolva.	a) Az elektromos betáp biztosítékjai kiégtek.	Cseréljük a biztosítékokat. Amennyiben az új biztosíték is kiég, ellenőrizze az elektromos csatlakozást.
	b) Az életvédelmi relé vagy a kismegszakító leoldott.	Kapcsoljuk vissza a megszakítót.
	c) Nincs villamos betáp.	Vegye fel a kapcsolatot az áramszolgáltatóval.
	d) Az egység hibás.	Javítsuk/cseréljük az egységet.
2. A zöld "Pump on" visszajelző lámpa világít, de a szivattyú nem indul.	a) Az elektromos csatlakozás meg van szakadva a PM 2 és a szivattyú között.	Ellenőrizze a csatlakozó dugót és a kábel csatlakozást, vagy ha szivattyúba beépített biztosíték van, az nincs-e leoldva.
	b) A motorvédelem túlterhelés miatt leoldott.	Ellenőrizze, hogy a motor vagy a szivattyú nem szorult-e be.
	c) A szivattyú meghibásodott.	Javítsuk/cseréljük a szivattyút.
	d) Az egység hibás.	Javítsuk/cseréljük az egységet.
3. Vízfogyasztás esetén a szivattyú nem kapcsol be. "Pump on" nem világít.	a) Túl nagy a magasság különbség az PM 2 és a fogyasztói leágazás között.	Változtasson a telepítésen, vagy növelje a bekapcsolási nyomást. Lásd a <i>5.1 DIP kapcsolók</i> fejezetet.
	b) Az egység hibás.	Javítsuk/cseréljük az egységet.
4. Légüst nélküli rendszer: Gyakori indulás/megállás.	a) Az 5-ös DIP kapcsoló ON-ra van állítva.	Állítsa az 5-ös DIP kapcsolót OFF-ra. Lásd a <i>5.1 DIP kapcsolók</i> fejezetet.
	b) Szivárgás a csővezetékéből.	Ellenőrizzük és javítsuk ki a csővezetékét.
	c) A visszacsapó szelep átereszt.	Tisztítsa meg vagy cserélje a visszacsapószelepet.*
5. Légüsttel ellátott rendszer: Gyakori indulás/megállás.	a) A légüstben nincs beállítva az előfeszítési nyomás, vagy a tartály mérete nem megfelelő.	Ellenőrizze az előfeszítési nyomást, majd ha szükséges korrigálja azt. Ha a légüst mérete nem megfelelő állítsa az 5-ös DIP kapcsolót OFF-ra, vagy szerelje le a légüstöt.
	b) A visszacsapó szelep átereszt.	Tisztítsa meg vagy cserélje a visszacsapószelepet.*
6. A szivattyú nem áll le.	a) A szivattyú nem tudja létrehozni a kellő nyomást.	Cseréljük ki a szivattyút.
	b) A bekapcsolási nyomás túl magasra van állítva.	Csökkentse a bekapcsolási nyomás értékét. Lásd <i>5.1 DIP kapcsolók</i> .
	c) Az egység hibás.	Javítsuk/cseréljük az egységet.
	d) A visszacsapó szelep beszorult nyitott állásban.	Tisztítsa meg vagy cserélje a visszacsapószelepet.*

Hiba	Ok	Elhárítás
7. A piros "Alarm" visszajelző lámpa folyamatosan világít.	a) Szárazonfutás. A szivattyúnak vízre van szüksége.	Ellenőrizzük a csővezetékét.
	b) Az elektromos csatlakozás meg van szakadva a PM 2 és a szivattyú között.	Ellenőrizze a csatlakozó dugót és a kábel csatlakozást, vagy ha szivattyúba beépített biztosíték van, az nincs-e leoldva.
	c) A motorvédelem túlterhelés miatt leoldott.	Ellenőrizze, hogy a motor vagy a szivattyú nem szorult-e be.
	d) A szivattyú meghibásodott.	Javítsuk/cseréljük a szivattyút.
	e) Az egység hibás.	Javítsuk/cseréljük az egységet.
8. Légüst nélküli rendszer: A piros "Alarm" jelzőlámpa periódusonként egyszer felvillan.	a) Szivárgás. A csap nem lett jól elzárva használat után.	Ellenőrizze, hogy minden csap el van-e zárva. Lásd a <i>8.2 Szivárgás felügyelet.</i> fejezetet.
	b) Szivárgás. Kisebb szivárgás van a rendszerben.	Ellenőrizze, hogy a rendszer nem szivárog-e. Lásd a <i>8.2 Szivárgás felügyelet.</i> fejezetet.
9. Légüsttel ellátott rendszer: A piros "Alarm" jelzőlámpa periódusonként egyszer felvillan.	a) Szivárgás. A légüstben nincs beállítva az előfeszítési nyomás, vagy a tartály mérete nem megfelelő.	Ellenőrizze az előfeszítési nyomást, majd ha szükséges korigálja azt. Ha a légüst mérete nem megfelelő állítsa az 5-ös DIP kapcsolót OFF-ra, vagy szerelje le a légüstöt. Lásd a <i>8.2 Szivárgás felügyelet.</i> fejezetet.
10. A piros "Alarm" jelzőlámpa periódusonként kétszer felvillan.	a) Maximális folyamatos üzemidő (30 perc). A szivattyú 30 percig folyamatosan működik.	Ellenőrizze, hogy a rendszer nem szivárog-e. Tiltsa a funkciót, és engedélyezi, hogy a szivattyú 30 percnél hosszabb ideig működjön. Lásd a <i>8.3 Maximális folyamatos üzemidő (30 perc).</i> fejezetet.
11. A piros "Alarm" jelzőlámpa periódusonként háromszor felvillan, és minden szivattyú indítás késik néhány másodpercet.	a) Rövid időn belül túl sok Indulás/ Megállás. A légüstben nincs beállítva az előfeszítési nyomás, vagy a tartály mérete nem megfelelő.	Ellenőrizze az előfeszítési nyomást, majd ha szükséges korigálja azt. Ha a légüst mérete nem megfelelő állítsa az 5-ös DIP kapcsolót OFF-ra, vagy szerelje le a légüstöt.
	b) Rövid időn belül túl sok Indulás/ Megállás. A PM 2 beállítása "Indítás/Megállás 1 bar nyomáskülönbséggel", vagyis az 5-ös DIP kapcsoló ON-ra van állítva, de nincs légüst a rendszerben.	Állítsa az 5-ös DIP kapcsolót OFF-ra.
12. A piros "Hiba" jelzőfény periódusonként négyszer villan fel.	a) Nyomásérzékelő hiba.	Javíttassa meg vagy cserélje ki a PM egységet.*

* A szerviz dokumentációk elérési útvonala az interneten www.grundfos.hu > Webcaps.

13. További információ

A Grundfos PM 2-ről további információt talál a www.grundfos.hu > Webcaps internetes oldalon.

Ha további kérdései vannak, keresse meg a legközelebbi Grundfos vállalatot, vagy szerviz partnert.

14. Hulladékkezelés

A termék vagy annak részeire vonatkozó hulladékkezelés a környezetvédelmi szempontok betartásával történjen:

1. Vegyük igénybe a helyi hulladékgyűjtő vállalat szolgáltatását.
2. Ha ez nem lehetséges, konzultáljon a legközelebbi Grundfos vállalattal vagy szervizzel.

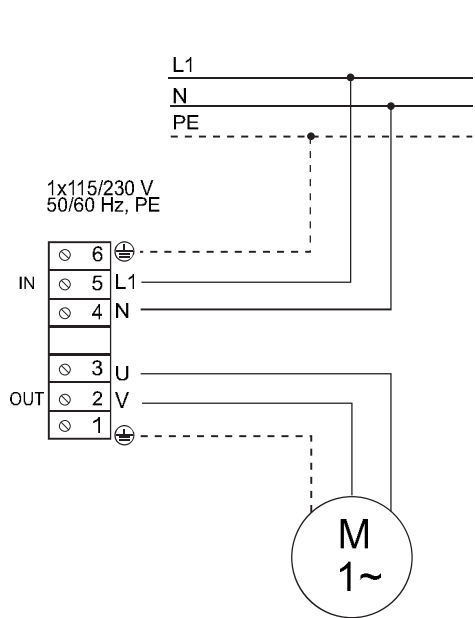


Fig. A

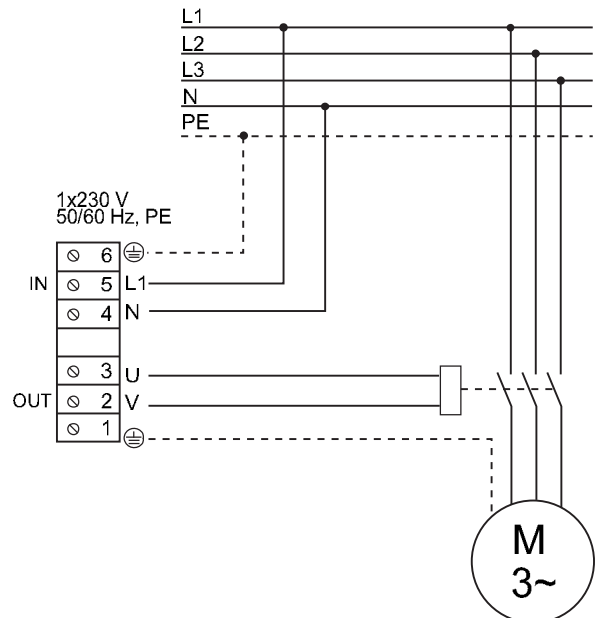


Fig. B

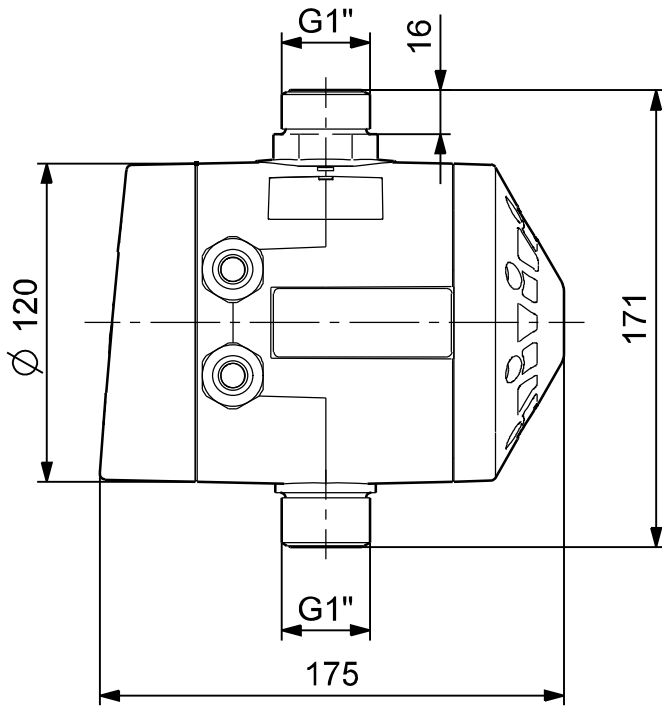
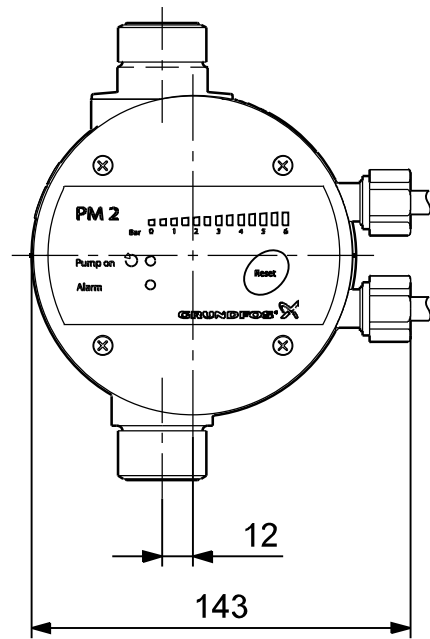


Fig. C



TM04 1991 1708

TM03 9220 3707 - TM04 1953 1508