

PMR5 LPR5

PRESSOSTATI DI
MASSIMA E MINIMA
PRESSIONE A
RIARMO MANUALE
PER IMPIANTI DI
RISCALDAMENTO

MINIMUM
AND MAXIMUM
PRESSURE SWITCHES
WITH MANUAL
RESET FOR HEATING
SYSTEMS



PMR5



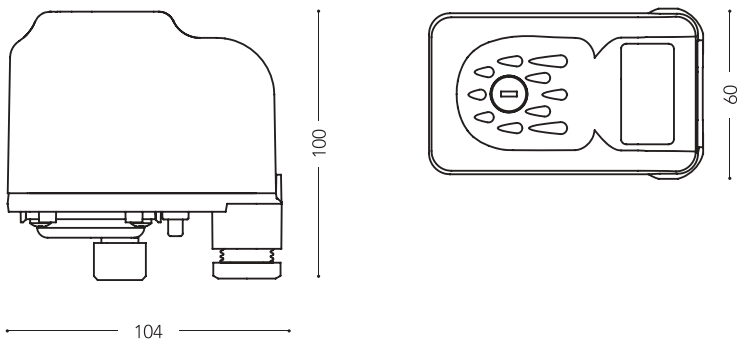
LPR5

Caratteristiche

- Pressostati di sicurezza omologati PED per l'impiego in impianti di riscaldamento.
- I dispositivi arrestano automaticamente il generatore di calore al raggiungimento di un prefissato limite di pressione dell'acqua.
- **Il ripristino avviene esclusivamente per azione manuale** sul tasto di reset dopo che la pressione è rientrata di almeno 0,4 bar entro il valore di blocco.
- **Scala graduata visibile dall'esterno.**
- Doppio contatto elettrico normalmente chiuso (PMR5) o normalmente aperto (LPR5) in lega di ottone con riporto Ag-Ni.
- Membrana EPDM nera con inserto in PA (nylon).
- Pressacavi antistrappo.

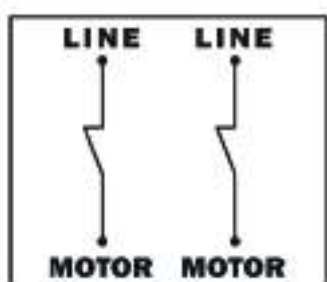
Features

- *Safety pressure switches for heating systems applications, PED certified.*
- *The devices automatically stop the heat generator when a pre-set water pressure limit is reached.*
- **Reset is exclusively manual by pressing the reset button** after that the pressure has returned by 0.4 bar at least within the shutoff value.
- **External graduated scale.**
- *Normally closed double electric contact (PMR5) or normally open contact (LPR5) in brass alloy with Ag-Ni coating.*
- *EPDM black membrane with insert in PA (nylon).*
- *Tear resistant cable clamps.*

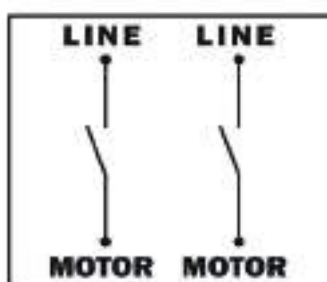


- ✓ CENTRALI TERMICHE
- ✓ SICUREZZA INTRINSECA
- ✓ OMOLOGATI

- ✓ CENTRAL HEATING
- ✓ FAIL-SAFE
- ✓ APPROVED



PMR5



LPR5

TECHNICAL DATA	PMR5	LPR5
Tipo di contatto <i>Electric contact</i>	N.C.	N.C.
Campo di regolazione <i>Pressure range</i>	2÷4,5 bar	0,5÷1,7 bar
Taratura di fabbrica <i>Factory setting</i>	3 bar	0,9 bar
Corrente nominale <i>Rated current</i>	16(10)A	
Tensione nominale <i>Rated voltage</i>	250 V	
Temperatura del liquido <i>Fluid temperature</i>	5°C÷110°C	
Connessioni idrauliche <i>Hydraulic connections</i>	¼" F	
Grado di protezione <i>Protection degree</i>	IP 44	
Temperatura ambiente <i>Ambient temperature</i>	5°C÷50°C	



RESET



SG