

Tender Text



Cikkszám: [46511002](#)

JP 5 B-A-CVBP

Vízszintes tengelyű önfelszívó szivattyú.

Önfelszívó, egyfokozatú centrifugál-szivattyú, axiális szívó- és radiális nyomócsokkal, 1-fázisú villanmotorral, hővédelemmel.

Szivattyú és motor közös alaplemezre szerelve.

A szivattyúnak szén/kerámia csúszógyűrűs tengelytömítése van.

Folyadék:

Szivattyúzott közeg: Tiszta víz
Folyadék hőmérséklet tartomány: 1 .. 40 °C
Liquid temperature during operation: 20 °C
Sűrűség: 998.2 kg/m³

Technikai:

Tengelytömítés kódja: 1: Típus 2: Forgó tömítő felület 3: állórész 4: másodlagos tömítés: CVBP
Minősítés az adattáblán: CE,EAC
Jelleggörbe tőrése: ISO9906:2012 3B

Szerkezeti anyagok:

Szivattyúház: Rozsdamentes acél
EN 1.4301
AISI 304
Járókerék: Rozsdamentes acél
DIN W.-Nr. 1.4301
AISI 304

Telepítés:

Megengedett hőmérséklettartomány: 0 .. 40 °C
Maximális üzemi nyomás: 6 bar
Szivattyú szívócsonek: G1
Szivattyú nyomócsonekja: G1


Elektromos adatok:

Bevitt teljesítmény - P1: 850 W
Hálózati frekvencia: 50 Hz
Névleges feszültség: 1 x 220-240 V
Névleges áramfelvétel: 3.8 A
Kondenzátor mérete - üzemi: 20 µF/400 V
Védettségi osztály (IEC 34-5): IP44
Szigetelési osztály (IEC 85): F

Kábelcsatlakozó típusa: SCHUKO

Egyéb:

Nettó tömeg: 12 kg
Össztömeg: 13 kg
Szállítási méret: 0.026 m³

Pozíció	Darab	Leírás
	1	<p>JP 5 B-A-CVBP</p>  <p>Cikkszám: 46511002 Vízszintes tengelyű önfelszívó szivattyú.</p> <p>Önfelszívó, egyfokozatú centrifugál-szivattyú, axiális szívó- és radiális nyomócsonkkal, 1-fázisú villanmotorral, hővédelemmel.</p> <p>Szivattyú és motor közös alaplemezre szerelve.</p> <p>A szivattyúnak szén/kerámia csúszógyűrűs tengelytömítése van.</p> <p>Folyadék: Szivattyúzott közeg: Tiszta víz Folyadék hőmérséklet tartomány: 1 .. 40 °C Liquid temperature during operation: 20 °C Sűrűség: 998.2 kg/m³</p> <p>Technikai: Tengelytömítés kódja. 1: Típus 2: Forgó tömítő felület 3: állórész 4: másodlagos tömítés: CVBP Minősítés az adattáblán: CE,EAC Jelleggörbe tőrése: ISO9906:2012 3B</p> <p>Szerkezeti anyagok: Szivattyúház: Rozsdamentes acél EN 1.4301 AISI 304 Járókerék: Rozsdamentes acél DIN W.-Nr. 1.4301 AISI 304</p> <p>Telepítés: Megengedett hőmérséklettartomány: 0 .. 40 °C Maximális üzemi nyomás: 6 bar Szivattyú szívócsonk: G1 Szivattyú nyomócsonkja: G1</p> <p>Elektromos adatok: Bevitt teljesítmény - P1: 850 W Hálózati frekvencia: 50 Hz Névleges feszültség: 1 x 220-240 V Névleges áramfelvétel: 3.8 A Kondenzátor mérete - üzemi: 20 µF/400 V Védettségi osztály (IEC 34-5): IP44 Szigetelési osztály (IEC 85): F Kábelcsatlakozó típusa: SCHUKO</p>



BOLESZA

Szivattyúk

Cég név: Bolesza Szivattyúk Kft

Készítette: Bolesza Ferenc

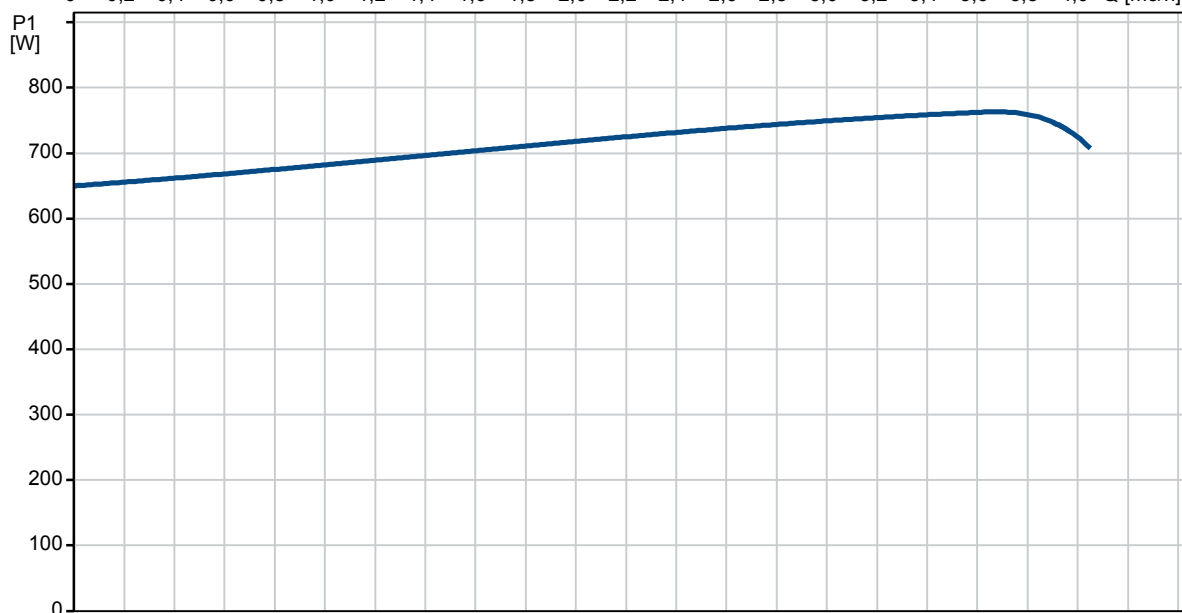
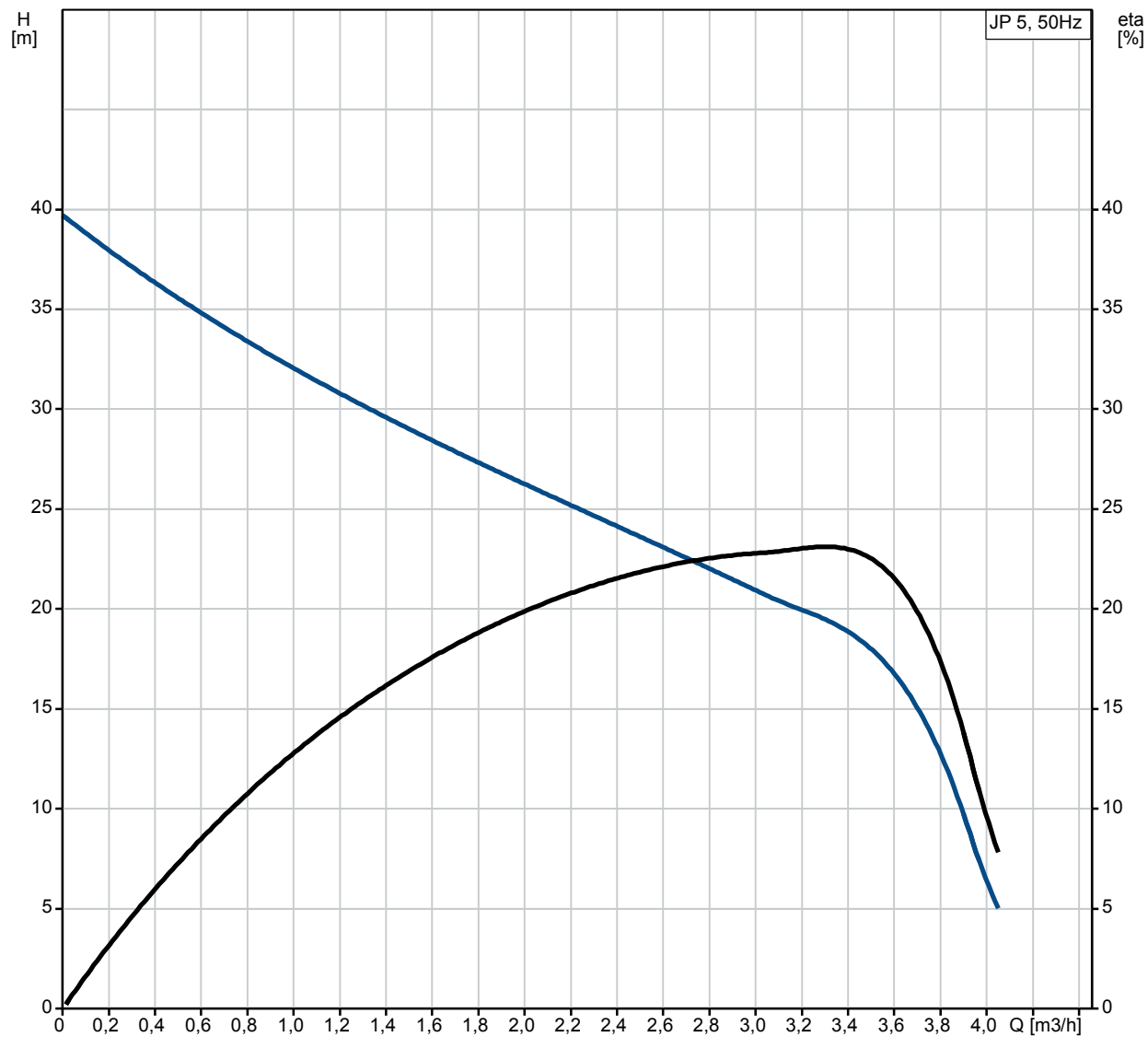
Telefon: 061.282.8350

Email: bolesza1@t-online.hu

Dátum: 2017. 11. 22.

Pozíció	Darab	Leírás
		Egyéb: Nettó tömeg: 12 kg Össztömeg: 13 kg Szállítási méret: 0.026 m3

46511002 JP 5 50 Hz



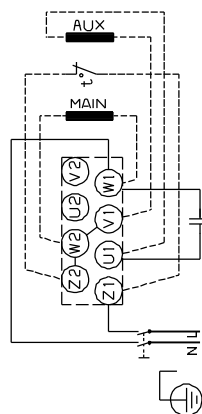
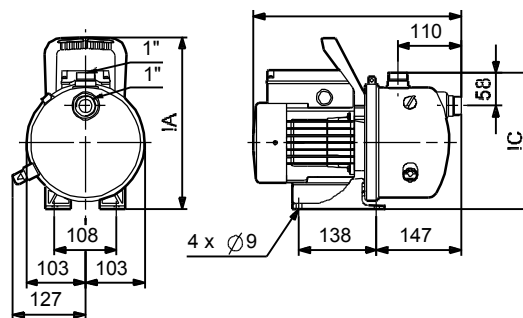
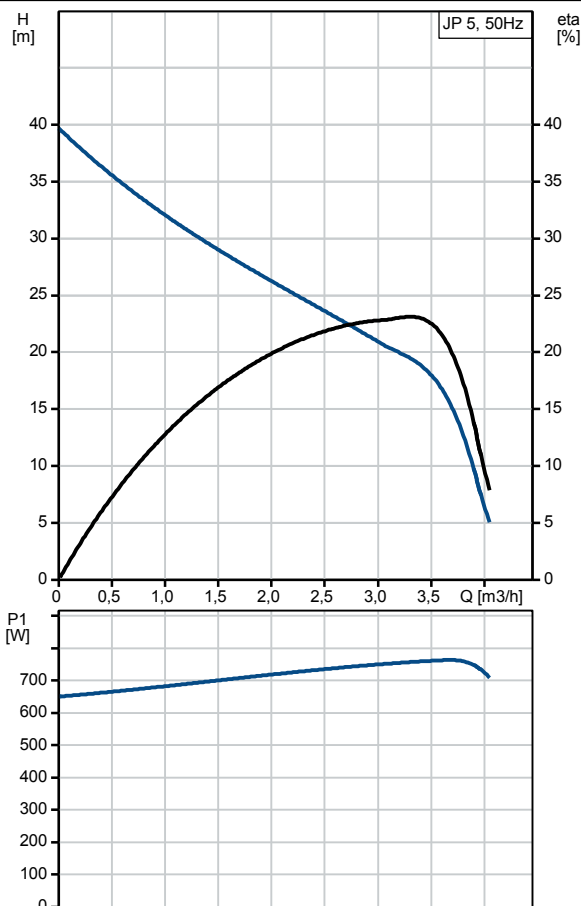
Leírás	Érték
Általános információk:	
Terméknév:	JP 5 B-A-CVBP
Cikkszám::	46511002
EAN szám::	5700390462345
Technikai:	
Max. emelőmagasság:	40 m
Tengelytömítés kódja. 1: Típus 2: Forgó tömítő felület 3: állórész 4: másodlagos tömítés:	CVBP
Minősítés az adattáblán:	CE,EAC
Jelleggörbe típusa:	ISO9906:2012 3B
Szivattyú kivitele:	B
Model:	E
Ejektorszelep:	igen
Szerkezeti anyagok:	
Szivattyúház:	Rozsdamentes acél EN 1.4301 AISI 304
Járókerék:	Rozsdamentes acél DIN W.-Nr. 1.4301 AISI 304
Anyagkód:	A
Telepítés:	
Megengedett hőmérséklettartomány:	0 .. 40 °C
Maximális üzemi nyomás:	6 bar
Szivattyú szívócsonk:	G1
Szivattyú nyomócsonkja:	G1

Folyadék:	
Szivattyúzott közeg:	Tiszta víz
Folyadék hőmérséklet tartomány:	1 .. 40 °C
Liquid temperature during operation:	20 °C
Sűrűség:	998.2 kg/m ³

Elektromos adatok:	
Bevitt teljesítmény - P1:	850 W
Hálózati frekvencia:	50 Hz
Névleges feszültség:	1 x 220-240 V
Névleges áramfelvétel:	3.8 A
Kondenzátor mérete - üzemi:	20 µF/400 V
Védettségi osztály (IEC 34-5):	IP44
Szigetelési osztály (IEC 85):	F
Kábelcsatlakozó típusa:	SCHUKO
Kábel:	Y

Vezérlés:	
Presscontrol:	presscontrol nélkül
Ki/be-kapcsoló:	ki/be kapcsoló beépítve

Egyéb:	
Nettó tömeg:	12 kg
Össztömeg:	13 kg
Szállítási méret:	0.026 m ³





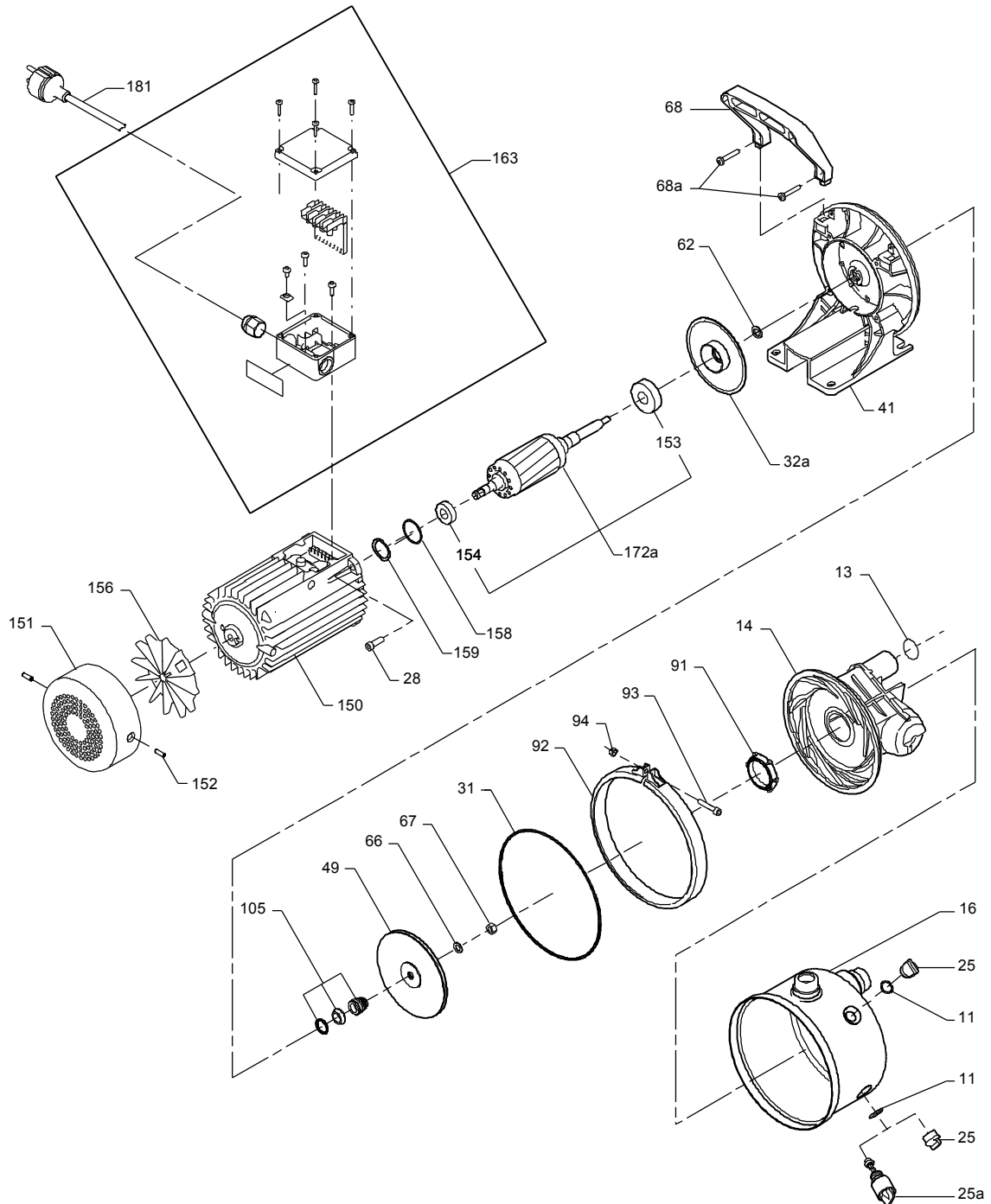
Cég név: Bolesza Szivattyúk Kft
Készítette: Bolesza Ferenc
Telefon: 061.282.8350
Email: bolesza1@t-online.hu
Dátum: 2017. 11. 22.

Rendelési adat:

Terméknév: JP 5 B-A-CVBP
Összesen: 1
Cikkszám: 46511002

Végösszeg: Ár külön kérésre

Robbantott ábra (TM 032133 3705)



Metszetrajz (TM032135 3705)

