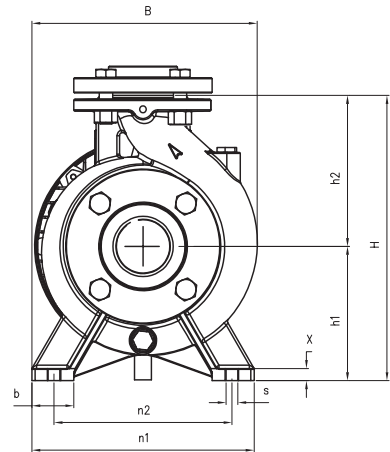
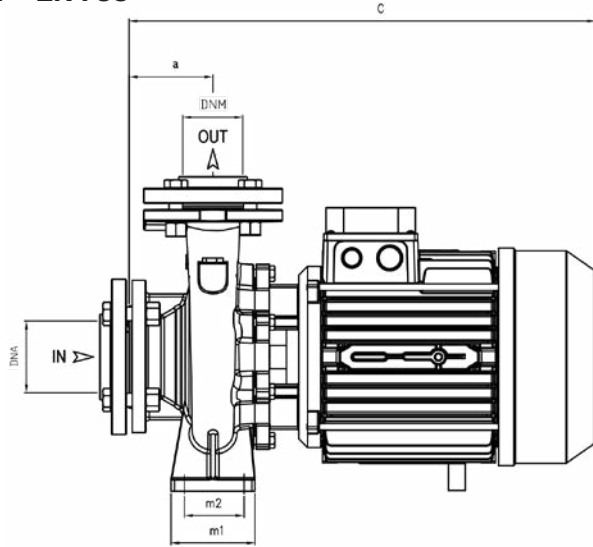
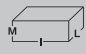
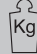


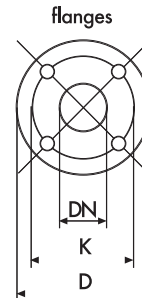
MN ~ EN 733



TYPE		MEC	DIMENSIONS (mm)													M			Kg			
1-	3-		a	h1	h2	m1	m2	n1	n2	b	x	s	C	B	H	DNA	DNM	I	L	M	1-	3-
32-160 C	32-160 C	90	80	132	160	100	70	240	190	50	12	14	530	240	292	50	32	551	250	341	41	41
32-160 B	32-160 B	90	80	132	160	100	70	240	190	50	12	14	530	240	292			551	250	341	44	44
-	32-160 A	90	80	132	160	100	70	240	190	50	12	14	530	240	292			551	250	341	-	47
32-200 C	-	112	80	160	180	100	70	240	190	50	12	14	574	268	340			602	263	395	65,5	-
-	32-200 C	100	80	160	180	100	70	240	190	50	12	14	540	268	340			602	263	395	-	56,5
-	32-200 B1	112	80	160	180	100	70	240	190	50	12	14	520	268	340			627	287	408	-	65,5
-	32-200 B	132	80	160	180	100	70	240	190	50	12	14	565	268	340			627	287	408	-	72
-	32-200 A1	112	80	160	180	100	70	240	190	50	12	14	520	268	340			627	287	408	-	72
-	32-200 A	132	80	160	180	100	70	240	190	50	12	14	565	268	340			627	287	408	-	79
-	32-250 C	132	100	180	225	125	95	320	250	65	14	14	625	305	405			666	346	471	-	101,5
-	32-250 B	132	100	180	225	125	95	320	250	65	14	14	625	305	405			666	346	471	-	105,5
-	32-250 A1	132	100	180	225	125	95	320	250	65	14	14	670	305	405			810	354	480	-	110
-	32-250 A	160	100	180	225	125	95	320	250	65	14	14	695	305	405	810	354	480	-	135,5		
40-125 C	40-125 C	90	80	112	140	100	70	210	160	50	12	14	535	220	252	65	40	551	250	341	41,5	41,5
40-125 B	40-125 B	90	80	112	140	100	70	210	160	50	12	14	535	220	252			551	250	341	44	44
-	40-125 A	90	80	112	140	100	70	210	160	50	12	14	535	220	252			551	250	341	-	47,5
40-160 B	-	100	80	132	160	100	70	240	190	50	12	14	535	245	292			551	250	341	56	-
-	40-160 B	100	80	132	160	100	70	240	190	50	12	14	535	245	292			551	250	341	-	52
40-160 A	-	112	80	132	160	100	70	240	190	50	15	14	579	245	292			602	263	395	64,5	-
-	40-160 A	100	80	132	160	100	70	240	190	50	15	14	535	245	292			602	263	395	-	56,5
-	40-160 AP	112	80	132	160	100	70	240	190	50	15	14	579	245	292			627	287	408	-	63
-	40-200 B1	112	100	160	180	100	70	265	212	50	15	14	597	273	340			627	287	408	-	68
-	40-200 B	132	100	160	180	100	70	265	212	50	15	14	590	273	340			627	287	408	-	74,5
-	40-200 A1	112	100	160	180	100	70	265	212	50	15	14	597	273	340			627	287	408	-	74
-	40-200 A	132	100	160	180	100	70	265	212	50	15	14	590	273	340			627	287	408	-	81
-	40-200 AP	132	100	160	180	100	70	265	212	50	15	14	628	273	340	666	346	471	-	93,5		
-	40-250 C	132	100	180	225	125	95	320	250	65	15	14	630	322	405	666	346	471	-	100,5		
-	40-250 B	132	100	180	225	125	95	320	250	65	15	14	630	322	405	666	346	471	-	105		
-	40-250 A1	132	100	180	225	125	95	320	250	65	15	14	675	322	405	810	354	480	-	109,5		
-	40-250 A	160	100	180	225	125	95	320	250	65	15	14	700	322	405	810	354	480	-	135		
-	40-250 BM	132	100	180	225	125	95	320	250	65	15	14	750	332	405	810	354	480	-	150		
-	40-250 AM	160	100	180	225	125	95	320	250	65	15	14	750	332	405	810	354	480	-	160,5		
50-125 B	-	100	100	132	160	100	70	240	190	50	12	14	525	250	292	65	50	602	263	395	57,5	-
-	50-125 B	100	100	132	160	100	70	240	190	50	12	14	560	250	292			602	263	395	-	53,5
50-125 A	-	112	100	132	160	100	70	240	190	50	12	14	610	250	292			602	263	395	65,5	-
-	50-125 A	100	100	132	160	100	70	240	190	50	12	14	560	250	292			602	263	395	-	57,5
-	50-160 B1	112	100	160	180	100	70	265	212	50	12	14	597	270	340			627	287	408	-	68,5
-	50-160 B	132	100	160	180	100	70	265	212	50	12	14	590	270	340			627	287	408	-	74,5
-	50-160 A1	112	100	160	180	100	70	265	212	50	12	14	597	270	340			627	287	408	-	74,5
-	50-160 A	132	100	160	180	100	70	265	212	50	12	14	590	270	340			627	287	408	-	81
-	50-200 C	132	100	160	200	100	70	265	215	50	12	14	635	290	360			666	346	471	-	98
-	50-200 B	132	100	160	200	100	70	265	215	50	12	14	635	290	360			666	346	471	-	102,5
-	50-200 A1	132	100	160	200	100	70	265	215	50	12	14	680	290	360			810	354	480	-	107
-	50-200 A	160	100	160	200	100	70	265	215	50	12	14	705	290	360			810	354	480	-	132,5

TYPE		MEC	DIMENSIONS (mm)																			
1-	3-		a	h1	h2	m1	m2	n1	n2	b	x	s	C	B	H	DNA	DNM	I	L	M	1-	3-
-	50-250 C1	132	100	180	225	125	95	320	250	65	14	14	680	332	405	65	50	810	354	480	-	113,5
-	50-250 C	160	100	180	225	125	95	320	250	65	14	14	705	332	405			810	354	480	-	139
-	50-250 B	160	100	180	225	125	95	320	250	65	14	14	750	332	405			810	354	480	-	154
-	50-250 A	160	100	180	225	125	95	320	250	65	14	14	750	332	405			810	354	480	-	164
-	65-125 B1	112	100	160	180	125	95	280	212	65	14	14	612	280	340	80	65	627	287	408	-	70
-	65-125 B	132	100	160	180	125	95	280	212	65	14	14	605	280	340			627	287	408	-	76,5
-	65-125 A1	112	100	160	180	125	95	280	212	65	14	14	612	280	340			627	287	408	-	76,5
-	65-125 A	132	100	160	180	125	95	280	212	65	14	14	605	280	340			627	287	408	-	83
-	65-160 C	132	100	160	200	125	95	280	212	65	14	14	635	290	360			666	346	471	-	99,5
-	65-160 B	132	100	160	200	125	95	280	212	65	14	14	635	290	360			666	346	471	-	103,5
-	65-160 A1	132	100	160	200	125	95	280	212	65	14	14	680	290	360			810	354	480	-	107,5
-	65-160 A	160	100	160	200	125	95	280	212	65	14	14	705	290	360			810	354	480	-	135
-	65-200 C1	132	100	180	225	125	95	320	250	65	14	14	680	330	405			810	354	480	-	113
-	65-200 C	160	100	180	225	125	95	320	250	65	14	14	705	330	405			810	354	480	-	138,5
-	65-200 B	160	100	180	225	125	95	320	250	65	14	14	750	330	405			810	354	480	-	153
-	65-200 A	160	100	180	225	125	95	320	250	65	14	14	750	330	405			810	354	480	-	163,5
-	65-250 B	180	100	200	250	160	120	360	280	80	16	19	820	370	450	920	420	625	-	203,5		
-	65-250 A	180	100	200	250	160	120	360	280	80	16	19	860	370	450	920	420	625	-	226		
-	80-160 E	132	125	180	225	125	95	320	250	65	14	14	665	330	405	100	80	810	354	480	-	110
-	80-160 D	132	125	180	225	125	95	320	250	65	14	14	665	330	405			810	354	480	-	114
-	80-160 C1	132	125	180	225	125	95	320	250	65	14	14	710	330	405			810	354	480	-	118
-	80-160 C	160	125	180	225	125	95	320	250	65	14	14	735	330	405			810	354	480	-	143
-	80-160 B	160	125	180	225	125	95	320	250	65	14	14	780	330	405			810	354	480	-	157,5
-	80-160 A	160	125	180	225	125	95	320	250	65	14	14	780	330	405			810	354	480	-	168
-	80-200 B	180	125	180	250	125	95	345	280	65	16	14	840	355	430			920	420	625	-	200
-	80-200 A	180	125	180	250	125	95	345	280	65	16	14	880	355	430			920	420	625	-	222
-	100-160 B	180	125	200	280	160	120	360	280	80	18	18	842	390	480	125	100	920	420	625	-	208
-	100-160 A	180	125	200	280	160	120	360	280	80	18	18	882	390	480	920	420	625	-	230,5		

DIMENSIONS (mm)				
DN	D	K	holes	
			n°	∅
32	140	100	4	18
40	150	110	4	18
50	165	125	4	18
65	185	145	4	18
80	200	160	8	18
100	220	180	8	18
125	250	210	8	18



TYPE	LOTS			
	TRUCK		CONTAINER	
	PALLET (cm)	N° pumps	PALLET (cm)	N° pumps
32-160	80×120×155	24	80×120×190	30
32-200 (C)	80×120×155	24	80×120×180	24
32-200 (A) (A1) (B) (B1)	100×120×140	18	100×120×185	24
32-250 (A)	85×110×120	6	85×110×170	9
32-250 (B) (C)	80×120×120	6	80×120×170	9
40-125	80×120×155	24	80×120×190	30
40-160	80×120×155	24	80×120×190	30
40-200	100×120×140	18	100×120×185	24
40-250 (A)	85×110×120	6	85×110×170	9
40-250 (B) (BM) (C)	80×120×120	6	80×120×170	9
50-125	80×120×120	24	80×120×180	24
50-160	100×120×140	18	100×120×185	24
50-200 (A)	85×110×120	6	85×110×170	9
50-200 (B) (C)	80×120×120	6	80×120×170	9
50-250	80×120×120	6	80×120×170	9
65-125	100×120×140	18	100×120×185	24
65-160	85×110×120	6	85×110×170	9
65-200	85×110×120	6	85×110×170	9
65-250	85×110×130	4	85×110×190	6
80-160	85×110×120	6	85×110×170	9
80-200	85×110×130	4	85×110×190	6
100-160	85×110×130	4	85×110×190	6