



TELJESÍTMÉNYTARTOMÁNY

- Szállítási teljesítmény **50 l/perc-ig** (3 m³/óra)
- Emelési magasság **51 m-ig**

HASZNÁLATI KORLÁTOK

- Manometrikus szívómélység **9 m-ig** (HS)
- Folyadék hőmérséklet **-10-től +90 °C-ig**
- Temperatura per gasolio/nafta fino a **+55°C**
- Környezeti hőmérséklet **+40 °C-ig**
- Maximális nyomás a szivattyúházban **6 bar**
- Folyamatos működés **S1**

KIVITELEZÉS ÉS BIZTONSÁGI SZABÁLYOK

EN 60335-1
IEC 60335-1
CEI 61-150

EN 60034-1
IEC 60034-1
CEI 2-3



TANÚSÍTVÁNYOK

COMPANY WITH MANAGEMENT SYSTEM
CERTIFIED BY DNV
ISO 9001: QUALITY
ISO 14001: ENVIRONMENT AND SAFETY



ÜZEMBEHELYEZÉS ÉS HASZNÁLAT

Gázolaj/üzemanyag, tiszta víz, koptató részecskék nélküli, és aszivattyú elemeire kémiaailag semleges folyadékok szivattyúzására ajánlott. Az önfelszívó szivattyúkra jellemző működési tulajdonságaiknak és kompakt kivitelezésüknek köszönhetően alkalmasak kis mennyiségű, vagy rendszertelenül megjelenő, gázzal kevert folyadékok továbbítására.

A szivattyút zárt, az időjárás hatásaitól védett helyre kell telepíteni.

SZABADALMAK-VÉDJEJYEK-MODELLEK

- Motorpajzs: szabadalom szám IT1243605
- CK 80-E/90-E közösségi modell regisztrációs száma n° 342159-0008

MEGRENDELHETŐ VÁLTOZATOK

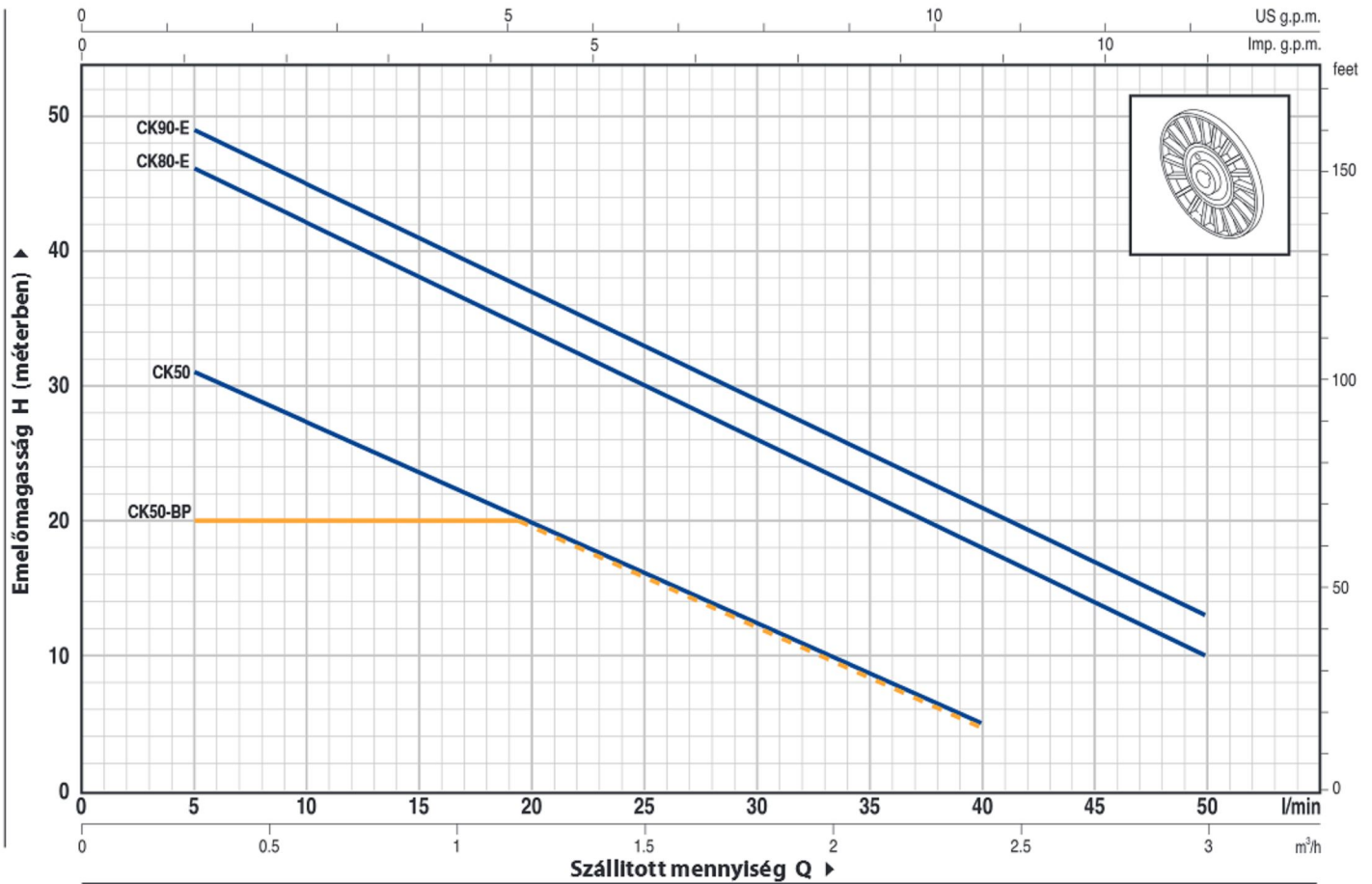
- Speciális tengelytömítés
- Eltérő feszültség vagy 60Hz
- IPX5 védelem CK 80-E, CK 90-E

GARANCIA

2 év az általános értékesítési feltételek mellett

GÖRBÉK ÉS TELJESÍTMÉNY ADATOK

50 Hz n= 2900 1/min HS= 0 m



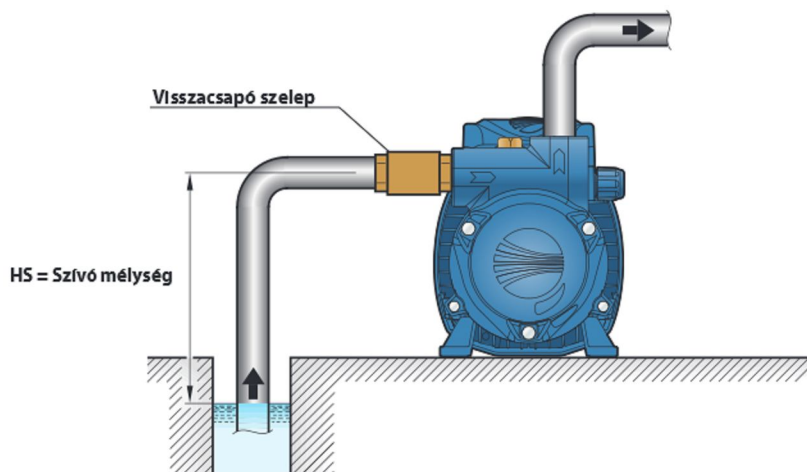
TÍPUS		TELJESÍTMÉNY		Q	m³/óra												
Egyfázisú	Háromfázisú	kW	HP		0	0.3	0.6	0.9	1.2	1.5	1.8	2.1	2.4	3.0			
CKm 50	CK 50	0.37	0.50	H m	0	5	10	15	20	25	30	35	40	50			
CKm 50-BP	CK 50-BP	0.25	0.33		35	31	27	24	20	16	13	9	5				
CKm 80-E	CK 80-E	0.55	0.75		20	20	20	20	20	16.5	13	9	5				
CKm 90-E	CK 90-E	0.75	1		48	46	42	38	34	30	26	22	18	10			
					51	49	45	41	37	33	29	25	21	13			

Q = Szállított mennyiség H = Teljes manometrikus emelőmagasság HS = Szívó mélység

A jelleggörbék toleranciája az EN ISO 9906 App.A. szerint

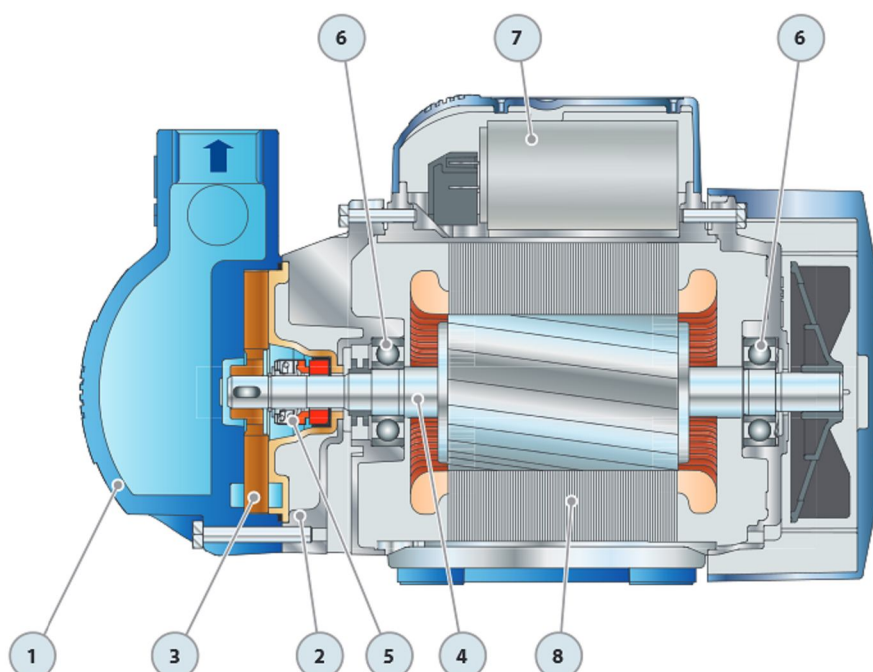
CK 50-BP = By-pass-al ellátot elektromos szivattyú

ÜZEMBEHELYEZÉSI PÉLDA

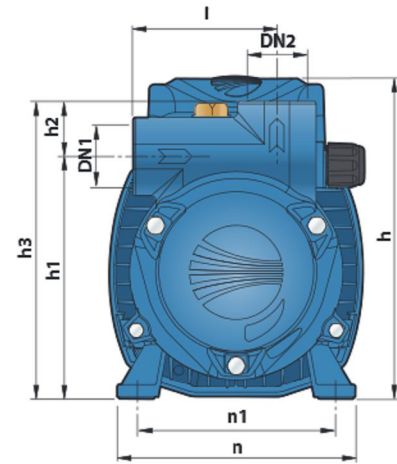
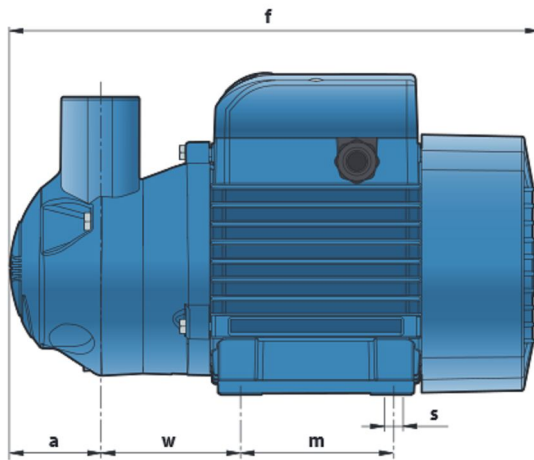


POZ.	KOMPONENS	FELEPÍTÉSI JELLEMZŐK															
1	SZIVATTYÚHÁZ	Öntvény, menetes csatlakozókkal ellátva ISO 228/1															
2	SZIVATTYÚHÁZFEDÉL	Alumínium, rézötvetet betéttel, beragadásgátló funkcióval (szabadalmazott)															
3	JÁRÓKERÉK	Rézötvetet, csillag típusú nyitott radiális lapátokkal															
4	MOTORTENGYEL	Rozsdamentes acél EN 10088-3-1.4104															
5	TENGYELTÖMÍTÉS	<table border="1"> <thead> <tr> <th>Tömítés</th> <th>Tengely</th> <th>Álló gyűrű</th> <th>Anyagok</th> <th>Elasztomer</th> </tr> <tr> <th>Typus</th> <th>Atmérő</th> <th></th> <th>Forgó gyűrű</th> <th></th> </tr> </thead> <tbody> <tr> <td>AR-12V</td> <td>Ø 12 mm</td> <td>Kerámia</td> <td>Grafit</td> <td>Viton</td> </tr> </tbody> </table>	Tömítés	Tengely	Álló gyűrű	Anyagok	Elasztomer	Typus	Atmérő		Forgó gyűrű		AR-12V	Ø 12 mm	Kerámia	Grafit	Viton
Tömítés	Tengely	Álló gyűrű	Anyagok	Elasztomer													
Typus	Atmérő		Forgó gyűrű														
AR-12V	Ø 12 mm	Kerámia	Grafit	Viton													
6	CSAPÁGYAK	<p><i>Elektromos szivattyú Typus</i></p> <table border="1"> <tbody> <tr> <td>CK 50</td> <td>6201 ZZ / 6201 ZZ</td> </tr> <tr> <td>CK 50-BP</td> <td></td> </tr> <tr> <td>CK 80E</td> <td>6203 ZZ / 6203 ZZ</td> </tr> <tr> <td>CK 90E</td> <td></td> </tr> </tbody> </table>	CK 50	6201 ZZ / 6201 ZZ	CK 50-BP		CK 80E	6203 ZZ / 6203 ZZ	CK 90E								
CK 50	6201 ZZ / 6201 ZZ																
CK 50-BP																	
CK 80E	6203 ZZ / 6203 ZZ																
CK 90E																	
7	KONDENZÁTOR	<p><i>Elektromos szivaty-Kapacitás tyú</i></p> <table border="1"> <thead> <tr> <th>Egyfázisú</th> <th>(230 V vagy 240 V)</th> <th>(110 V)</th> </tr> </thead> <tbody> <tr> <td>CKm 50</td> <td>12.5 µF 450 VL</td> <td>25 µF 250 VL</td> </tr> <tr> <td>CKm 50-BP</td> <td></td> <td></td> </tr> <tr> <td>CKm 80E</td> <td>16 µF 450 VL</td> <td>60 µF 300 VL</td> </tr> <tr> <td>CKm 90E</td> <td>20 µF 450 VL</td> <td>60 µF 300 VL</td> </tr> </tbody> </table>	Egyfázisú	(230 V vagy 240 V)	(110 V)	CKm 50	12.5 µF 450 VL	25 µF 250 VL	CKm 50-BP			CKm 80E	16 µF 450 VL	60 µF 300 VL	CKm 90E	20 µF 450 VL	60 µF 300 VL
Egyfázisú	(230 V vagy 240 V)	(110 V)															
CKm 50	12.5 µF 450 VL	25 µF 250 VL															
CKm 50-BP																	
CKm 80E	16 µF 450 VL	60 µF 300 VL															
CKm 90E	20 µF 450 VL	60 µF 300 VL															

- 8 ELEKTROMOS MOTOR CKm: egyfázisú 230 V - 50 Hz a tekercselésbe beépített termikus védelemmel.
 CK: háromfázisú 230/400 V - 50 Hz.
- ⇒ A háromfázisú motorokkal szerelt szivattyúk magasabb hatékonysági osztályba tartoznak IE2 (IEC 60034-30)
- Szigetelés: F osztály.
 - Védelem: IPX4.



MÉRETEK ÉS SÚLYOK



TÍPUS		CSATLAKOZÓK		MÉRETEK mm												kg	
Egyfázisú	Háromfázisú	DN1	DN2	a	f	h	h1	h2	h3	i	m	n	n1	w	s	1~	3~
CKm 50	CK 50	¾"	¾"	41	250	152	128	23	151	75	80	120	100	69	7	7.4	6.8
CKm 50-BP	CK 50-BP			45	254												
CKm 80-E	CK 80-E	1"	1"	50	296	180	136	31	167	81	90	140	112	77		10.8	9.9
CKm 90-E	CK 90-E															10.9	10.0

ABSZORBICIO

TÍPUS	FESZÜLTÉG (egyfázisú)		
Egyfázisú	230 V	240 V	110 V
CKm 50	3.0 A	2.9 A	6.2 A
CKm 50-BP	3.0 A	2.9 A	6.2 A
CKm 80-E	5.0 A	4.8 A	9.8 A
CKm 90-E	4.8 A	4.4 A	9.4 A

TÍPUS	FESZÜLTÉG (háromfázisú)					
Háromfázisú	230 V	400 V	690 V	240 V	415 V	720 V
CK 50	2.1 A	1.2 A	0.7 A	2.0 A	1.2 A	0.7 A
CK 50-BP	2.1 A	1.2 A	0.7 A	2.0 A	1.2 A	0.7 A
CK 80-E	3.5 A	2.0 A	1.2 A	3.4 A	2.0 A	1.2 A
CK 90-E	3.5 A	2.0 A	1.2 A	3.4 A	2.0 A	1.2 A

RAKLAPOZÁS

TÍPUS		GYÜJTŐFUVAROZÁSHOZ				KONTÉNERSZÁLLÍTÁSHOZ			
Egyfázisú	Háromfázisú	szivattyúk darbszáma	H (mm)	kg		szivattyúk darbszáma	H (mm)	kg	
				1~	3~			1~	3~
CKm 50	CK 50	120	1280	910	840	180	1850	1350	1240
CKm 50-BP	CK 50-BP	120	1280	910	840	180	1850	1350	1240
CKm 80-E	CK 80-E	102	1370	1120	1030	136	1780	1490	1370
CKm 90-E	CK 90-E	102	1370	1130	1040	136	1780	1500	1380

