

Ibblepcsos, önfelszívó elektromos szivattyúk

-  Tiszta vízhez
-  Háztartási használat
-  Lakossági használat



TELJESÍTMENYTARTOMÁNY

- Szállítási teljesítmény **130 l/perc-Ig** (7.8 m³/óra)
- Emelési magasság **52 m-Ig**

HASZNALATI KORLATOK

- Manometrikus szívómélység **9 m-Ig** (HS)
- Folyadék hőmérséklet **-10 °C-tól +40 °C-Ig**
- Környezeti hőmérséklet **+40 °C-Ig**
- Maximális nyomás a szivattyúházban **6 bar**
- Folyamatos működés **S1**

KIVITELEZÉS ES BIZTONSÁGI SZABÁLYOK

EN 60335-1
IEC 60335-1
CEI 61-150

EN 60034-1
IEC 60034-1
CEI 2-3



TANUSÍTVANYOK

DNV által akkreditált vállalatirányítási rendszer
ISO 9001: MINŐSÉGIRÁNYÍTÁSI RENDSZER
ISO 14001: KÖRNYEZETIRÁNYÍTÁSI RENDSZER



ÜZEMBE HELYEZÉS ES HASZNÁLAT

A **PLURIJET** önfelszívó szivattyúk úgy vannak tervezve, hogy levegővel keveredett víz és a szivattyú elemeire kémiaiilag semleges folyadékok szivattyúzására is alkalmasak. Csendes működésük és megbízhatóságuk, alacsony energiafelhasználásuk révén ajánlottak háztartási és lakossági használatra, nyomásfokozásra, kis- és közepes ellátótartályokkal egybeépítve, esővíz újrahasznosítására, kertek öntözésére, stb. A szivattyút zárt, az időjárás hatásaitól védett helyre kell telepíteni.

SZABADALMAK-VEDJEGYEK-MODELLEK

- Bejegyzett védjegy száma n° 3974301 PLURIJET®

MEGRENDELHETŐ VALTOZATOK

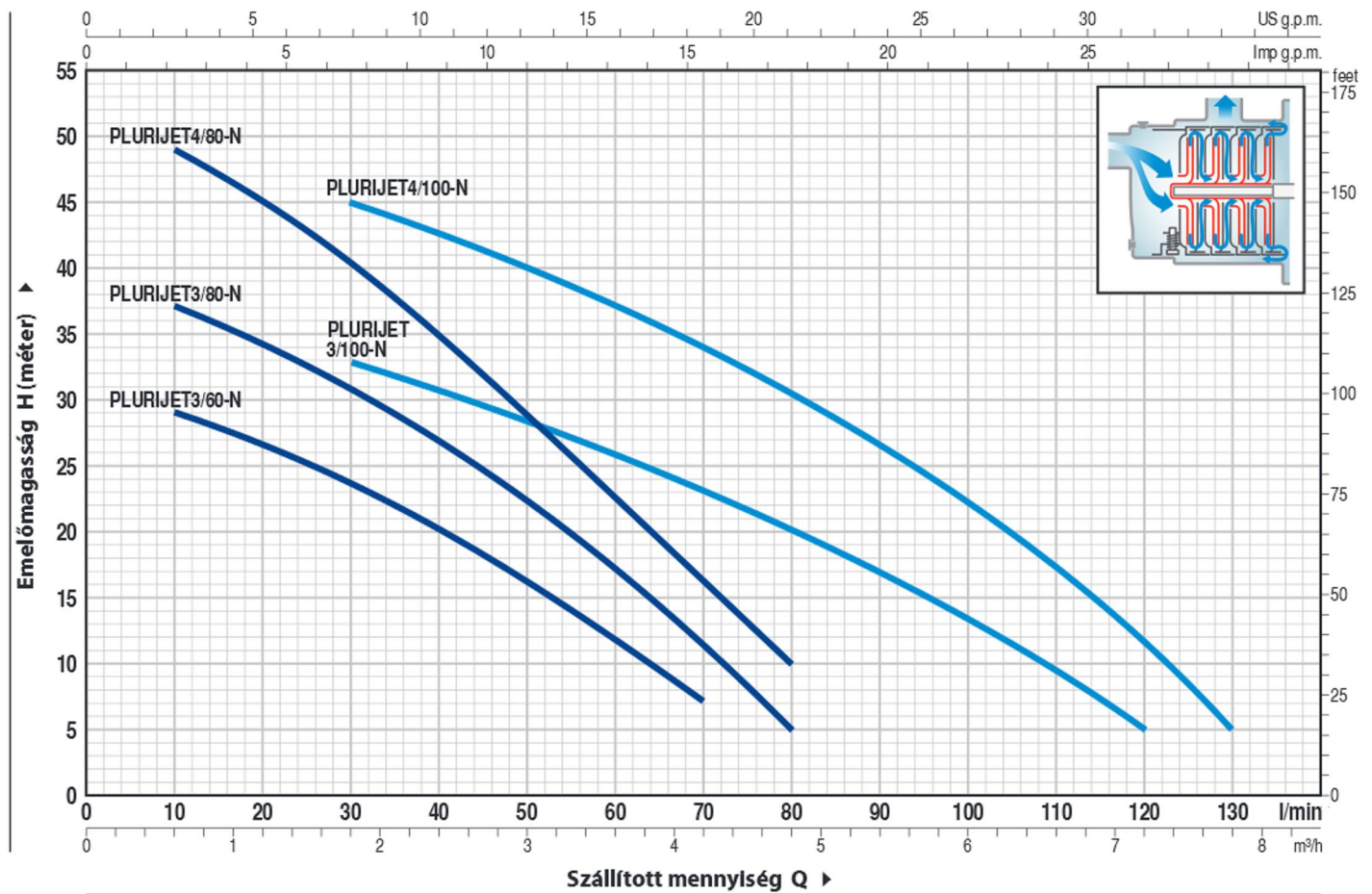
- Eltérő feszültség vagy 60 Hz

GARANCIA

2 év az általános értékesítési feltételek mellett.

GORBEK ES TELJESITMENY ADATOK

50 Hz n= 2900 1/perc HS= 0 m

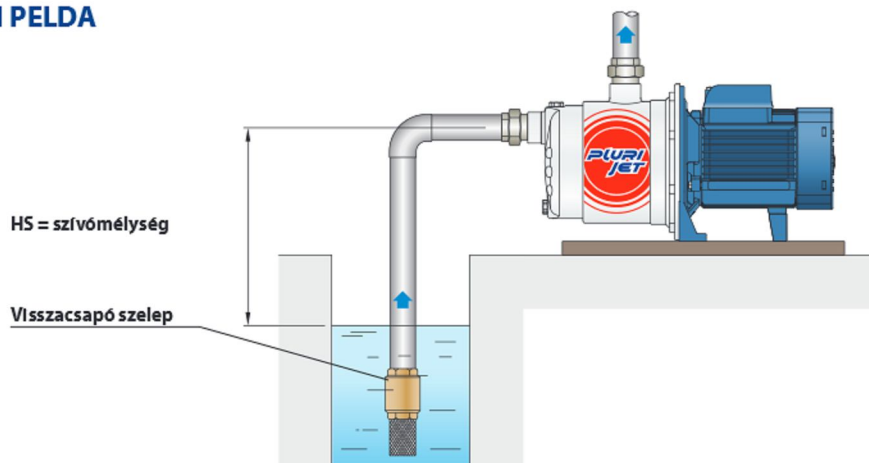


TÍPUS		TELJESÍTMÉNY (P ₂)		Q	m³/h														
Egyfázisú	Háromfázisú	kW	HP		0	0.3	0.6	1.2	1.8	2.4	3.0	3.6	4.2	4.8	5.4	6.0	6.6	7.2	7.8
				H	l/perc														
					0	5	10	20	30	40	50	60	70	80	90	100	110	120	130
PLURIJETm 3/60 -N	PLURIJET 3/60 -N	0.37	0.50	H méter	31	30	29	26.5	23.5	20	16	11.5	7						
PLURIJETm 3/80 -N	PLURIJET 3/80 -N	0.48	0.65		40	38	37	34.5	31	27	22.5	17	11	5					
PLURIJETm 4/80 -N	PLURIJET 4/80 -N	0.55	0.75		52	50	49	44.5	40	34	28.5	22.5	16	10					
PLURIJETm 3/100-N	PLURIJET 3/100-N	0.55	0.75		38	37	36	34.5	33	31	28	26	23	20	17	13.5	10	5	
PLURIJETm 4/100-N	PLURIJET 4/100-N	0.75	1		50	50	49	47	45	42	39.5	37	34	30.5	26.5	22	17	11	5

Q = Szállított mennyiség H = Teljes manometrikus emelőmagasság HS = Szívómélység

Jellegző görbe tolerancia az EN ISO 9906 Grado 3B szerint.

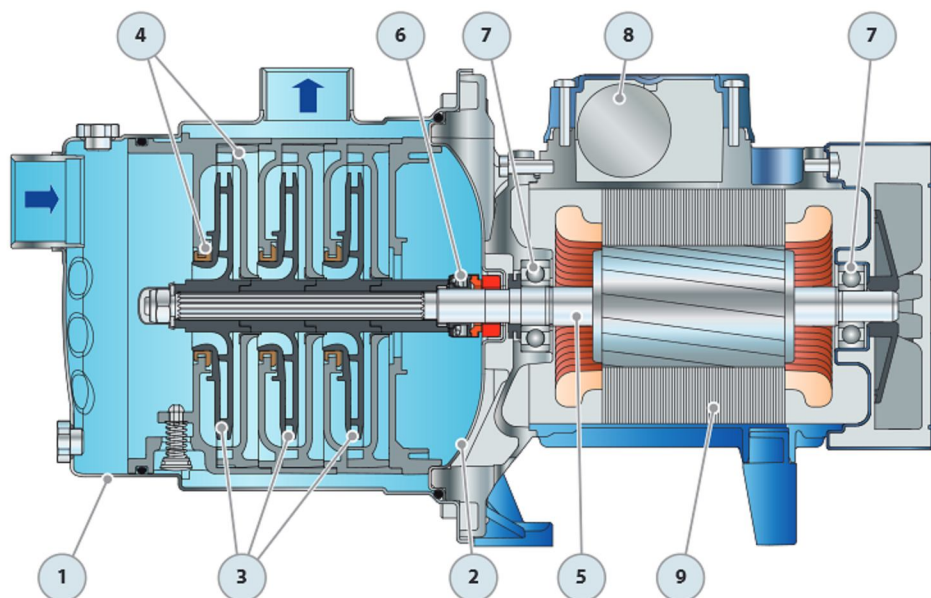
TELEPITESI PELDA



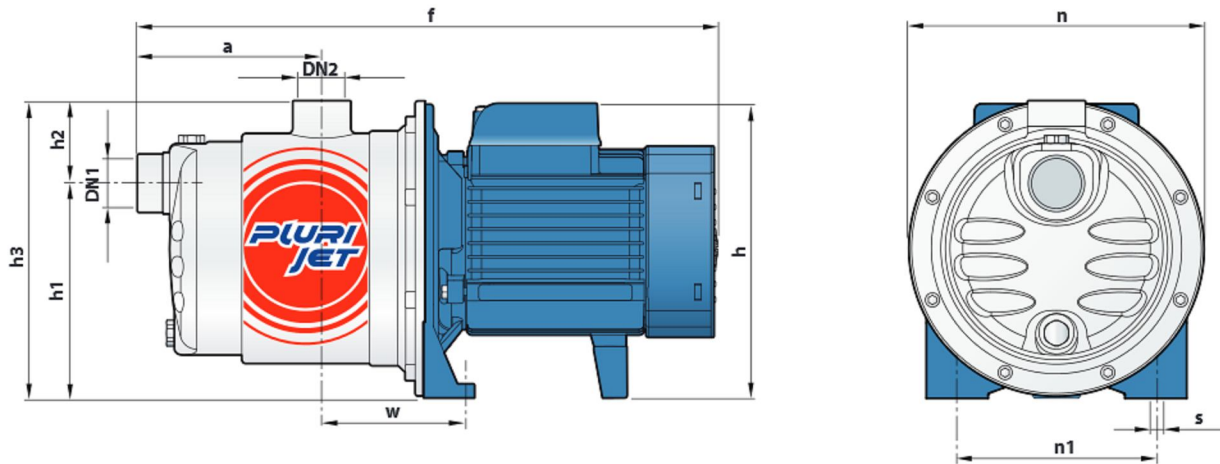
POZ. KOMPONENS

FELEPITESI JELLEMZOK

1	SZIVATTYÚHÁZ	Rozsdamentes acél AISI 304, menetes csatlakozókkal ellátva ISO 228/1				
2	SZIVATTYÚPAJZS	Rozsdamentes acél AISI 304				
3	JÁRÓKEREKEK	Noryl FE1520PW				
4	DIFFÚZOROK	Noryl FE1520PW kopásgátló gyűrűkkel ellátva				
5	MOTORTENGELY	Rozsdamentes acél EN 10088-3 - 1.4104				
6	TENGELYTÖMÍTÉS	<i>Tömítés Típus</i> AR-13	<i>Tengely Átmérő</i> Ø 13 mm	<i>Álló gyűrű</i> Kerámia	<i>Anyagok Forgó gyűrű</i> Grafit	<i>Elasztomer</i> NBR
7	CSAPÁGYAK	<i>Elektromos szivattyú</i> PLURIJET 3/60, 3/80, 3/100, 4/80-N PLURIJET 4/100-N	<i>Típus</i> 6202 ZZ - C3 / 6201 ZZ 6203 ZZ / 6203 ZZ			
8	KONDENZÁTOR	<i>Elektromos szivattyú Egyfázisú</i> PLURIJETm 3/60-N PLURIJETm 3/80-N PLURIJETm 4/80, 3/100-N PLURIJETm 4/100-N	<i>Kapacitás (230 V o 240 V)</i> 10 µF - 450 VL 12.5 µF - 450 VL 14 µF - 450 VL 20 µF - 450 VL	<i>(110 V)</i> 25 µF - 250 VL 25 µF - 250 VL 25 µF - 250 VL 60 µF - 300 VL		
9	ELEKTROMOS MOTOR	<p>PLURIJETm: egyfázisú 230 V - 50 Hz a tekercselésbe beépített termikus védelemmel.</p> <p>PLURIJET: háromfázisú 230/400 V - 50 Hz.</p> <p>A háromfázisú motorokkal szerelt szivattyúk magasabb hatékonysági osztályba tartoznak IE2 (IEC 60034-30)</p> <p>- Szigetelés: F osztály - Védelem: IP X4</p>				



MERETEK ES SÜLYÖK



TÍPUS		CSATLAKOZÓK		MÉRETEK mm										kg	
Egyfázisú	Háromfázisú	DN1	DN2	a	f	h	h1	h2	h3	n	n1	w	s	1~	3~
PLURIJETm 3/60 -N	PLURIJET 3/60 -N	1"	1"	113	361	182	132	51	183	182	120	87	9	6.5	6.5
PLURIJETm 3/80 -N	PLURIJET 3/80 -N			7.3	7.2										
PLURIJETm 4/80 -N	PLURIJET 4/80 -N			8.6	7.8										
PLURIJETm 3/100 -N	PLURIJET 3/100 -N			113	361	7.9								7.1	
PLURIJETm 4/100 -N	PLURIJET 4/100 -N			138	411	202								10	10.6

ABSZORPCIO

TÍPUS	FESZÜLTÉG		
Egyfázisú	230 V	240 V	110 V
PLURIJETm 3/60 -N	2.4 A	2.3 A	4.8 A
PLURIJETm 3/80 -N	3.3 A	3.1 A	6.6 A
PLURIJETm 4/80 -N	4.1 A	4.0 A	8.2 A
PLURIJETm 3/100 -N	4.1 A	4.0 A	8.2 A
PLURIJETm 4/100 -N	6.0 A	5.8 A	12.0 A

TÍPUS	FESZÜLTÉG					
Háromfázisú	230 V	400 V	690 V	240 V	415 V	720 V
PLURIJET 3/60 -N	1.7 A	1.0 A	0.6 A	1.6 A	0.9 A	0.5 A
PLURIJET 3/80 -N	2.5 A	1.5 A	0.9 A	2.4 A	1.4 A	0.8 A
PLURIJET 4/80 -N	3.4 A	2.0 A	1.2 A	3.3 A	1.9 A	1.1 A
PLURIJET 3/100 -N	3.4 A	2.0 A	1.2 A	3.3 A	1.9 A	1.1 A
PLURIJET 4/100 -N	4.5 A	2.6 A	1.5 A	4.3 A	2.5 A	1.4 A

RAKLAPOZAS

TÍPUS		GYÜJTŐFUAROZÁSHOZ
Egyfázisú	Háromfázisú	szivattyúk darabszáma
PLURIJETm 3/60 -N	PLURIJET 3/60 -N	84
PLURIJETm 3/80 -N	PLURIJET 3/80 -N	84
PLURIJETm 4/80 -N	PLURIJET 4/80 -N	72
PLURIJETm 3/100 -N	PLURIJET 3/100 -N	84
PLURIJETm 4/100 -N	PLURIJET 4/100 -N	72