

Ibblepcsos, önfelszívó elektromos szivattyúk

-  Tiszta vízhez
-  Háztartási
használat
-  Lakossági
használat



TELJESÍTMÉNYTARTOMÁNY

- Szállítási teljesítmény **200 l/perc-ig** (12 m³/óra)
- Emelési magasság **97 m-ig**

HASZNALATI KORLATOK

- Manometrikus szívómélység **9 m-ig** (HS)
- Folyadék hőmérséklet **-10 °C-tól +40 °C-ig**
- Környezeti hőmérséklet **+40 °C-ig**
- Maximális nyomás a szivattyúházban **10 bar**
- Folyamatos működés **S1**

KIVITELEZÉS ES BIZTONSÁGI SZABÁLYOK

EN 60335-1
IEC 60335-1
CEI 61-150

EN 60034-1
IEC 60034-1
CEI 2-3



TANUSÍTVANYOK

DNV által akkreditált vállalatirányítási rendszer
ISO 9001: MINŐSÉGIRÁNYÍTÁSI RENDSZER
ISO 14001: KÖRNYEZETIRÁNYÍTÁSI RENDSZER



ÜZEMBE HELYEZÉS ES HASZNÁLAT

A **PLURIJET** önfelszívó szivattyúk tiszta víz, akár levegővel keveredett, a szivattyú elemeire kémiailag semleges folyadékok szivattyúzására ajánlottak.

Csendes működésük, megbízhatóságuk és alacsony energiafogyasztásuk révén ajánlottak háztartási és lakossági használatra, nyomásfokozásra, kis- és közepes ellátótartályokkal egybeépítve, esővíz újrahasznosítására, házikertek és díszkertek öntözésére, stb. A szivattyút zárt, az időjárás hatásaitól védett helyre kell telepíteni.

SZABADALMAK-VEDJEGYEK-MODELLEK

- Bejegyzett védjegy száma n° 3974301 PLURIJET®
- Folyamatban lévő szabadalmazási szám n° PCT/IB2014/063126

MEGRENDELHETŐ VALTOZATOK

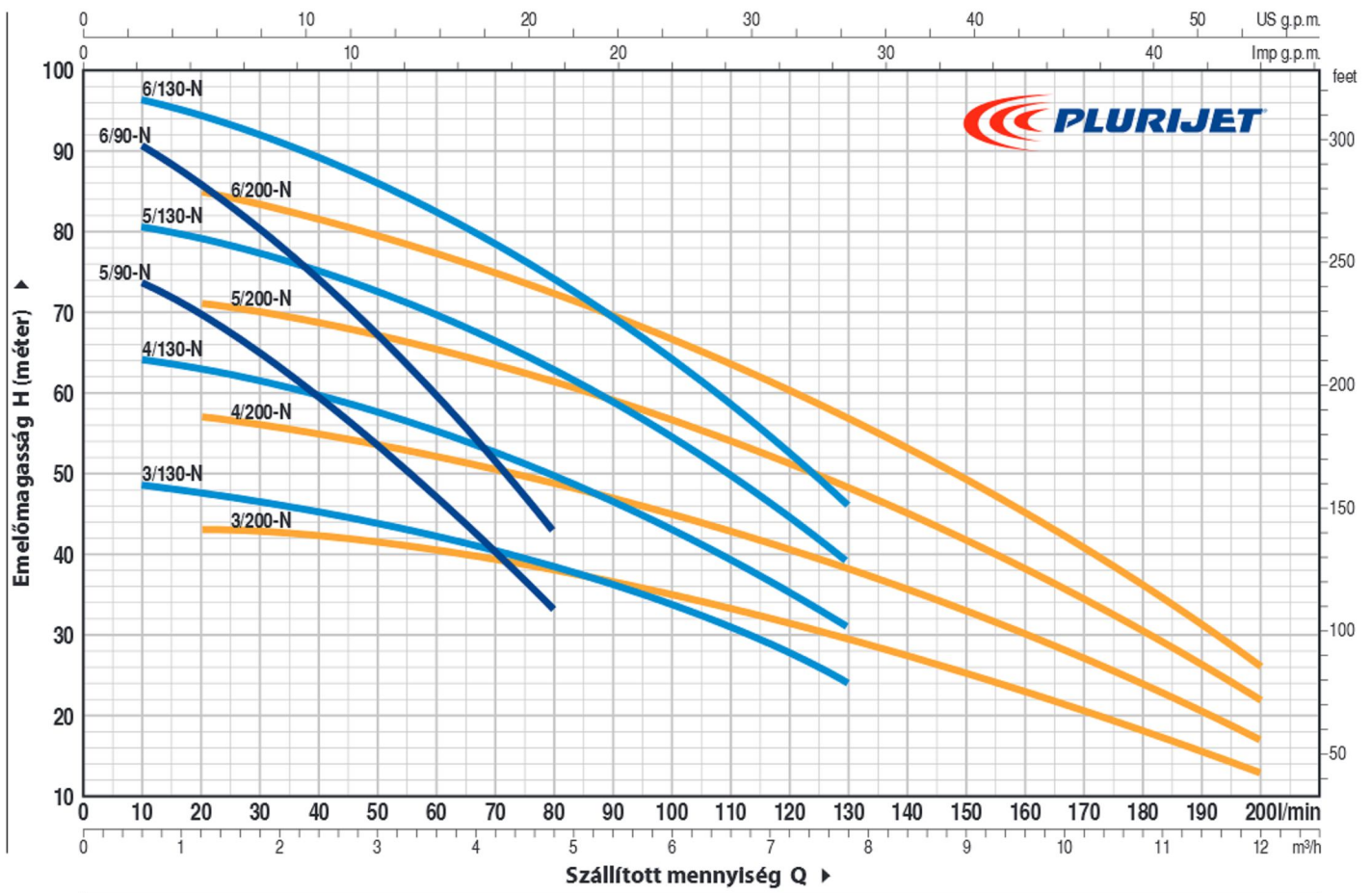
- eltérő feszültség vagy 60 Hz
- IP X5 védelem

GARANCIA

2 év az általános értékesítési feltételek mellett.

GORBEK ES TELJESITMENY ADATOK

50 Hz n= 2900 1/perc HS= 0 m



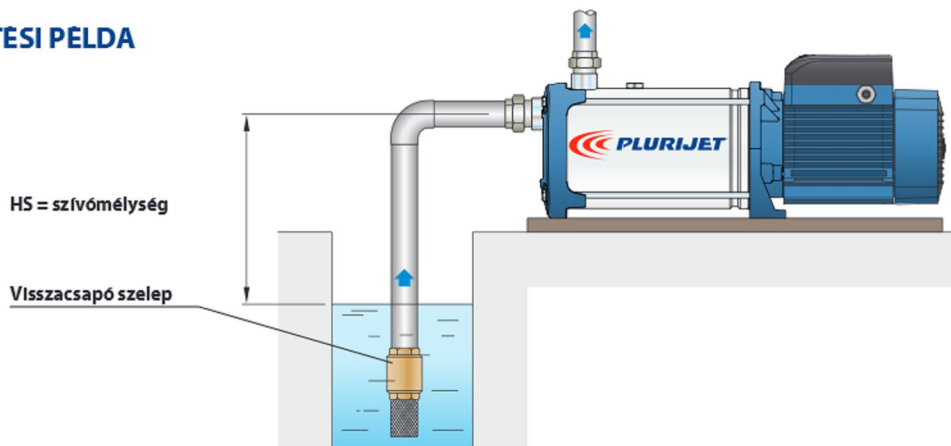
TÍPUS		TELJESÍTMÉNY (P ₂)			Q	H													
Egyfázisú	Háromfázisú	kW	HP	▲		m³/h	0	0.3	0.6	1.2	2.4	3.6	4.8	6.0	7.8	8.4	9.6	10.8	12.0
					l/perc	0	5	10	20	40	60	80	100	130	140	160	180	200	
PLURIJETm 5/90 -N	PLURIJET 5/90 -N	1.1	1.5	IE2	H méter	76	76	73.5	70	60.5	47	33							
PLURIJETm 6/90 -N	PLURIJET 6/90 -N	1.5	2	IE3		93	93	90.5	86	74.5	59.5	43							
PLURIJETm 3/130-N	PLURIJET 3/130-N	1.1	1.5	IE2		49	49	48.5	47.5	45	42.5	38.5	33.5	24					
PLURIJETm 4/130-N	PLURIJET 4/130-N	1.5	2	IE3		65	65	64	63	60	56	50	43	31					
-	PLURIJET 5/130-N	1.8	2.5			81	81	80.5	79	75	70	62.5	54	39					
-	PLURIJET 6/130-N	2.2	3	97		97	96.5	94.5	90	83	74.5	64	46						
PLURIJETm 3/200-N	PLURIJET 3/200-N	1.1	1.5	IE2		44	43.5	43.5	43	42	40.5	38	35	29	27.5	23	18	13	
PLURIJETm 4/200-N	PLURIJET 4/200-N	1.5	2	IE3		58	57.5	57.5	57	55	52.5	49.5	45	38	35.5	30	24	17	
-	PLURIJET 5/200-N	1.8	2.5			73	72	71.5	71	69	65.5	62	56.5	48	44.5	38	30	22	
-	PLURIJET 6/200-N	2.2	3			87	86	85.5	85	82	78	73	67	57	53	45	36	26	

Q = Szállított mennyiség H = Teljes manometrikus emelőmagasság HS = Szívómélység

Jelleggörbe tolerancia az EN ISO 9906 Grado 3B szerint.

▲ A háromfázisú motor hatásfok osztálya (IEC 60034-30)

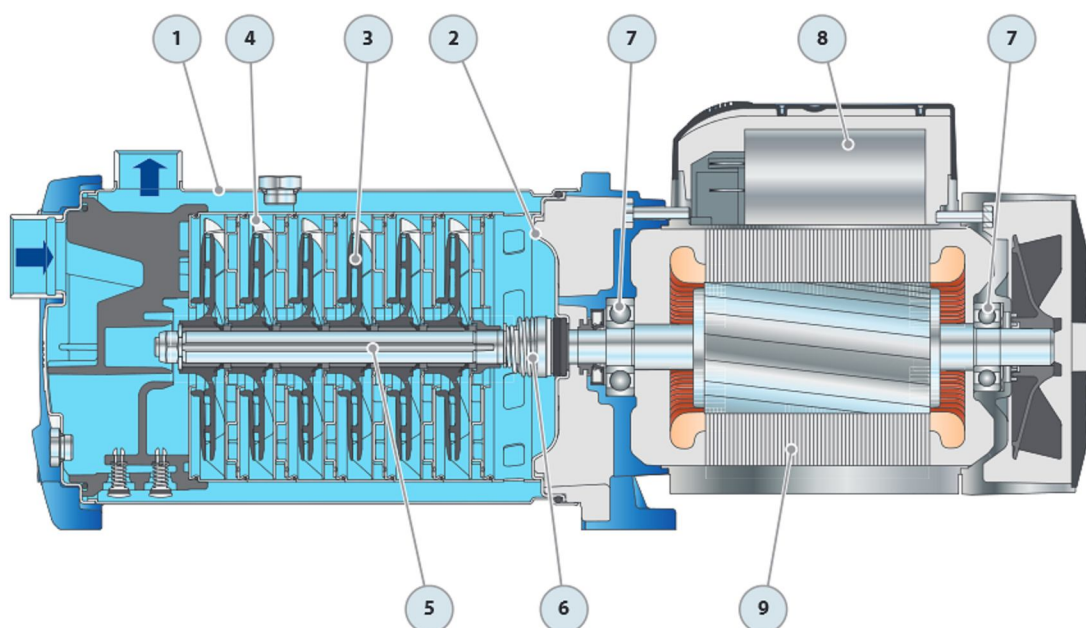
TELEPITÉSI PÉLDA



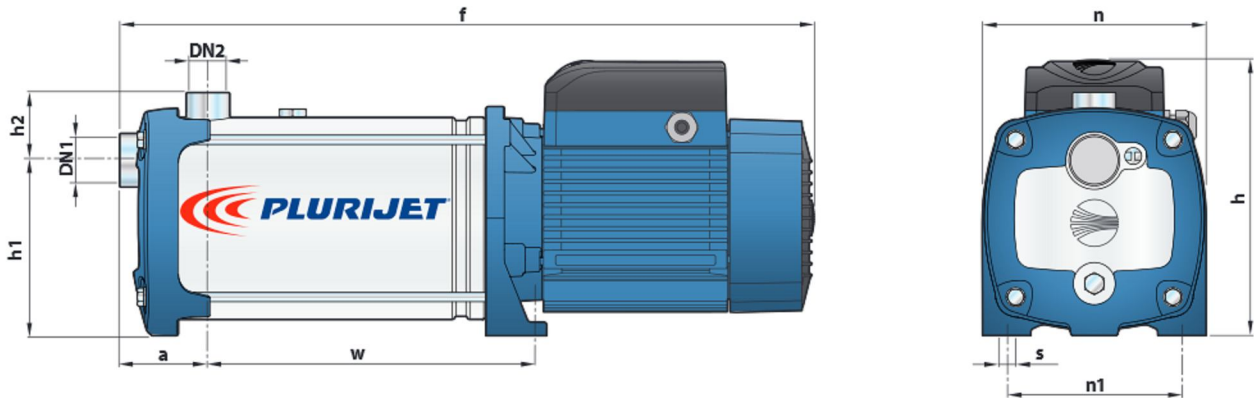
POZ. KOMPONENS

FELEPITESI JELLEMZOK

1	SZIVATTYÚHÁZ	Rozsdamentes acél AISI 304, menetes csatlakozókkal ellátva ISO 228/1			
2	SZIVATTYÚPAJZS	Rozsdamentes acél AISI 304			
3	JÁRÓKEREKEK	Noryl FE1520PW			
4	DIFFÚZOROK	Rozsdamentes acél AISI 304			
5	MOTORTENGELY	Rozsdamentes acél EN 10088-3 - 1.4104			
6	TENGELYTÖMÍTÉS	Tömítés	Tengely	Állógyűrű	Anyagok
		<i>Típus</i>	<i>Átmérő</i>	<i>Forgógyűrű</i>	<i>Elasztomer</i>
		FN-18	Ø 18 mm	Grafit	Kerámia NBR
7	CSAPÁGYAK	6304 2RS - C3 / 6204 ZZ - C3E			
8	KONDENZÁTOR	Elektromos szivattyú	Kapacitás		
		<i>Egyfázisú</i>	<i>(230 V o 240 V)</i>	<i>(110 V)</i>	
		PLURIJETm 5/90 -N	31.5 µF - 450 VL	60 µF - 250 VL	
		PLURIJETm 3/130 -N			
		PLURIJETm 3/200 -N	45 µF - 450 VL	80 µF - 250 VL	
		PLURIJETm 6/90 -N			
		PLURIJETm 4/130 -N			
		PLURIJETm 4/200 -N			
9	ELEKTROMOS MOTOR	PLURIJETm: egyfázisú 230 V - 50 Hz a tekercselésbe beépített termikus védelemmel. PLURIJET: háromfázisú 230/400 V - 50 Hz. A háromfázisú motorokkal szerelt szivattyúk magasabb hatékonysági osztályba tartoznak IE2 osztály P2=1.1 kW-ig és IE3 osztály P2=1.5 kW-tól (IEC 60034-30) – Szigetelés: F osztály – Védelem: IP X4			



MERETEK ES SÜLYÖK



TÍPUS		CSATLAKOZÓK		MÉRETEK mm									kg	
Egyfázisú	Háromfázisú	DN1	DN2	a	f	h	h1	h2	n	n1	w	s	1~	3~
PLURIJETm 5/90 -N	PLURIJET 5/90 -N	1¼"	1"	73	549	228	145	56	185	145	245	11	19.4	17.6
PLURIJETm 6/90 -N	PLURIJET 6/90 -N				575						271		22.7	21.8
PLURIJETm 3/130 -N	PLURIJET 3/130 -N				497						193		17.6	15.7
PLURIJETm 4/130 -N	PLURIJET 4/130 -N				523						219		19.7	18.7
-	PLURIJET 5/130 -N				549						245		-	21.9
-	PLURIJET 6/130 -N				575						271		-	22.7
PLURIJETm 3/200 -N	PLURIJET 3/200 -N				497						193		17.6	15.7
PLURIJETm 4/200 -N	PLURIJET 4/200 -N				523						219		19.7	18.7
-	PLURIJET 5/200 -N				549						245		-	21.9
-	PLURIJET 6/200 -N				575						271		-	22.7

ABSZORPCIO

TÍPUS	FESZÜLTÉG		
Egyfázisú	230 V	240 V	110 V
PLURIJETm 5/90 -N	8.5 A	8.2 A	17.0 A
PLURIJETm 6/90 -N	10.5 A	10.0 A	21.0 A
PLURIJETm 3/130 -N	8.5 A	8.2 A	17.0 A
PLURIJETm 4/130 -N	10.5 A	10.0 A	21.0 A
PLURIJETm 3/200 -N	8.5 A	8.2 A	17.0 A
PLURIJETm 4/200 -N	10.5 A	10.0 A	21.0 A

TÍPUS	FESZÜLTÉG					
Háromfázisú	230 V	400 V	690 V	240 V	415 V	720 V
PLURIJET 5/90 -N	5.7 A	3.3 A	1.9 A	5.5 A	3.2 A	1.8 A
PLURIJET 6/90 -N	8.1 A	4.7 A	2.7 A	7.8 A	4.5 A	2.6 A
PLURIJET 3/130 -N	5.7 A	3.3 A	1.9 A	5.5 A	3.2 A	1.8 A
PLURIJET 4/130 -N	8.5 A	4.9 A	2.8 A	8.1 A	4.7 A	2.7 A
PLURIJET 5/130 -N	8.7 A	5.0 A	2.9 A	8.3 A	4.8 A	2.8 A
PLURIJET 6/130 -N	10.4 A	6.0 A	3.5 A	10.0 A	5.8 A	3.4 A
PLURIJET 3/200 -N	5.7 A	3.3 A	1.9 A	5.5 A	3.2 A	1.8 A
PLURIJET 4/200 -N	8.1 A	4.7 A	2.7 A	7.8 A	4.5 A	2.6 A
PLURIJET 5/200 -N	8.7 A	5.0 A	2.9 A	8.3 A	4.8 A	2.8 A
PLURIJET 6/200 -N	10.4 A	6.0 A	3.5 A	10.0 A	5.8 A	3.4 A