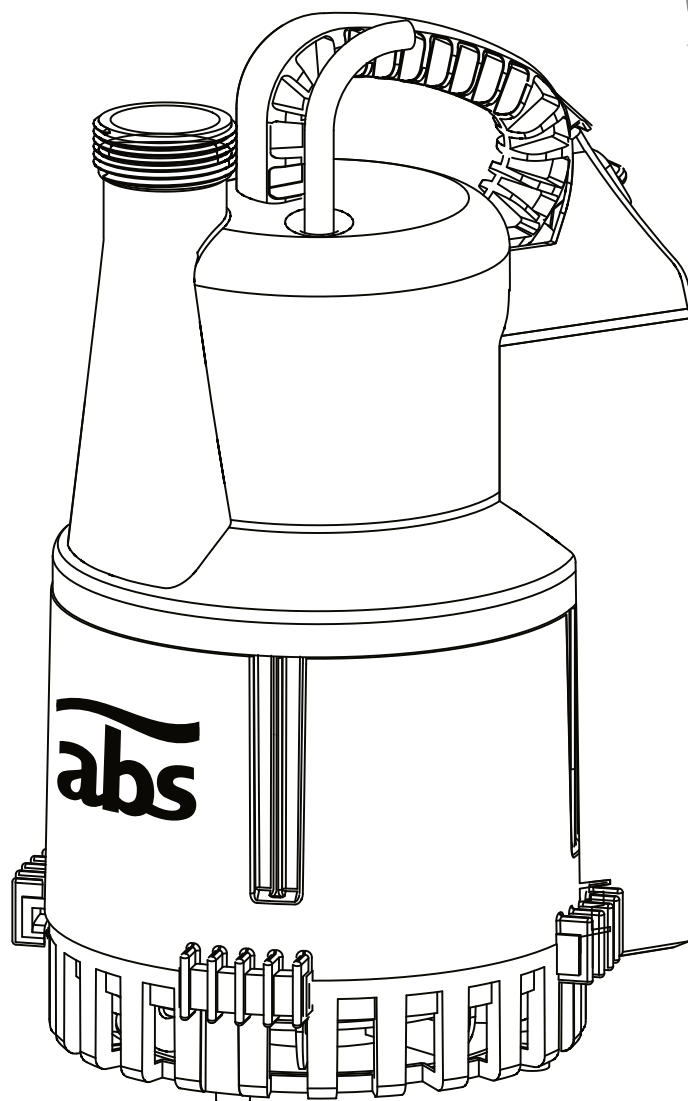


ABS light Robusta átemelőszivattyú



1081-01

15970230HU (09/2013)

HU

Telepítési és kezelési útmutató

www.sulzer.com

ABS light Robusta átemelőszivattyú

200 300

A könyvben használt jelzések és fi gyelmeztetések:



Azokat az üzemeltetési útmutatóban megadott biztonsági előírásokat, melyek be nem tartása életveszélyt okozhat, az általános veszély szimbólummal emeltük ki. (Lásd: DIN 4844-W9).



Veszélyes feszültség jelenlétét a biztonsági szimbólummal jelöltük. (Lásd: DIN 4844-W8).

MEGJEGYZÉS: Fontos információ, különösen fi gyeljen rá.

Közvetlenül a készüléken előforduló szimbólumok, pl.

- A forgásirányt jelző nyíl
- Adattábla

kísérjük figyelemmel és tartsuk olvasható állapotban.

Biztonság

(Kivonat a 24292. VDMA-szabványlapból)*

Jelen üzemeltetési utasítások alapvető információkat tartalmaznak a felállításához, üzemeltetéshez és a karbantartáshoz, melyeket figyelmesen kell követni. Ezért lényeges, hogy az utasításokat mind a telepítő személyzet, mind az üzemeltetésért és karbantartásért felelős személyek figyelmesen elolvassák a felállítás vagy az üzembe helyezés előtt. A használati utasítás mindig legyen a készülék közelében.

Az alábbi fejezetekben felsorolt általános természetű biztonsági szabályok követésén felül fontos az is, hogy figyelmet fordítsunk a többi fejezetben előforduló speciális biztonsági előírásoknak is.

Vegye figyelembe az üzemeltetési útmutatóban felsorolt biztonsági előírásokat, az érvényben lévő Nemzeti Biztonsági Szabályozásokat, valamint a helyi működési vagy biztonsági szabályozásokat, melyek a felhasználás területén érvényesek.

Az általános és speciális egészségügyi és biztonsági irányelvek részletes ismertetése külön kiadványban olvasható, melynek címe: Biztonsági irányelvek. Ha valamelyik kérdésére nem kap választ, vagy további kérdése volna, kérjük, forduljon az Sulzer Pumps gyártójához.

Veszélyek, melyek a biztonsági előírások be nem tartásából eredhetnek

A biztonsági előírások be nem tartása veszélyt jelenthet a kezelőszemélyzetre, de kárt okozhat a környezetben, ill. magában a készülékben is. A biztonsági előírások be nem tartásával a használó elveszítheti a kártérítési, ill. kárpótlási jogát.

Részletesen, a szabályok be nem tartása például a következő veszélyeket okozhatja:

- A készülék/üzembe helyezés fontos funkcióinak meghibásodása.
- A kezelőszemélyzet elektromos, mechanikai vagy kémiai hatásból eredő veszélyeztetése.
- Veszélyes anyagok szivárgása veszélyt jelent a környezet számára.

MEGJEGYZÉS: A munkát a biztonság szem előtt tartásával végezze el.

A tulajdonost/használót érintő biztonsági szabályok

Minden elektromos hibából eredő veszélyt kerülnünk el (részletek a helyi Elektromos Művek Szabályozásában).

A karbantartást, ellenőrzést, összeszerelést érintő szabályok

A készülék tulajdonosa győződjön meg arról, hogy a karbantartást, ellenőrzést vagy összeszerelést engedéllyel rendelkező és képzett kezelőszemélyzet végzi. A használó győződjön meg arról is, hogy a használati utasítást figyelmesen elolvasták. Csak rögzített készüléken

végezhető munka. Az egészségre káros anyagokat szivattyúzó szivattyúkat vagy készülékeket fertőtleníteni kell. A munka befejezése után minden biztonsági és védelmi eszközt a helyére kell tenni, majd le kell ellenőrizni, hogy tökéletesen működnek-e. A következő használat előtt, a Üzembe helyezés részben felsorolt szempontokat kell követni.

Egyoldalú módosítás és pótalkatrészek gyártása

A készülék/összeszerelést érintő módosításokat vagy változtatásokat csak a gyártóval való egyeztetés után végezzen el. A gyártó által engedélyezett eredeti pótalkatrészek és kiegészítők elengedhetetlenek a biztonsági előírások teljesítéséhez. Más alkatrészek használata érvényteleníti a garanciára vagy kártérítésre való jogot.

Nem rendeltetésszerű használat

Az egység biztonságos működését csak akkor garantáljuk, ha a kezelési és biztonsági útmutatókban leírt módon használja. Az adatlapon megadott határértékeket semmi esetre sem szabad túllépni.

Ez a telepítési és kezelési útmutató nem helyettesíti vagy zárja ki a következő általános érvényes szabályokat és irányelveket.

*VDMA=Verband Deutscher Maschinen- und Anlagebau e.V. (Német Gépgyártó Szövetség bejegyzett egyesület).



Élettartamuk végén az egységeket juttassa vissza Sulzer Pumps-hez, vagy hasznosítsa őket újra a helyi szabályozásoknak megfelelően.

Szállítás

Szállítás közben nem szabad az egységet leejteni vagy dobni.



Az egységet soha nem szabad a tápvezetéknel fogva felemelni vagy leereszteni.

A szállításhoz fogantyú található az egységen. Amennyiben szükséges, a szivattyú kiemelhető a fogantyúhoz rögzített kötéllel vagy láncsal.

Adattábla

A szivattyú normál névtábláján lévő adatokat érdemes feljegyezni az alábbi megfelelő űrlapra, és utána ezt használja referenciaforrásként pótalkatrészek rendelése, ismételt rendelések és általános kérdések feltétele esetén.

Minden kapcsolatfelvétel esetén mindig adja meg a szivattyú típusát, tételszámát és sorozatszámát.

SULZER		CE	xx/xxxx	IP68			
Typ	SN						
Nr	SN						
U _N	V	Ph	I _N	A	Hz	P1:	kW
Q _{max}	m ³ /h	H _{max}		m	n	1/min	
Insul. Cl. B	DIN EN 12050-2				▽		m
Sulzer Pump Solutions Ireland Ltd. Wexford, Ireland www.sulzer.com							
Made in Ireland							

1082-01

Felirat

Typ	A szivattyú típusa	
Nr.	Tételszám	
SN	Sorozatszám	
xx/xxxx	Gyártás dátuma (hét/év)	
U _N	Névleges feszültség	V
Ph	Fázisok száma	
I _N	Névleges áram	A
Hz	Frekvencia	Hz
P1	Névleges bemenő teljesítmény	kW
Q _{max}	Max. térfogatáram	m ³ /h
H _{max}	Max. szállítómagasság	m
n	Fordulatszám	r/min
Insul. Cl.	Szigetelési osztály	
IP	Védettségi besorolás	
DIN EN	Európai szabvány	
▽	Max. merülési mélység	m

Alkalmazás

A Robusta típuscsaládba tartozó merülő szennyvízszivattyúk megbízható, minőségi termékek, amelyek a következő alkalmazásokhoz lettek kialakítva:

- Tiszta víz szivattyúzása.
- Esővíz szivattyúzása.
- Szennyvíz szivattyúzása legfeljebb 0,5 % szárazanyag-tartalomig.



A szivattyút tilos üzemeltetni robbanás- és tűzveszélyes környezetben vagy tűzveszélyes folyadékok szivattyúzására.



Ez a termék tiszta- és szennyvíz eltávolítására alkalmas, 40 °C-os, illetve rövid üzemidő esetén 60 °C-os vízhőmérsékletig.

Ha a berendezésbe gépekből, pl. mosógépekből származó közegeket vezet be, akkor előfordulhat a maximálisan megengedett közeghőmérséklet átlépése. Ez akkor lehetséges, ha az adott gép nincs a mosószeres víz hűtésére alkalmas funkcióval ellátva, vagy az pl. energia-takarékosági okokból ki van kapcsolva. Ez károsíthatja a szivattyút vagy a szivattyúrendszert. Ebben az esetben a Sulzer Pumps cég semmiféle garanciális vagy szavatossági igényt nem fogad el. Adott esetben érdeklődjön a készülék vagy a csatlakoztatni kívánt készülék gyártójánál (pl. a mosógépeknél érdeklődjön meg, hogy hogyan kapcsolható be a mosószeres víz hűtése). Berendezéseink ellenőrzése az EN 12050 LGA szabvány alapján történik és működésük megfelel az általános szabványoknak. Arra is figyeljen, hogy a közcatornák esetében a maximális belépési hőmérséklet 35 °C, ezért gondoskodjon a közeg megfelelő hűtéséről.

Ezek a szivattyúk nem használhatók szivattyúzására:

- Fekália.
- Agresszív folyadékok, például savak, lúgok (marónátrón) vagy sóoldatok.
- Gyúlékony folyadékok, például benzin, olaj vagy fenolok.
- Kereskedelmi és mezőgazdasági hulladékok.
- Szilárd anyagok, például szemét, üveg, homok, szálak, karton, papír törlőkendők, textílianyagok, terítők, konyhai hulladék, kávézacc, aprított hulladék.
- Megkeményedő folyékony anyagok, például bitumen, cement, mésztej (meszelés), habarcs, burgonyakeményítő, kenőanyagok (étkezési olaj és zsír), szintetikus gyanta, szintetikus gyantaemulzió, kátrány, festékmareadékok.
- Tisztítószer, fertőtlenítők.
- Csiszolóanyagok.

A szivattyúk megfelelnek az EU gépészeti utasításainak. Lásd az adattáblát.

Üzembe helyezés

A gyártó garantálja, hogy egy új szivattyú normál üzemeltetés mellett nem bocsát ki 70 dB(A)-t meghaladó levegőben terjedő zajt, ha teljesen vagy részben víz alatt van.

Az üzemeltetés megkezdése előtt a szivattyút/szivattyúállomást felül kell vizsgálni, és működésvizsgálatot kell végezni. A következőkre különös figyelmet kell fordítani:

- Ellenőrizze, hogy a tápvezeték és a csatlakozója nem sérült-e.
- Megfelel a villamos bekötés az előírásoknak?
- A motor túlterhelésvédelme helyesen van beállítva?
- Megfelelően működik a szintszabályozó rendszer?
- Megfelelően vannak beállítva a be- és kikapcsolási szintek?



Megfelelően vannak beállítva a be- és kikapcsolási szintek?



A szabadtéri szökőkutakhoz, a kerti tavakhoz és a hasonló helyekhez tervezett szivattyúk esetén azokat egy maradékáram ellen védő eszközhöz kell csatlakoztatni. Ennek az eszköznek nem szabad meghaladnia a 30 mA-es üzemi áramerősséget.



Az 1. típusú védettségi besorolású merülőszivattyúk (mint a Robusta típuscsalád) esetében az összes hozzáférhető fém alkatrész a földelővezetékhez van csatlakoztatva. Az üzemeltetés megkezdése előtt szakképzett személynek kell ellenőriznie, hogy a földelővezeték megfelelően van-e csatlakoztatva.



Az 1. típusú védettségi besorolású szivattyúk használatára az IEC 335-2-41:1984 Mod.1 1990 érvényes. Az 1. típusú védettségi besorolású szivattyúk betápláló vezetékét fel kell szerelni érintésvédelmi kapcsolóval (30 mA), ha úszómedencékben vagy kerti tavakban használják őket. Nem szabad használni a szivattyút, ha emberek vannak a medencében vagy a tartályban.



Úszómedencékben emberek jelenlétében csak III. típusú védettségi besorolású szivattyúk használhatók, 12 V-ot meg nem haladó feszültséggel.

MEGJEGYZÉS: A megfelelő érintésvédelmi eszközök villanszerelési szaküzletekben kaphatók. Kérjük, konzultáljon villanszerelőjével.

Szervizelés és karbantartás



Mielőtt bármilyen munkát megkezdene, győződjön meg róla, hogy a szivattyú le van választva az áramellátásról, és nem lehet feszültség alá helyezni.

A rendszeres felülvizsgálat és a megelőző karbantartás biztosítani fogja a megbízhatóbb működést. A szivattyút hat havonta felül kell vizsgálni, de nehéz üzemeltetési körülmények között gyakrabban.

Amennyiben meghibásodás történne, ne próbáljon meg rögtönözni, hanem hívja fel az Sulzer Pumps szervizközpontot. Ez különösen érvényes abban az esetben, ha az egység rendszeresen kikapcsol a vezérlőpanel túlárama, vagy a hőmérséklet-szabályozó rendszer hőmérséklet-érzékelői miatt.

A szivattyú generáljavítása érdekében kérem, vegye fel a kapcsolatot egy illetékes Sulzer Pumps szervizzel vagy az Önt ellátó Sulzer Pumps kereskedővel.

Ha üzemben kívül helyezi a szivattyút, tiszta víz szivattyúzásával tisztítsa meg az iszap vagy egyéb anyagok lerakódásának elkerülése érdekében.

Amennyiben levelek vagy szálak vannak a szivattyúzott közegben, javasolt a beömlőrács rendszeres tisztítása. Az eltávolításhoz forgassa a bemeneti képernyőt jobbra, a rögzítéshez viszont forgassa balra.

A TS-változatnál:

- Vegye ki az úszóházat a szivattyúból oly módon, hogy az oldalát megnyomja az alsó végén és szabadon kihúzza a motorházból.
- Vegye ki az úszót az úszóházból.
- Tisztítsa meg az összes alkatrészt.
- Javítsa meg az úszót és az úszóházat.
- Az úszóház rányomásánál a "KÉZI AUTOMATIKA" váltókapcsolónak az alsó állásban kell lennie.
- Nyomja meg felfelé a váltókapcsolót és ellenőrizze a szivattyút a "KÉZI" állásban.

A KS-változatnál:

- Tisztítsa meg az úszót.

Villamos csatlakozások

A szivattyút olyan magasságban felszerelt kapcsolókhoz vagy indító berendezéshez kell csatlakoztatni, hogy ne árasztassa el a víz a szivattyút.

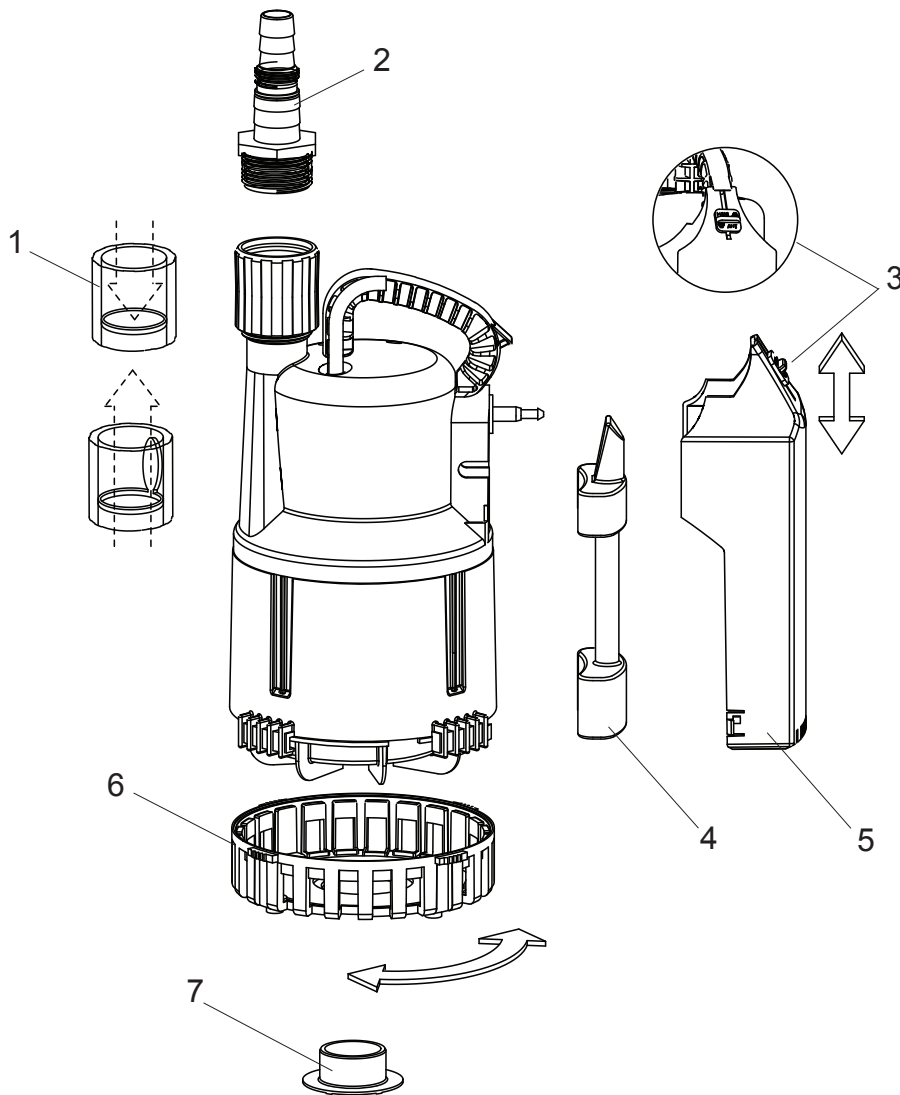


Minden villamos berendezést minden esetben földelni (testelni) kell. Ez mind a szivattyúra, mind a felügyelő berendezésre érvényes.



Az elektromos telepítésnek meg kell felelnie a nemzeti és helyi előírásoknak.

Ellenőrizze, hogy a hálózat feszültsége, frekvenciája, az indítóberendezés és az indítási eljárás megfelel a motor adattáblájára nyomott adatoknak. Az egységet megfelelően méretezett lassú biztosítékkal kell védeni (a szivattyú névleges teljesítményének megfelelően). Túlterhelésrelé alkalmazását javasoljuk. Az elektromos telepítést feljogosított villanyszerelőnek kell ellenőriznie.

A Robusta összeszerelése

1 Visszacsapó szelep

2 Kiömlő vezeték csatlakozása

3 KÉZI AUTO választókapcsoló

4 Szintszabályozó úszó

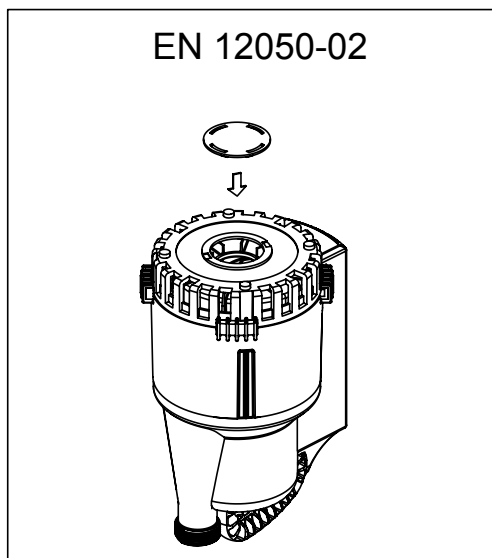
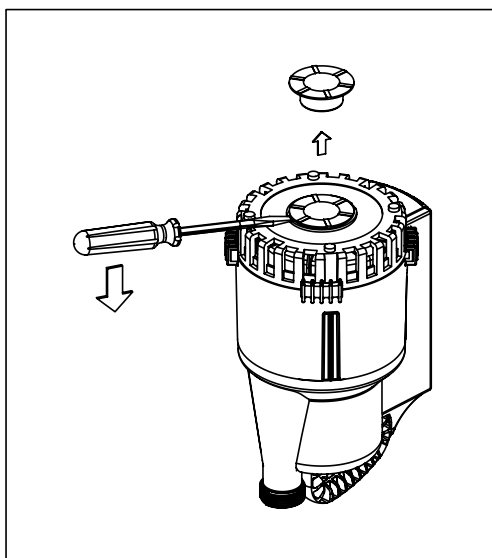
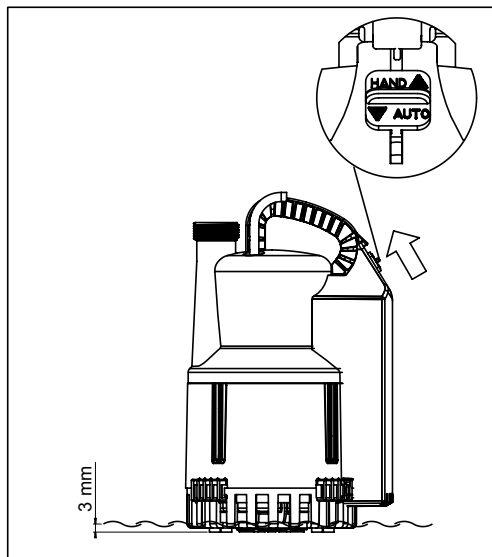
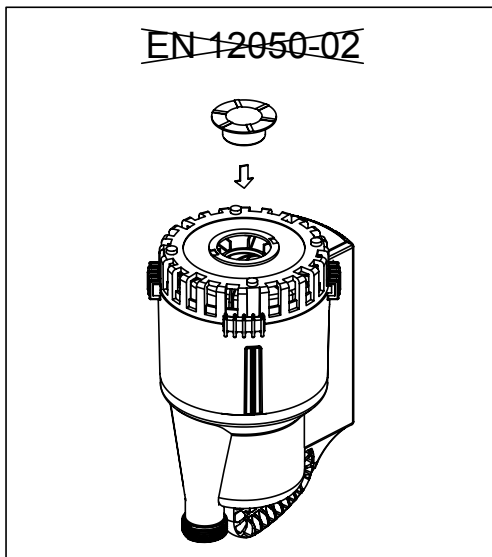
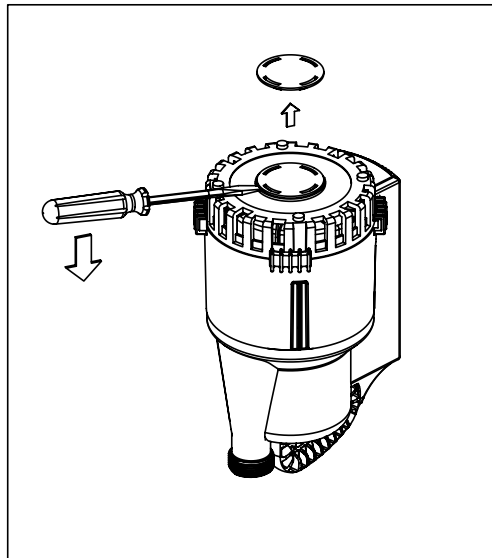
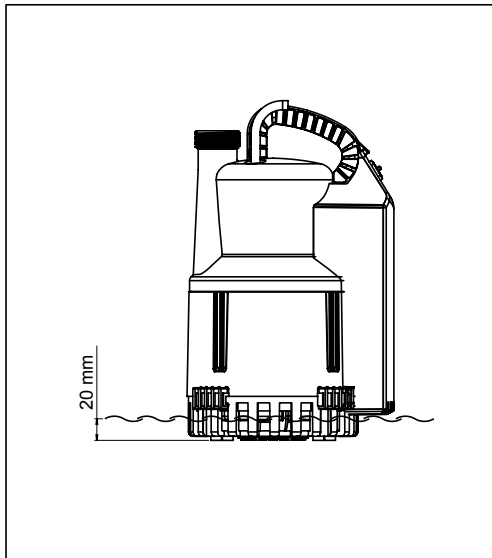
5 Úszóház

6 Beömlőrács

7 Szívógyűrű (lásd a javítási útmutatót a 5. oldalon).

Szívógyűrű

Felszerelt állapotban lehetővé teszi, hogy a szivattyú 3mm-es vízszintig leszívhasson (csak kézi üzemben).



Megfelelőségi nyilatkozat

Gyártó: Sulzer Pump Solutions Ireland Ltd.

Cím: Clonard Road, Wexford, Ireland

A hatóságok kérésére a műszaki adatokat tartalmazó akta összeállítására meghatalmazott személy neve és címe:

Frank Ennenbach,
Director Product Safety and Regulations,
Sulzer Pump Solutions AB,
Gråbrödersgatan 2,
211 21 Malmö,
Sweden.

Felelőségünk teljes tudatában kijelentjük, hogy a termékek: ABS light Robusta átemelőszivattyú 200 & 300

Amelyekre ez a nyilatkozat vonatkozik, megfelelnek a következőszabványokban és egyéb szabályozó dokumentumokban leírtaknak:

Az alábbi irányelvek szerint: Gépek MD 2006/42/EK, Elektromágneses összeférhetőség EMCD 2004/108/EK, Kísfeszültségű berendezések LVD 2006/95/EK.

DIN EN 12050-2, EN 60335, EN ISO 12100-1 & EN ISO 12100-2, EN 809:1998 + A1:2009 + AC:2010, EN 61000-6

23-04-2013



Sean Roche
Sulzer Pump Solutions Ireland Ltd.

