



Kivitel

Önleeresztő, egy járókeres szivattyúk.
Szigetelt motor, ami nem érintkezik a vízzel.
A szivattyúház kiváló minőségű műanyagból készül, mely ellenáll a korróziónak.
Rozsdamentes acél diffúzor.
Kompakt kivitel. (158 mm széles)
PVC cső csatlakozás:
Ragasztásos és menetes csatlakoztatásra alkalmas.

Alkalmazás

Gyógyfürdőkbe, hidromasszázs kádakhoz, sugármasszázs kádakhoz.

Üzemi körülmények

Szállított víz maximum hőmérséklete: +60°C.
Szoba hőmérséklet: +40°C.
Megengedett maximális nyomás a szivattyúban: 2,5 bar.
Folyamatos üzem.

Motor adatok

2 pólusú indukciós motor. 50Hz, n=2800 ford/min.
SPA: 3 fázis, 230/400 V ± 10%.
SPAM: 1fázis, 230V ± 10%, Beépített hővédelemmel.
Kondenzátor a kapocsházban.

Szigetelési osztály: F.

Védelem: IP X5.

IE2 besorolás 3 fázisú, 0,75kW-os motortól

Konstruktív és biztonságtechnikai szabványok:

EN 60034-1; EN 60034-30.

EN 60335-1, EN 60335-2-41.

Szabadalmak: EP 0 460 597
US 5 226 790

Tanúsítványok SPAM szivattyúkra:

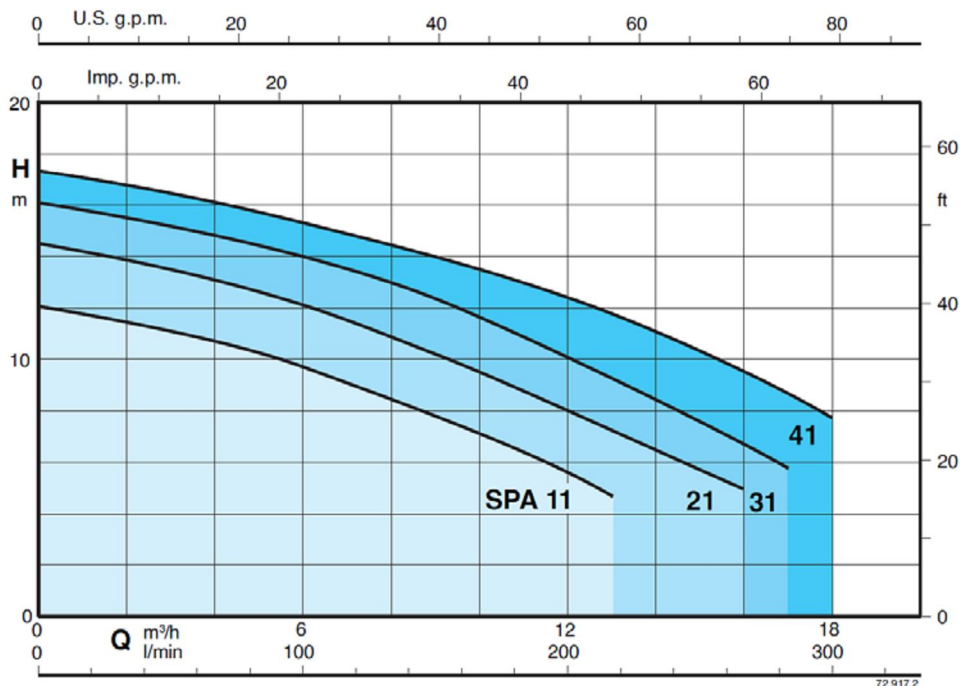


Anyag minőségek

Alkatrész	Anyag
Szivattyúház	ABS (Acrylonitrile-Butadiene-Styrene)
Összeillesztés	
Diffúzor fedél	Üvegszál erősítésű
Járókerék	thermoplastic PPO-GF30, NORYL*
Diffúzor fal	1.4401 EN 10088 AISI 316
kopógyűrűvel	Koracél
Tengelytömítés	Szén - kerámia, FPM

*Védjegy: General Electric.

Jelleggörbék n=2800 ford/min



Típusválaszték n=2800 ford/min

	3~ 230 V 400 V		1~ 230 V	P ₁	P ₂		Q	H										
	A	A			A	kW		HP	m ³ /h	l/min	0	3	6	9	12	13	16	17
SPA 11	2,8	1,6	SPAM 11	3,3	0,73	0,45	0,6	12	11,1	9,7	7,8	5,6	4,7					
SPA 21/A	3	1,7	SPAM 21/A	4,5	1	0,55	0,75	14,5	13,4	12,1	10,2	7,9	7,2	5				
SPA 31/A	3,7	2,2	SPAM 31/A	5,4	1,2	0,75	1	16,1	15,2	13,9	12,4	10,2	9,3	6,8	5,8			
SPA 41	4,7	2,7	SPAM 41	7	1,6	1,1	1,5	17,3	16,5	15,3	14	12,4	11,8	9,5	8,6	7,7		

P₁ Max. teljesítmény felvétel

P₂ Motor névleges teljesítmény leadás

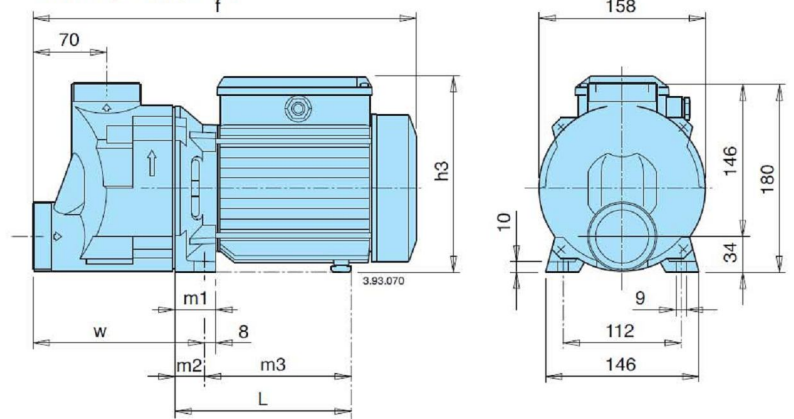
H emelőmagasság m-ben

Tűrés ISO 9906, annex A szerint

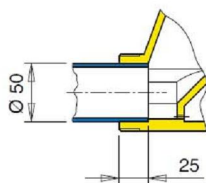
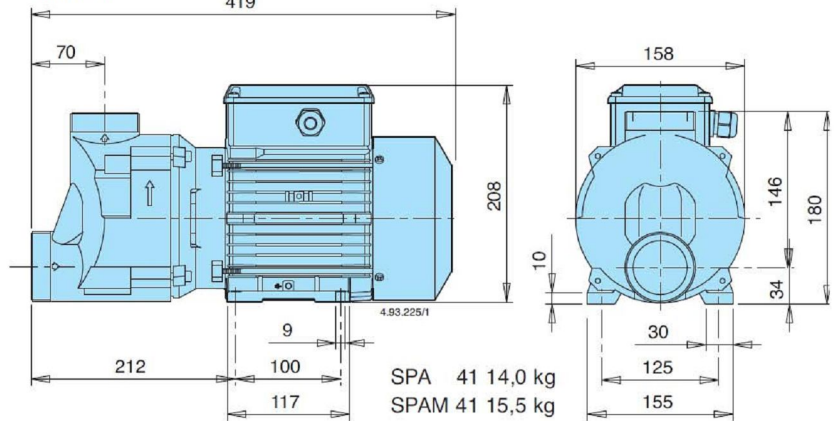
Méreték és súlyok

Típus	mm							kg	
	f	L	h3	m1	m2	m3	w	SPA	SPAM
SPA 11	339	148	176	34	26	122	167	6,7	6,8
SPA 21/A	371	167	191	39	31	136	172	8	9
SPA 31/A	371	167	191	39	31	136	172	9	10

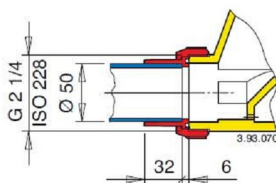
SPA 11, 21/A, 31/A



SPA 41



Ragasztott kötés



Menetes csatlakozás

