

Elettropompe sommergibili SEMISOM /50 - /65

per acque luride



Caratteristiche tecniche 2 poli 50 Hz

Monofase 230 V Trifase 400 V 50 Hz	Nominale		Max		450 V Cavo		Passaggio		Portata																
	HP	KW	A 1~	A 3~	µF	m	DNM	solidi ø	m³/h	0	6	12	18	24	30	36	42	48	54	60	66	78	90		
									l/min	0	100	200	300	400	500	600	700	800	900	1000	1100	1300	1500		
Prevalenza manometrica totale in metri																									
Girante Arretrata																									
SEMISOM 500/50 M/T	1,5	1,1	9,2	3,3	40	10	2"	50	10	9,5	8,5	7,5	6	3											
SEMISOM 800/50 M/T	2	1,5	11,4	4	45	10	2"½	50	11,5	11	10	9,5	8,5	7	4										
SEMISOM 1100/65 T	3	2,2		6		10	3"	65	13	12	11	9,5	8,5	7	5,5	4	2,5	1							
SEMISOM 1300/65 T	4,5	3,4		8,1		10	3"	65	18,5	17	16	14,5	13	11,5	10	8,5	7	5,5	3,5	2					
Girante Bicanale																									
SEMISOM 700/50 M/T	1,5	1,1	9,2	3,3	40	10	2"	50	14	13	11,5	10	8,5	7	5	3	1								
SEMISOM 900/50 M/T	2	1,5	11,4	4	45	10	2"½	50	16	15	14	12,5	11,5	10	8	6,5	5	3	0,5						
SEMISOM 1000/50 T	3	2,2		5,9		10	2"½	50	20,5	19,5	18	17	15,5	14	12	10,5	8,5	6	4	1,5					
SEMISOM 1500/65 T	4,5	3,4		9		10	3"	65	19,5	18,5	17,5	16,5	15,5	14,5	13,5	12	11	10	8,5	7	4,5	1,5			

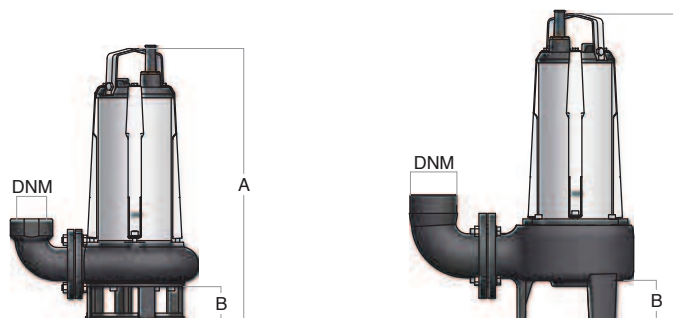
Caratteristiche tecniche 4 poli 50 Hz

Monofase 230 V Trifase 400 V 50 Hz	Nominale		Max		450 V Cavo		Passaggio		Portata															
	HP	KW	A 1~	A 3~	µF	m	DNM	solidi ø	m³/h	0	6	12	18	24	27	30	33	36	39	42	45			
									l/min	0	100	200	300	400	450	500	550	600	650	700	750			
Prevalenza manometrica totale in metri																								
Girante Arretrata																								
SEMISOM 754/65 M/T	1,6	1,2	7,7	3,3	31,5	10	3"	65	7,8	7,3	6,7	6,2	5,5	5,1	4,6	4,2	3,7	3,2	2,5	1,9				

M : Monofase con condensatore esterno con o senza galleggiante

A richiesta dispositivo di discesa ed ancoraggio

Tipo	Misure mm				Peso Kg
	A	B	C	D	
Semisom 500/50 M	518	70	354	254	32,0
Semisom 800/50 M	543	70	362	254	34,5
Semisom 700/50 M	518	70	354	254	32,5
Semisom 900/50 M	543	70	362	254	35,0
Semisom 754/65 M	569	65	417	222	38,5
Semisom 500/50 T	508	70	354	254	30,5
Semisom 800/50 T	508	70	362	254	31,0
Semisom 1100/65 T	584	65	417	222	40,0
Semisom 1300/65 T	609	65	417	222	42,5
Semisom 700/50 T	508	70	354	254	31,0
Semisom 900/50 T	508	70	362	254	31,0
Semisom 1000/50 T	543	70	362	254	35,0
Semisom 1500/65 T	609	65	417	222	44,0
Semisom 754/65 T	569	65	417	222	38,5



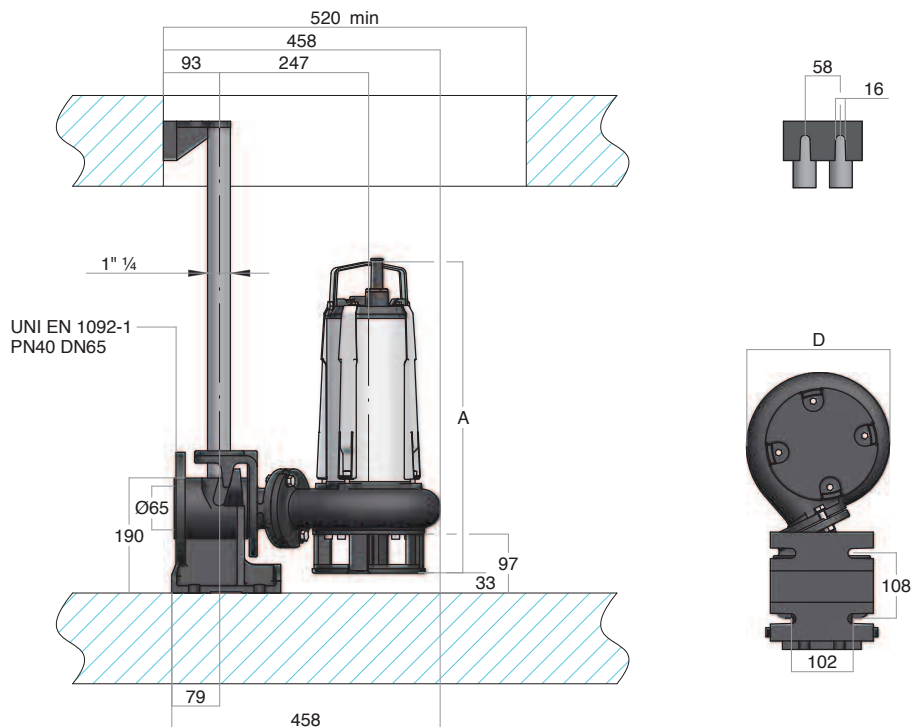
Semisom /50

Semisom /65

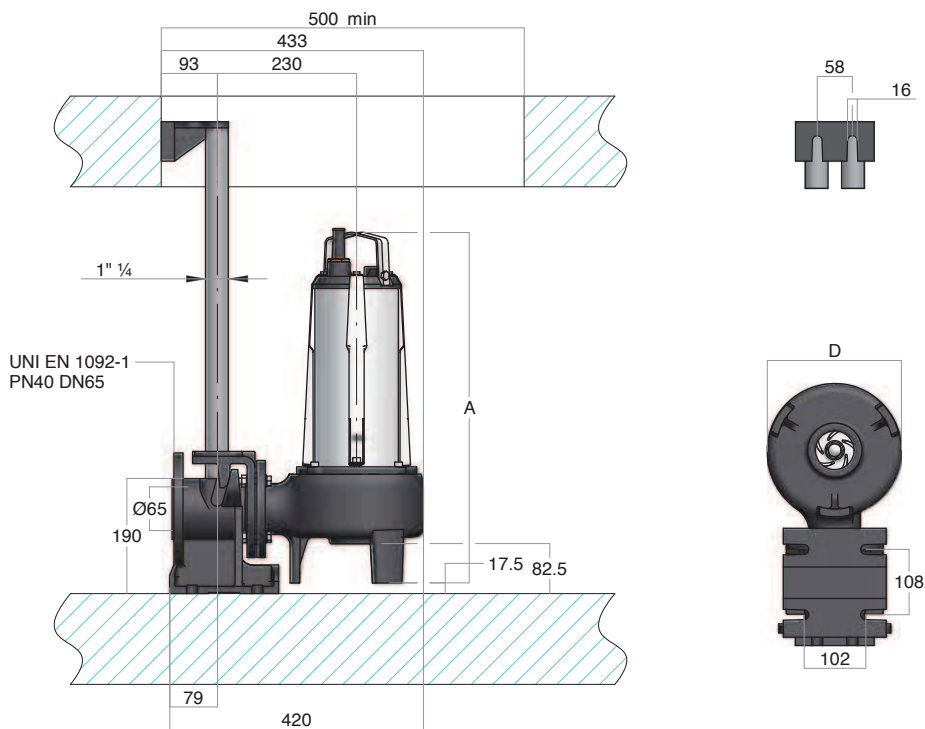
Elettropompe sommergibili SEMISOM /50 - /65 per acque luride



Dispositivo di discesa ed ancoraggio per Semisom /50



Dispositivo di discesa ed ancoraggio per Semisom /65

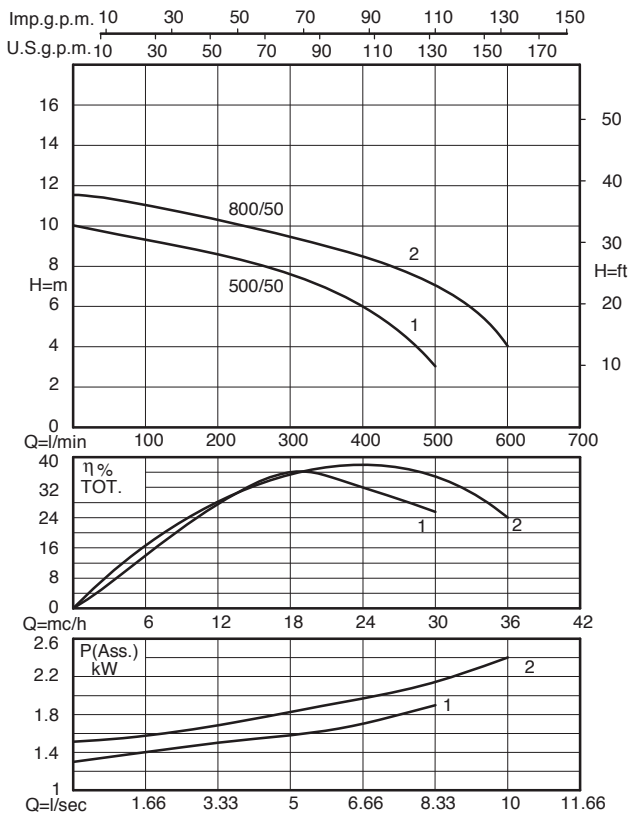


Elettropompe sommergibili SEMISOM /50 - /65

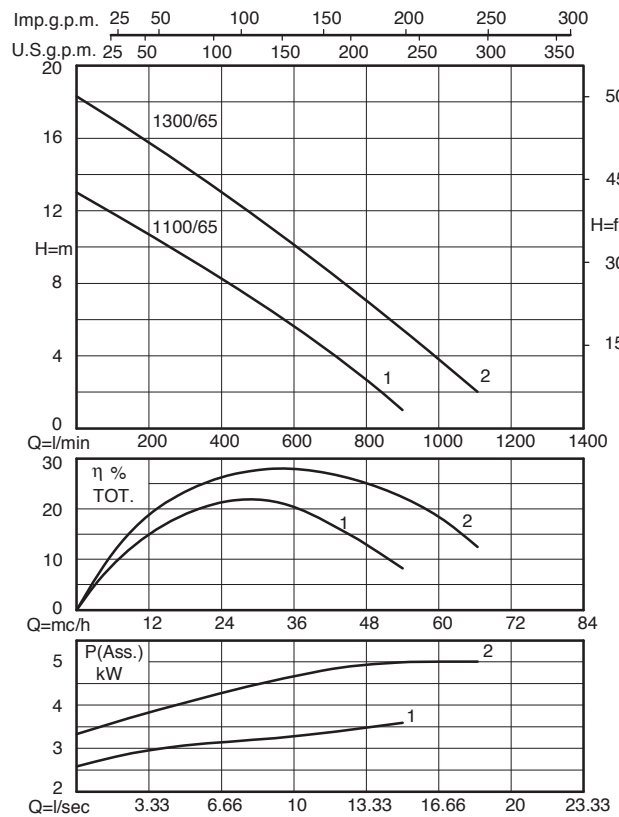
per acque luride



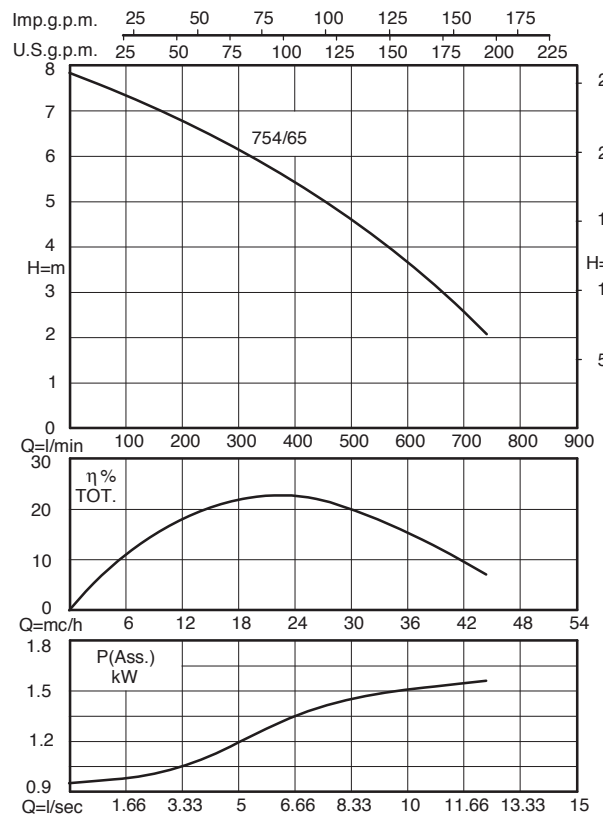
Semisom 500/50 - 800/50



Semisom 1100/65 - 1300/65



Semisom 754/65

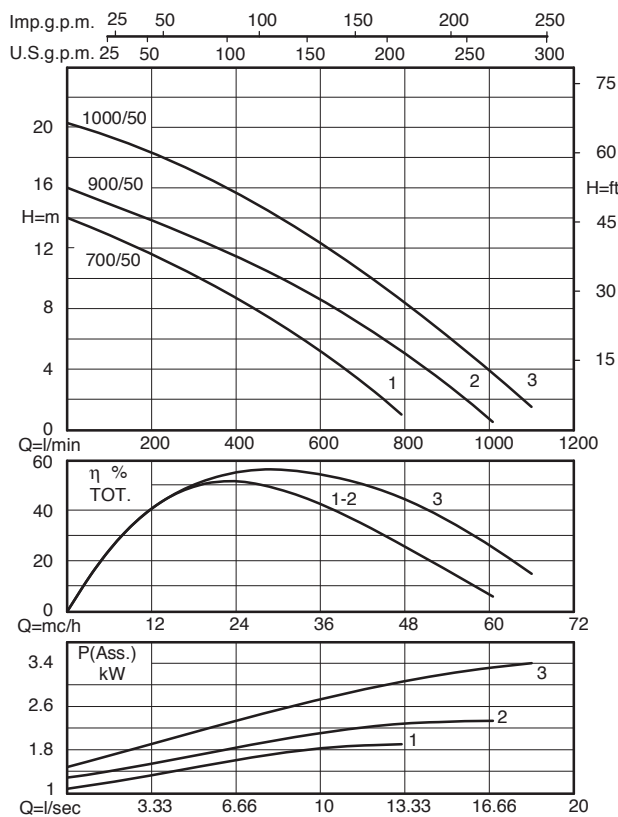


Elettropompe sommergibili SEMISOM /50 - /65

per acque luride



Semisom 700/50 - 900/50 - 1000/50



Semisom 1500/65

