

# TOP MULTI

## Elettropompe sommergibili multigriganti

 Acque pulite

 Uso domestico

 Uso civile



### CAMPO DELLE PRESTAZIONI

- Portata fino a **120 l/min** (7.2 m<sup>3</sup>/h)
- Prevalenza fino a **42 m**

### LIMITI D'IMPIEGO

- Profondità d'impiego sotto il livello dell'acqua fino a **10 m** (con cavo di alimentazione di lunghezza adeguata)
- Temperatura del liquido fino a **+40 °C**
- Livello di svuotamento fino a **22 mm** dal fondo
- Servizio continuo **S1**

### ESECUZIONE E NORME DI SICUREZZA

Sono complete di:

- cavo di alimentazione di lunghezza **10 m**
- interruttore a galleggiante esterno
- raccordo portagomma Ø 35 mm
- raccordo completo con valvola a clapet

EN 60335-1  
IEC 60335-1  
CEI 61-150

EN 60034-1  
IEC 60034-1  
CEI 2-3



### CERTIFICAZIONI

Azienda con sistema di gestione certificato DNV  
ISO 9001: QUALITÀ  
ISO 14001: AMBIENTE



### UTILIZZI E INSTALLAZIONI

Le elettropompe **TOP MULTI**® sono consigliate per pompare **acqua pulita** e liquidi chimicamente non aggressivi per i materiali costituenti la pompa.

Per l'elevato rendimento e l'affidabilità sono adatte per l'approvvigionamento idrico domestico da vasche, serbatoi o pozzi relativamente profondi, per prelevare acqua piovana da cisterne per innaffiare a mano o alimentare un impianto di irrigazione, ecc.

### BREVETTI - MARCHI - MODELLI

- Modello comunitario registrato n° 000885587
- Marchio registrato n° 0001334477 TOP MULTI®

### ESECUZIONI A RICHIESTA

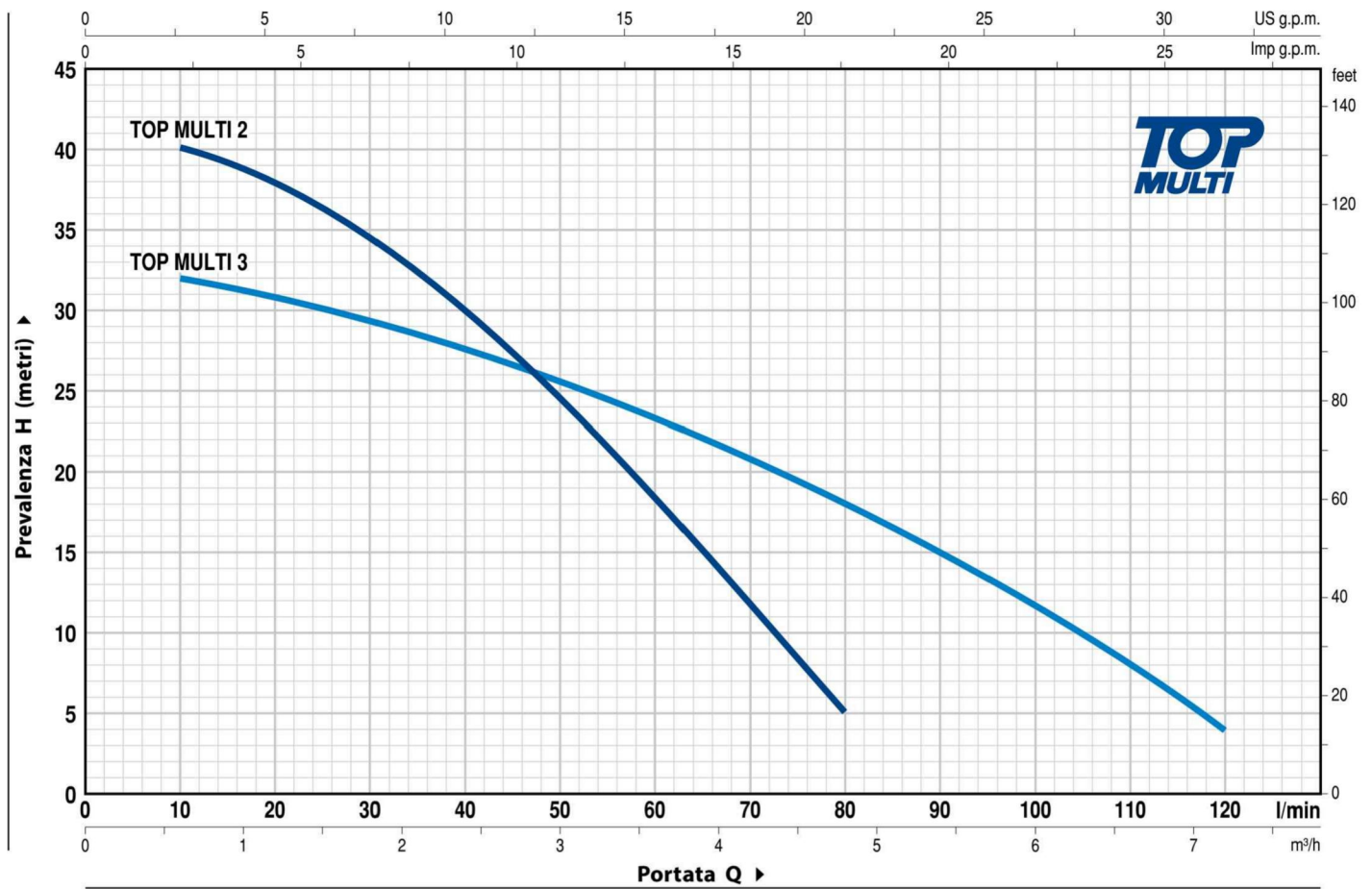
- Elettropompe senza interruttore a galleggiante esterno
- Altre tensioni o frequenza a 60 Hz

### GARANZIA

2 anni secondo le nostre condizioni generali di vendita

**CURVE E DATI DI PRESTAZIONE**

**50 Hz n= 2900 rpm**



TIPO Monofase	POTENZA (P <sub>2</sub> )		Q m <sup>3</sup> /h l/min	0	0.6	1.2	1.8	2.4	3.0	3.6	4.2	4.8	5.4	6.0	6.6	7.2
	kW	HP		0	10	20	30	40	50	60	70	80	90	100	110	120
TOP MULTI 2	0.55	0.75	H metri	42	40	38	34	30	24	18	11.5	5				
TOP MULTI 3	0.55	0.75	H metri	33	32	31	29.5	28	25.5	23	20.5	18	15	12	8	4

Q = Portata H = Prevalenza manometrica totale

Tolleranza delle curve di prestazione secondo EN ISO 9906 Grado 3B.

# TOP MULTI

## POS. COMPONENTE

## CARATTERISTICHE COSTRUTTIVE

1	<b>CORPO DI MANDATA</b>	Tecnopolimero caricato con fibra di vetro, provvisto di bocca di mandata filettata ISO 228/1
2	<b>CORPO POMPA E GRIGLIA DI ASPIRAZIONE</b>	Tecnopolimero caricato con fibra di vetro
3	<b>CAMICIA MOTORE</b>	Acciaio inox AISI 304
4	<b>GIRANTI</b>	Noryl FE1520PW
5	<b>DIFFUSORI</b>	Noryl FE1520PW completi di anelli antiusura
6	<b>ALBERO MOTORE</b>	Acciaio inox EN 10088-3 - 1.4104

### 7 DOPPIA TENUTA MECCANICA CON CAMERA D'OLIO INTERPOSTA

Tenuta Tipo	Albero Diametro	Posizione	Materiali		
			Anello fisso	Anello rotante	Elastomero
STA-13R	Ø 13 mm	Lato motore	Ceramica	Grafite	NBR
STA-12R SG	Ø 12 mm	Lato pompa	Carburo di silicio	Grafite	NBR

8 **CUSCINETTI** 6202 ZZ - C3 / 6201 ZZ

### 9 CONDENSATORE

#### Capacità

(230 V o 240 V)

12.5 µF 450 VL

### 10 MOTORE ELETTRICO

**TOP MULTI:** monofase 230 V - 50 Hz  
con salvamotore termico incorporato nell'avvolgimento.

- Isolamento: classe F
- Protezione: IP X8

11 **CAVO DI ALIMENTAZIONE**  
Di tipo "H07 RN-F" con spina Schuko  
Lunghezza standard 10 metri

### 12 INTERRUTTORE A GALLEGGIANTE ESTERNO

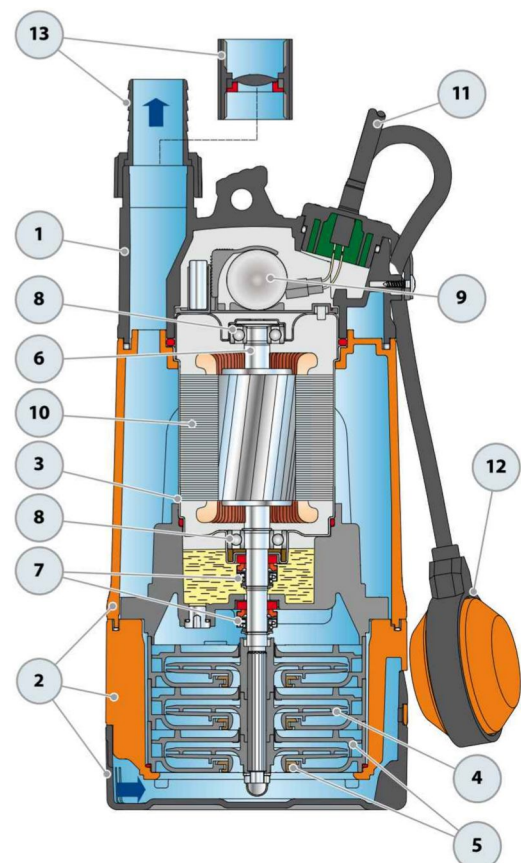
### 13 GHIERA E PORTAGOMMA

Portagomma Ø 35 mm

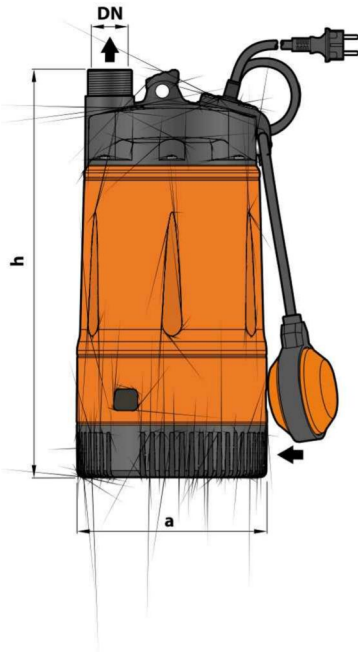
#### MANICOTTO

Filettato 1¼" ISO 228/1 con valvola a clapet incorporata

(Compresi nella fornitura)



## DIMENSIONI E PESI



TIPO	BOCCA	N° STADI	DIMENSIONI mm		kg
			a	h	
Monofase	DN				
TOP MULTI 2	1 1/4"	3	178	380	9.4
TOP MULTI 3					

## ASSORBIMENTI

TIPO	TENSIONE	
	Monofase	230 V
TOP MULTI 2	3.4 A	3.3 A
TOP MULTI 3	3.6 A	3.5 A

## PALLETTIZZAZIONE

TIPO	PER GROUPAGE
	n° pompe
TOP MULTI 2	60
TOP MULTI 3	60

## Installazione tipica

