

HU
NEW

TRITUS



www.szivattyu.eu

 **PEDROLLO**[®]
... the spring of life

NEW

Elektromos merülő szivattyú nagy hatékonyságú darálókéseléssel.

MŰSZAKI ADATOK

- ▶ Egy kiváló minőségű triturátor-egység (aprítószerkezet) - a radiális vágóéleknek is köszönhetően- garantálja a maximális hatásosságot a szivattyúzott folyadékban lévő szilárd anyagok vágása, aprítása terén.
- ▶ A triturátor teljes egészében AISI 440C anyagminőségű, nagy mechanikai szilárdságú, hőkezelt rozsdamentes acélból készült
- ▶ Kettős tengelytömítés
- ▶ Az öntvényből készült alkotóelemek kataforézises bevonatúak
- ▶ Rozsdamentes acél öntvény fogantyú
- ▶ kondenzátorház rozsdamentes acél fedéllel
- ▶ Szabadalmaztatott billenő úszókapcsoló

BEÜZEMELÉS ÉS HASZNÁLAT

A TRITUS szériajelű, triturátoros (aprítószerkezettel ellátott) szivattyú nagy falvastagságú öntvényházzal rendelkezik mely rendkívül robusztus jellegét biztosít, az abrazív (dörzskoptató) hatásnak jól ellenáll, hosszú élettartamú és mivel nagyszilárdságú, hőkezelt, rozsdamentes acélból készült triturátorral van ellátva, képes teljesen feldarabolni a szennyvizekben és csatornavizekben lévő szilárd részecskéket illetve rostos anyagokat a háztartási valamint lakossági felhasználás terén. Nyomás alá helyezve képes továbbítani a szivattyúzott folyadékot a szennyvízelvezető rendszerbe kisátmérőjű csővezetéken keresztül.

HASZNÁLATI KORLÁTOK

- Merítési mélység **10 m**-ig a víz szintje alá (megfelelő hosszúságú tápkábellel)
- Folyadék hőmérséklet **+40°C**
- Ürítési szint **50 mm** a fenéktől számítva
- Folyamatos üzemmód esetén a minimális merülési mélység **300 mm**

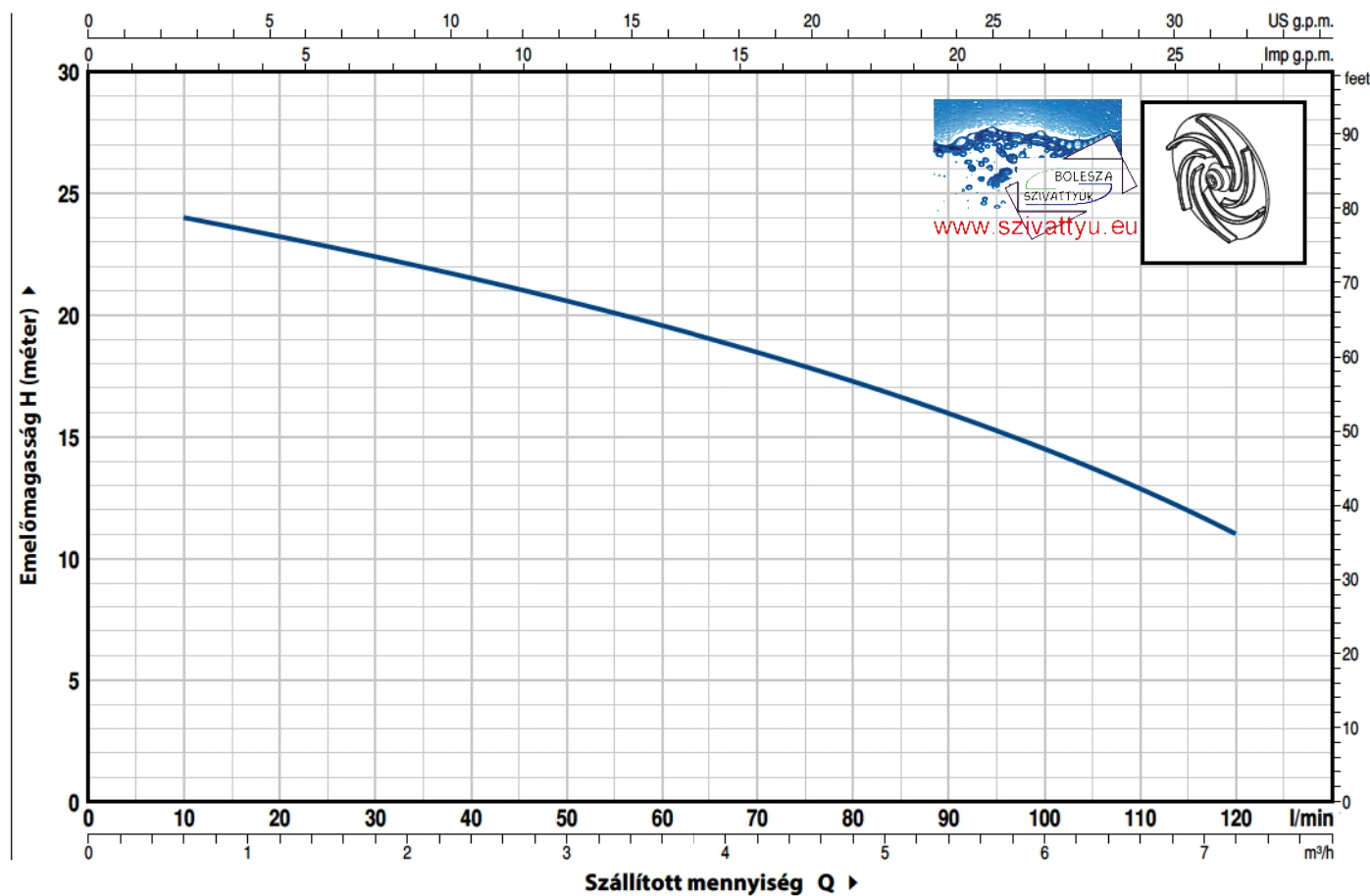
MEGRENDELHETŐ VÁLTOZATOK

- **10 m** hosszúságú tápvezetékkel vannak ellátva
- Külső úszókapcsoló az egyfázisú verziókhoz

SZABADALMAK - VÉDJEGYEK - MODELLEK

- Szabadalmaztatott billenő úszókapcsoló
- Bejegyzett márka és modellek **50 HZ N= 2900 1/MIN**

JELLEGGÖRBÉK ÉS TELJESÍTMÉNYADATOK



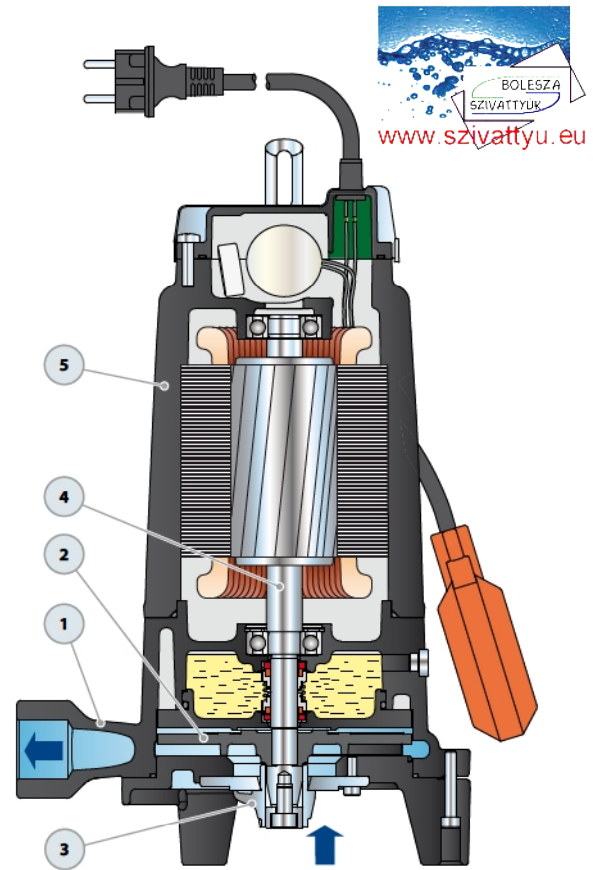
TÍPUS		TELJESÍTMÉNY		Q	m³/h													
Egyfázisú	Háromfázisú	kW	HP		0	0.6	1.2	1.8	2.4	3.0	3.6	4.2	4.8	5.4	6.0	6.6	7.2	
TRm 1.1	TR 1.1	1.1	1.5	H méter	0	10	20	30	40	50	60	70	80	90	100	110	120	
					25	24	23.5	22.5	21.5	20.5	19.5	18.5	17	16	14.5	13	11	

Q = Szállított mennyiség H = Teljes manometrikus emelőmagasság

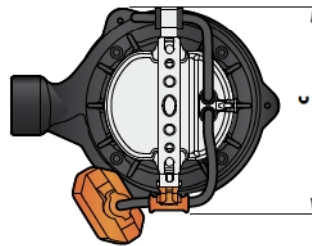
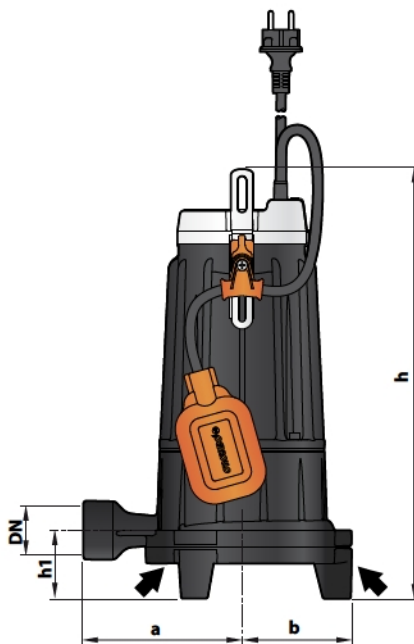
A jelleggörbék toleranciája az EN ISO 9906 Grado 3 szerint.

FELÉPÍTÉSI JELLEMZŐK

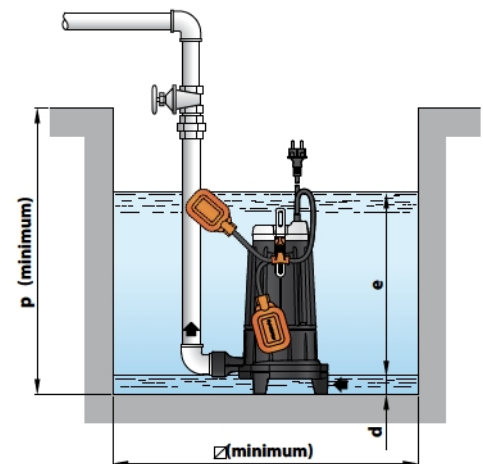
- 1 SZIVATTYÚHÁZ** Öntvény, menetes csatlakozókkal ellátva ISO 228/1
- 2 JÁRÓKERÉK** Nyitott típusú technopolimerből
- 3 DARÁLÓKÉS** Hőkezelt rozsdamentes acél AISI 440C
- 4 MOTORTENGELY** Rozsdamentes acél EN 10088-3 - 1.4104
- 5 MOTORTARTÓ** Öntvény



MÉRETEK



tipikus telepítés



TÍPUS		CSATLAKOZÓ DN	MÉRETEK mm								
Egyfázisú	Háromfázisú		a	b	c	h	h1	d	e	p	Ø
TRm 1.1	TR 1.1	1"	140	100	200	387	61	50	szabályozható	500	500