



SERIE OP4

MOTORI SOMMERSI 4"

RIAVVOLGIBILI, A BAGNO D'OLIO

Alta coppia di spunto, compattezza meccanica, affidabilità, prestazioni superiori alla media unite ad una gamma assolutamente completa sono le principali caratteristiche che distinguono il prodotto OP4.

LE CARATTERISTICHE DEL MOTORE OP4

- Camicia esterna, albero e fondello inferiore in acciaio inossidabile.
- Supporto superiore in ghisa nichelata ad alta resistenza.
Opzionale: supporto in lega di ottone stampato e supporto in AISI 304/316 microfuso.
- Cuscinetti a sfere assiali e radiali.
- Tenuta meccanica standard Grafite/Ceramica
Opzionale: tenuta in SIC
- Refrigerante con qualità superiori di lubrificazione che consentono durata maggiore alle parti in movimento e migliore risposta del motore in caso di sovraccarichi.
- Diaframma di compensazione e labirinto parasabbia opportunamente dimensionati.
- Isolamento motore classe F - Protezione IP 58
- Cavo connettore di alimentazione estraibile.
- Sporgenza d'albero e dimensioni accoppiamento a norme NEMA
- Facilmente smontabile e riavvolgibile

LIMITI D'IMPIEGO

- Massima fluttuazione della tensione di linea rispetto alla tensione nominale: $\pm 10\%$
- Massima temperatura ambiente: 35°C con velocità minima flusso di raffreddamento pari a 0,08 m/sec
- Numero massimo avviamenti ora concessi: 30
- Spinta assiale:

1500N	da 0,37 kW	a 2,2 kW
2500N	da 2,2 kW	a 5,5 kW
5000N	da 2,2 kW	a 5,5 kW
4400N	da 2,2 kW	a 7,5 kW
- Profondità massima d'immersione: 150 m
- Funzionamento in orizzontale: ammesso fino a 5,5 kW

DATI DI FUNZIONAMENTO

		MONOFASE											
50 Hz.	Tipo	Spinta Assiale	Peso	H	kW	Hp	In	Istart	RPM	Cosφ	Ts/Tn	EFF%	μF
		N	Kg	mm			Amp						
220/230V	OPM 050	1500	7	325	0,37	0,5	3,4/3,6	10,2	2860	0,94	0,75	53	20
	OPM 075	1500	7,6	325	0,55	0,75	4,2/4,5	13,6	2855	0,94	0,63	61	25
	OPM 100	1500	8,7	350	0,75	1	5,8/6,0	18,5	2855	0,96	0,62	63	35
	OPM 150	1500	10,3	385	1,1	1,5	8,0/8,2	26	2855	0,97	0,62	67	40
	OPM 200	1500	12	420	1,5	2	10,8/11,0	34	2855	0,98	0,62	65	60
	OPM 300	1500	14,2	470	2,2	3	14,6/14,8	48	2820	0,96	0,64	68	80
		4400	15,5	520	2,2	3	14,6/14,8	48	2820	0,96	0,64	68	80
220/240	OPM500	4400	22	580	3,7	5	24/22	125	2840	0,95	0,5	69	100

TRIFASE

Tipo	Spinta Assiale	Peso	H	kW	Hp	In	Istart	RPM	Cosφ	Ts/Tn	EFF%
	N	Kg	mm			Amp					
OPT 050	1500	6,5	325	0,37	0,5	1,4/1,6	5	2840	0,72	2,8	58
OPT 075	1500	7	325	0,55	0,75	1,9/2,0	7	2830	0,75	3,1	62
OPT 100	1500	7,6	325	0,75	1	2,4/2,6	10	2830	0,74	3,3	67
OPT 150	1500	8,7	350	1,1	1,5	3,2/3,4	14	2820	0,74	3,2	67
OPT 200	1500	10,4	385	1,5	2	4,4/4,6	17	2820	0,72	3,4	68
OPT 300	1500	12	420	2,2	3	6,0/6,2	24	2820	0,76	3,1	74
	2500	11,0	383	2,2	3	5,6/5,8	23	2850	0,82	2,9	78
	5000	11,2	383	2,2	3	5,6/5,8	23	2850	0,82	2,9	78
	4400	14,2	470	2,2	3	6,0/6,2	24	2820	0,76	3,1	74
OPT 400	2500	12,8	418	3	4	7,7/7,8	30	2860	0,80	2,8	78
	5000	13,1	418	3	4	7,7/7,8	30	2860	0,80	2,8	78
	4400	19	550	3	4	7,9/8,0	34	2860	0,78	3,5	75
OPT 550	2500	15,3	468	4	5,5	9,7/9,8	45	2825	0,82	3,0	78
	5000	15,6	468	4	5,5	9,7/9,8	45	2825	0,82	3,0	78
	4400	20,5	580	4	5,5	10,0/10,2	47	2840	0,78	3,5	75
OPT 750	2500	18,6	538	5,5	7,5	13,5/13,8	55	2820	0,83	3,0	78
	5000	18,9	538	5,5	7,5	13,5/13,8	55	2820	0,83	3,0	78
	4400	22,4	650	5,5	7,5	14,0/14,4	58	2830	0,79	3,5	7
OPT 1000	4400	27	810	7,5	10	19,0/19,5	72	2820	0,78	3,2	76

Tensioni speciali disponibili

DATI DI FUNZIONAMENTO

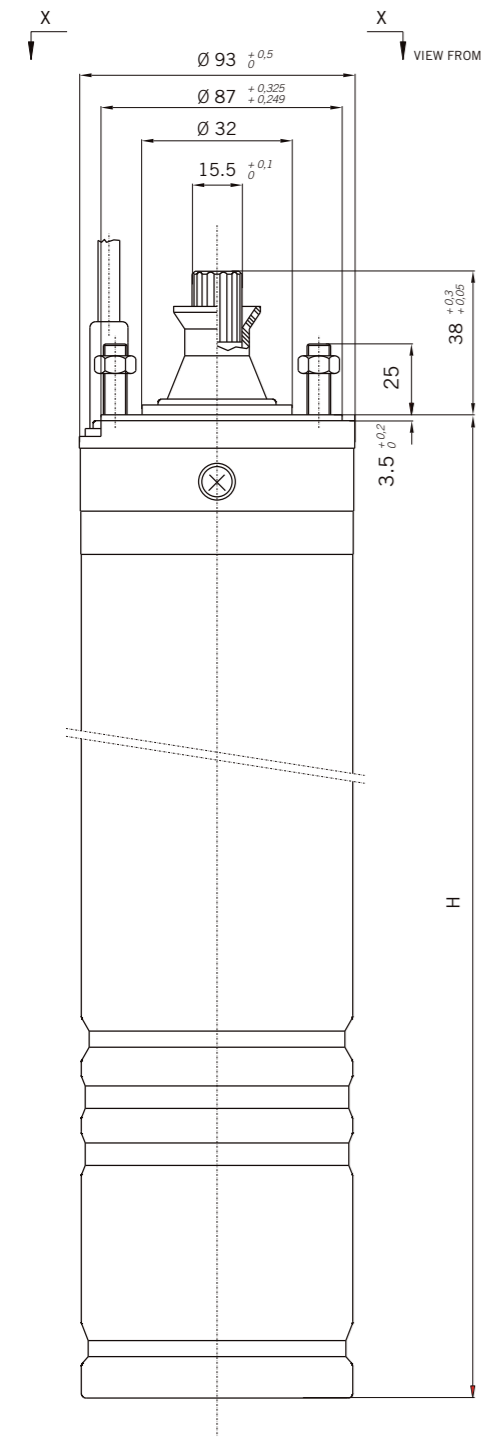
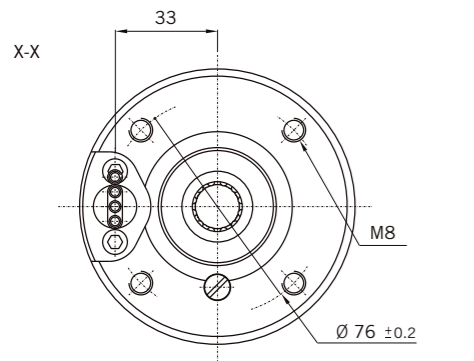
		MONOFASE													
60 Hz.	Tipo	Spinta Assiale	Peso	H	kW	Hp	In	Istart	I _{max}	RPM	Cosφ	EFF%	Cr μF	Cs μF	S.F.
		N	Kg	mm			Amp	Amp							
220/230V	OPM 050	1500	7	325	0,37	0,5	3,2/3,4	10,2	9,9	3480	0,97	54	20	36-43	1,6
	OPM 075	1500	7,6	325	0,55	0,75	4,6/4,8	13,6	6,6	3460	0,96	58	25	72-86	1,5
	OPM 100	1500	8,7	350	0,75	1	5,8/6,2	18,5	7,6	3460	0,94	63	30	88-106	1,4
	OPM 150	1500	10,3	385	1,1	1,5	7,2/7,7	26	9,6	3450	0,94	65	35	88-106	1,3
	OPM 200	1500	12	420	1,5	2	10,6/10,8	34	12,4	3440	0,98	65	40	130-156	1,25
	OPM 300	1500	14,2	470	2,2	3	15,6/16,2	48	16,8	3460	0,95	68	60	189-227	1,15
	4400	15,5	520	2,2	3	15,6/16,2	48	16,8	3460	0,95	68	60	189-227	1,15	
	OPM500	4400	21,6	580	3,7	5	24,5	130	26	3420	0,97	69	100	250-300	1,15
110/115V	OPM 050	1500	7	325	0,37	0,5	7,4	26	10,6	3400	0,99	58	25		1,6
	OPM 075	1500	7,6	325	0,55	0,75	9,4	38	12,9	3400	0,95	60	30		1,5
	OPM 100	1500	8,7	350	0,75	1	14,0	44	16,0	3420	0,98	62	45		1,4
	OPM 150	1500	10,3	385	1,1	1,5	15,9	72	19,5	3400	0,98	64	60		1,3

TRIFASE

Tipo	Spinta Assiale	Peso	H	kW	Hp	In	Istart	I _{max}	RPM	Cosφ	EFF%	Cr μF	Cs μF	S.F.
	N	Kg	mm			Amp	Amp							
OPT 050	1500	6,5	325	0,37	0,5	2,0/2,1	9	2,9	3445	0,71	58			1,6
OPT 075	1500	7	325	0,55	0,75	3,3/3,5	13	4,2	3440	0,72	62			1,5
OPT 100	1500	7,6	325	0,75	1	4,6/4,9	18	5,4	3420	0,72	67			1,4
OPT 150	1500	8,7	350	1,1	1,5	6,2/6,4	24	6,9	3420	0,71	67			1,3
OPT 200	1500	10,4	385	1,5	2	7,8/8,2	31	8,8	3430	0,74	68			1,25
OPT 300	1500	12	420	2,2	3	10,7/11,0	41	11,8	3430	0,74	70			1,15
	2500	11,0	383	2,2	3	10,2/10,4	40	11,4	3420	0,75	75			1,15
	5000	11,2	383	2,2	3	10,2/10,4	40	11,4	3420	0,75	75			1,15
	4400	14,2	470	2,2	3	10,7/11	41	11,8	3430	0,74	70			1,15
OPT 400	2500	12,8	418	3	4	14,4/14,8	55	15,9	3420	0,76	74			1,15
	5000	13,1	418	3	4	14,4/14,8	55	15,9	3420	0,76	74			1,15
	4400	21,5	550	3	4	14,8/15,4	59	16,3	3440	0,75	73			1,15
OPT 550	2500	15,3	468	4	5,5	16,6/17,1	78	19,4	3450	0,76	77			1,15
	5000	15,6	468	4	5,5	16,6/17,1	78	19,4	3450	0,76	77			1,15
	4400	22	580	4	5,5	18,0/18,5	82	20,1	3450	0,75	76			1,15
OPT 750	2500	18,6	538	5,5	7,5	23,5/25,0	95	26,1	3450	0,77	78			1,15
	5000	18,9	538	5,5	7,5	23,5/25,0	95	26,1	3450	0,77	78			1,15
	4400	22,4	650	5,5	7,5	24,0/26,0	100	26,6	3430	0,76	76			1,15
OPT 1000	4400	27	810	7,5	10	33,6/34,0	124	35,5	3420	0,78	77			1,15

Tensioni speciali disponibili





SERIE OP4 MOTORI SOMMERSI 4" RIAVVOLGIBILI, A BAGNO D'OLIO

Tipo	KW	Hp	Spinta assiale	50 HZ & 60 HZ		Cavo			Peso
				H	mm	Lunghezza	Sez. mm ²	A mm	
OPM 050	0,37	0,5	1500 N	325	1,75	1,5	5,6	18,8	7
OPM 075	0,55	0,75	1500 N	325	1,75	1,5	5,6	18,8	7,6
OPM 100	0,75	1	1500 N	350	1,75	1,5	5,6	18,8	8,7
OPM 150	1,1	1,5	1500 N	385	1,75	1,5	5,6	18,8	10,3
OPM 200	1,5	2	1500 N	420	1,75	1,5	5,6	18,8	12
OPM 300	2,2	3	1500 N	470	2,5	1,5	5,6	18,8	14,2
OPM 300	2,2	3	4400 N	520	2,5	1,5	5,6	18,8	15,5
OPM 500	3,7	5	4400 N	580	4	1,5	5,6	18,8	21,6
OPT 050	0,37	0,5	1500 N	325	1,75	1,5	5,6	18,8	6,5
OPT 075	0,55	0,75	1500 N	325	1,75	1,5	5,6	18,8	7
OPT 100	0,75	1	1500 N	325	1,75	1,5	5,6	18,8	7,6
OPT 150	1,1	1,5	1500 N	350	1,75	1,5	5,6	18,8	8,7
OPT 200	1,5	2	1500 N	385	1,75	1,5	5,6	18,8	10,4
OPT 300	2,2	3	1500 N	420	2,5	1,5	5,6	18,8	12
OPT 300	2,2	3	2500/5000 N	383	2,5	1,5	5,6	18,8	11,2
OPT 300	2,2	3	4400 N	470	2,5	1,5	5,6	18,8	14,2
OPT 400	3	4	2500/5000 N	418	2,5	1,5	5,6	18,8	13,1
OPT 400	3	4	4400 N	550	2,5	1,5	5,6	18,8	21,5
OPT 550	4	5,5	2500/5000 N	468	2,5	1,5	5,6	18,8	15,6
OPT 550	4	5,5	4400 N	580	2,5	1,5	5,6	18,8	22
OPT 750	5,5	7,5	2500/5000 N	538	3	1,5	5,6	18,8	18,9
OPT 750	5,5	7,5	4400 N	650	4	2,0	6,0	19,5	22,4
OPT 1000	7,5	10	4400 N	810	4	2,0	6,0	19,5	27

POSSIBILITÀ DI PERSONALIZZARE IL SUPPORTO SUPERIORE



Coperchio in acciaio inossidabile



Acciaio inossidabile AISI 316



Trattamento catodoretico



Ottone



Sumoto srl - a company of Ebara Group
Via Peripoli R. e G., 1/3 - 36075 Alte di Montecchio Maggiore (Vicenza) - Italy
Tel. +39 0444 490515 - Fax +39 0444 490518 - email: info@sumoto.com
www.sumoto.com



SERIE OP4 MOTORI SOMMERSI 4" RIAVVOLGIBILI, A BAGNO D'OLIO



RELIABLE POWER