

Elettropompe sommergibili

-  Acque luride
-  Uso domestico
-  Uso civile
-  Uso industriale



CAMPO DELLE PRESTAZIONI

- Portata fino a **750 l/min** (45 m³/h)
- Prevalenza fino a **15 m**

LIMITI D'IMPIEGO

- Profondità d'impiego sotto il livello dell'acqua fino a **5 m** (con cavo di alimentazione di lunghezza adeguata)
- Temperatura del liquido fino a **+40 °C**
- Passaggio corpi solidi in sospensione fino a **Ø 50 mm**
- Per servizio continuo immersione minima: **300 mm**

ESECUZIONE E NORME DI SICUREZZA

- Cavo di alimentazione di lunghezza:
 - **5 m** per BC10/50-N
 - **10 m** per BC15/50-N
- Interruttore a galleggiante esterno per versioni monofase

EN 60335-1
IEC 60335-1
CEI 61-150

EN 60034-1
IEC 60034-1
CEI 2-3



CERTIFICAZIONI

Azienda con sistema di gestione certificato DNV
ISO 9001: QUALITÀ
ISO 14001: AMBIENTE



UTILIZZI E INSTALLAZIONI

Le pompe sommergibili **BC** sono consigliate per il drenaggio di **acque sporche e luride** nei settori domestico e civile. Sono equipaggiate con girante BICANALE in acciaio inox che consente il pompaggio di liquidi con presenza di corpi solidi in sospensione di dimensioni fino a Ø 50 mm, a fibra corta.

Sono indicate per il convogliamento di acque di scarico e liquami, acque di rifiuto, acque di superficie, acque miste a fango in utilizzi quali: case di villeggiatura, villette e abitazioni monofamiliari. Queste pompe si distinguono per l'affidabilità, in particolare nelle installazioni fisse a funzionamento automatico.

BREVETTI - MARCHI - MODELLI

- Patent Pending n° BO2015A000116

ESECUZIONI A RICHIESTA

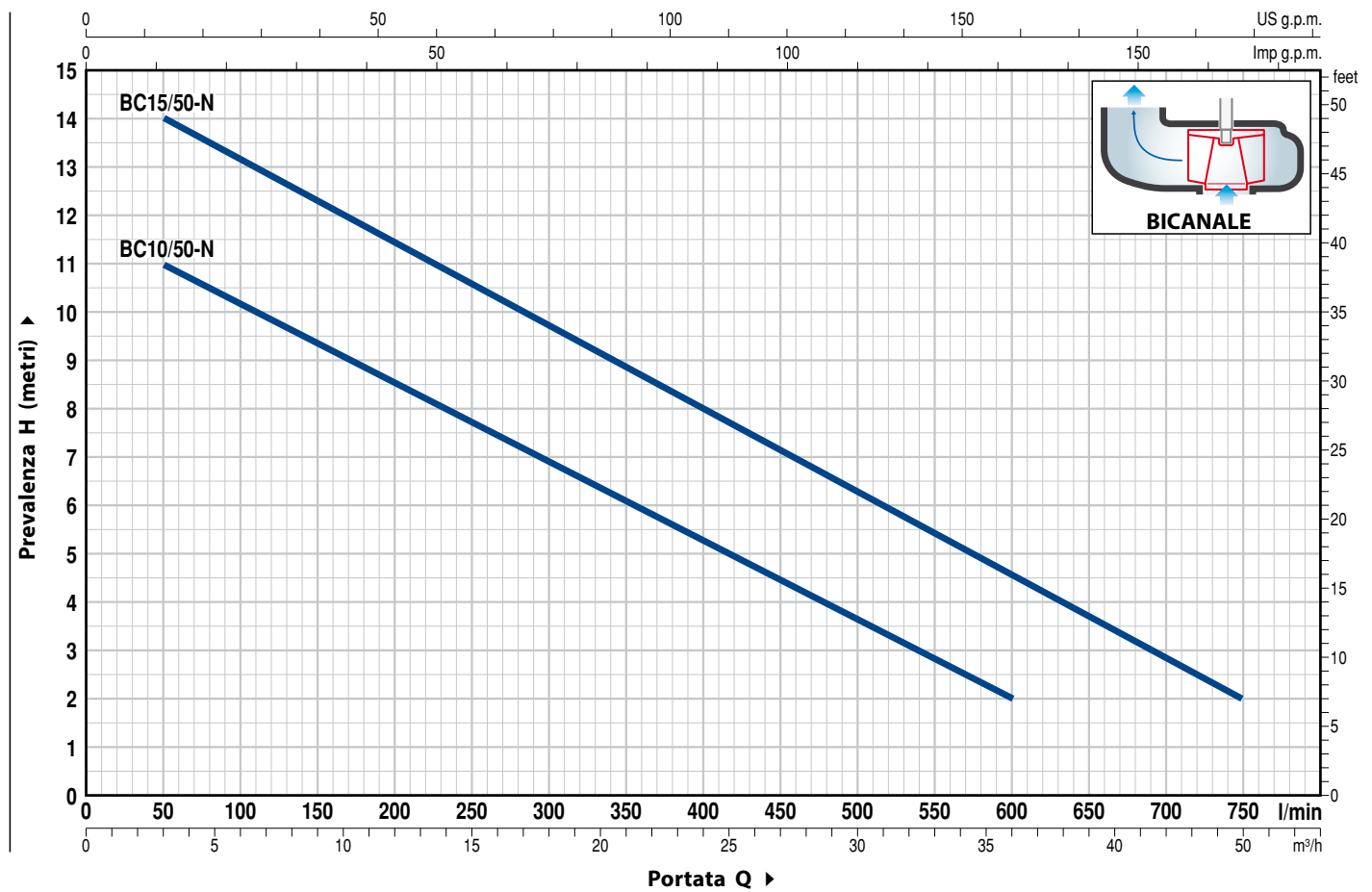
- Elettropompe BC10/50-N con cavo di alimentazione da **10 m**.
 ➔ N.B.: il cavo di alimentazione da 10 m è obbligatorio per l'uso all'esterno secondo la normativa EN 60335-2-41
- Elettropompe monofase senza l'interruttore a galleggiante
- Altre tensioni o frequenza 60 Hz

GARANZIA

2 anni secondo le nostre condizioni generali di vendita

CURVE E DATI DI PRESTAZIONE

50 Hz n= 2900 rpm



TIPO		POTENZA (P ₂)		Q	Flow Rate (m³/h)													
Monofase	Trifase	kW	HP		0	3	6	12	18	24	30	36	42	45				
				l/min	0	50	100	200	300	400	500	600	700	750				
BCm 10/50-N	BC 10/50-N	0.75	1	H metri	12	11	10	8.5	7	5	3.5	2						
BCm 15/50-N	BC 15/50-N	1.1	1.5		15	14	13	11.5	9.7	8	6.3	4.5	3	2				

Q = Portata H = Prevalenza manometrica totale

Tolleranza delle curve di prestazione secondo EN ISO 9906 Grado 3B.

POS. COMPONENTE CARATTERISTICHE COSTRUTTIVE

1	CORPO POMPA	Ghisa con trattamento di cataforesi, provvisto di bocca filettata ISO 228/1
2	BASE	Acciaio inox AISI 304
3	GIRANTE	Di tipo BICANALE in acciaio inox AISI 304 microfuso
4	PORTAMOTORE	Acciaio inox AISI 304
5	COPERCHIO MOTORE	Acciaio inox AISI 304
6	ALBERO MOTORE	Acciaio inox EN 10088-3 - 1.4104

7 DOPPIA TENUTA MECCANICA SULL'ALBERO CON CAMERA D'OLIO INTERPOSTA

Tenuta Tipo	Albero Diametro	Posizione	Materiali		
			Anello fisso	Anello rotante	Elastomero
MG1-14D SIC	Ø 14 mm	Lato motore	Carburo di silicio	Grafite	NBR
		Lato pompa	Carburo di silicio	Carburo di silicio	NBR

8 CUSCINETTI 6203 ZZ / 6203 ZZ

9 CONDENSATORE

Elettropompa Monofase	Capacità (230 V o 240 V)
BCm 10/50-N	20 µF 450 VL
BCm 15/50-N	25 µF 450 VL

10 MOTORE ELETTRICO

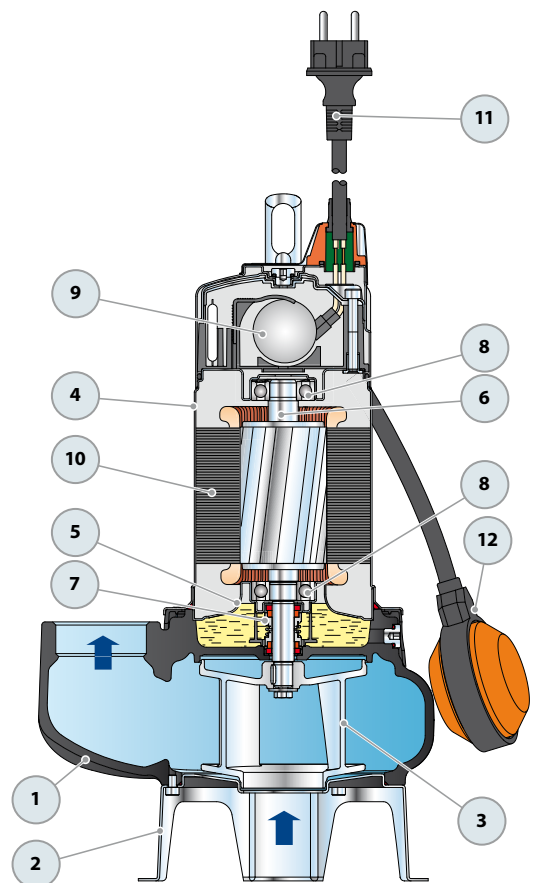
BCm: monofase 230 V - 50 Hz
con salvamotore termico incorporato nell'avvolgimento
BC: trifase 400 V - 50 Hz
– Isolamento: classe F
– Protezione: IP X8

11 CAVO DI ALIMENTAZIONE

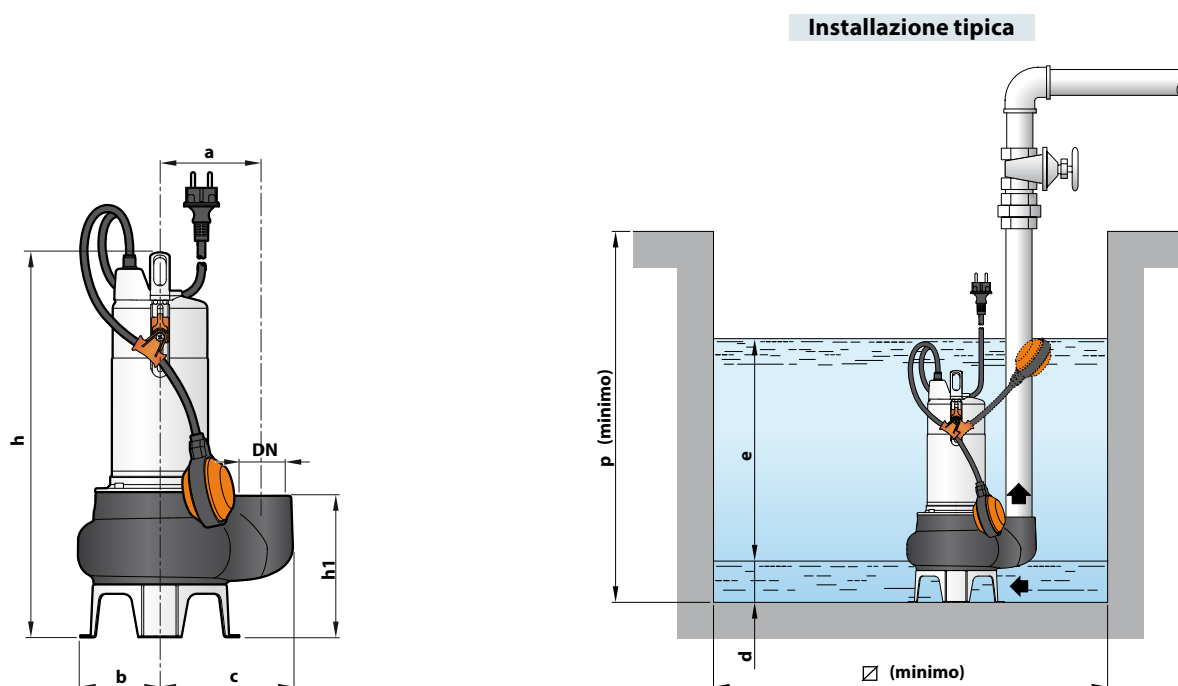
Di tipo "H07 RN-F"
(con spina Schuko solo per versioni monofase)
Lunghezza standard 5 metri (10 metri per BC15/50)

12 INTERRUTTORE A GALLEGGIANTE ESTERNO

(solo per versioni monofase)



DIMENSIONI E PESI



TIPO		BOCCA DN	Passaggio corpi solidi	DIMENSIONI mm									kg	
Monofase	Trifase			a	b	c	h	h1	d	e	p	Ø	1~	3~
BCm 10/50-N	BC 10/50-N	2"	Ø 50 mm	115	95	155	431	164	60	regolabile	500	500	14.9	13.8
BCm 15/50-N	BC 15/50-N						446							

ASSORBIMENTI

TIPO	TENSIONE	
	Monofase	230 V
BCm 10/50-N	5.0 A	4.8 A
BCm 15/50-N	8.2 A	7.9 A

TIPO	TENSIONE			
	Trifase	230 V	400 V	240 V
BC 10/50-N	3.7 A	2.1 A	3.5 A	2.0 A
BC 15/50-N	5.6 A	3.2 A	5.4 A	3.1 A

PALLETIZZAZIONE

TIPO		PER GROUPAGE n° pompe
Monofase	Trifase	
BCm 10/50-N	BC 10/50-N	54
BCm 15/50-N	BC 15/50-N	54