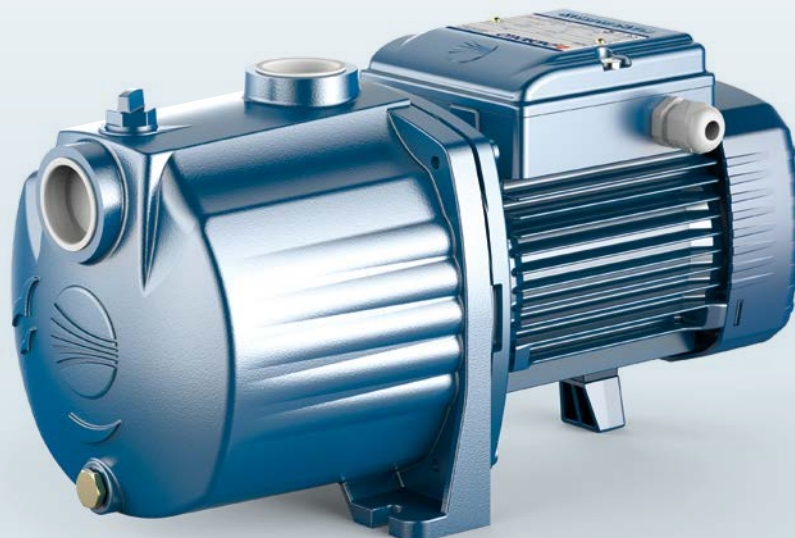


# 2-4CP

## Elettropompe centrifughe multigriganti

 Acque pulite

 Uso domestico



### CAMPO DELLE PRESTAZIONI

- Portata fino a **130 l/min** (7.8 m<sup>3</sup>/h)
- Prevalenza fino a **52 m**

### LIMITI D'IMPIEGO

- Altezza d'aspirazione manometrica fino a **7 m**
- Temperatura del liquido da **-10 °C** fino a **+40 °C**
- Temperatura ambiente fino a **+40 °C**
- Pressione max nel corpo pompa **6 bar**
- Servizio continuo **S1**

### ESECUZIONE E NORME DI SICUREZZA

EN 60335-1  
IEC 60335-1  
CEI 61-150

EN 60034-1  
IEC 60034-1  
CEI 2-3



### CERTIFICAZIONI

Azienda con sistema di gestione certificato DNV  
ISO 9001: QUALITÀ



### UTILIZZI E INSTALLAZIONI

Sono consigliate per pompare acqua pulita e liquidi chimicamente non aggressivi per i materiali costituenti la pompa.

Per l'affidabilità e la silenziosità trovano un vasto impiego nel settore domestico ed in particolare per la distribuzione dell'acqua in accoppiamento a piccoli o medi serbatoi autoclavi, per irrigazione di orti o giardini, ecc.

L'installazione è da effettuarsi in luoghi chiusi o comunque protetti dalle intemperie.

### BREVETTI - MARCHI - MODELLI

- Modello comunitario registrato n° 002073635-0001

### ESECUZIONI A RICHIESTA

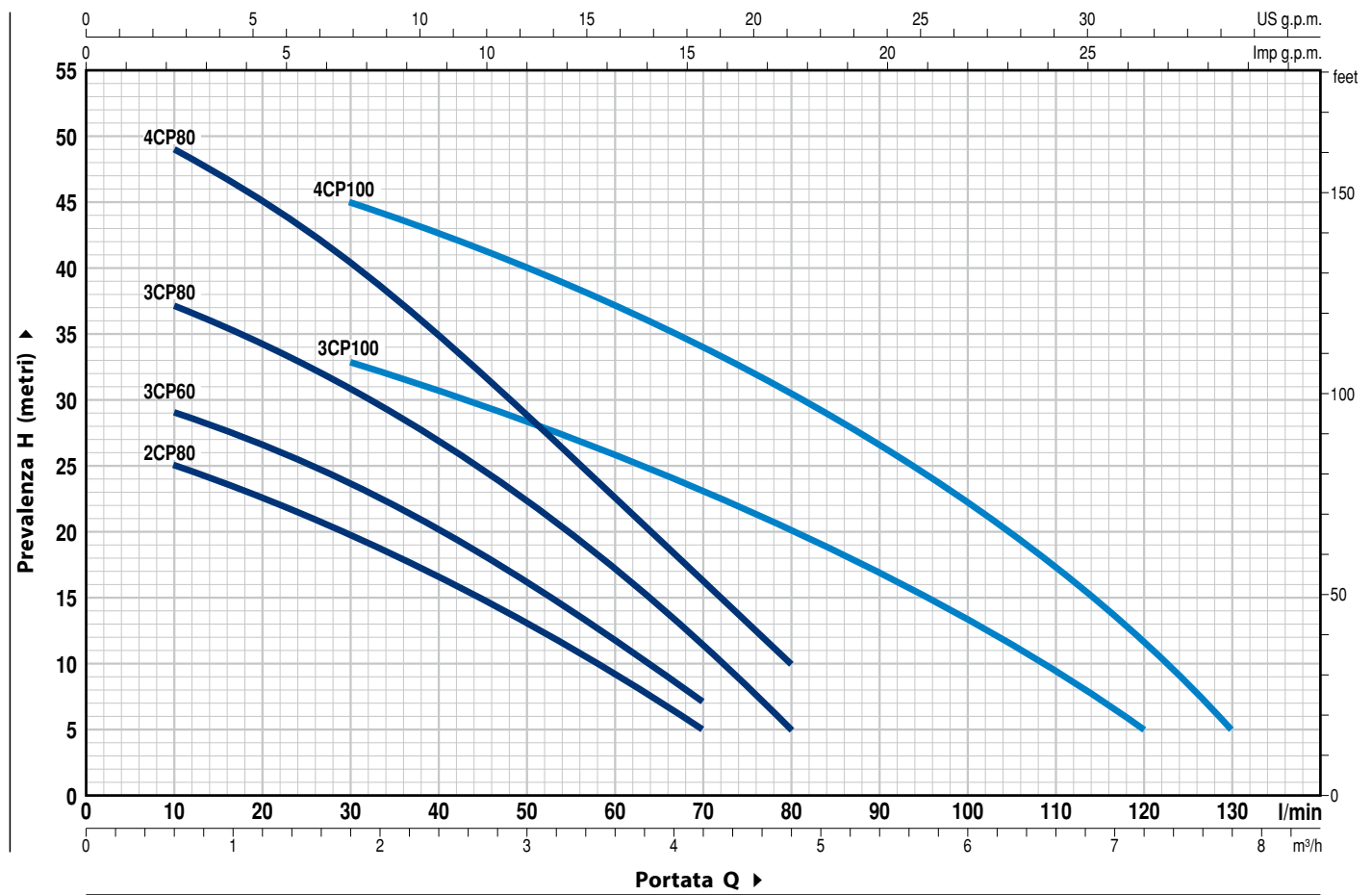
- Altre tensioni o frequenza a 60 Hz

### GARANZIA

2 anni secondo le nostre condizioni generali di vendita

## CURVE E DATI DI PRESTAZIONE

50 Hz n= 2900 min<sup>-1</sup> HS= 0 m



TIPO		POTENZA (P <sub>2</sub> )			Q	H metri																	
Monofase	Trifase	kW	HP	▲		0	0.3	0.6	0.9	1.2	1.5	1.8	2.4	3.0	3.6	4.2	4.8	5.4	6.0	6.6	7.2	7.8	
						0	5	10	15	20	25	30	40	50	60	70	80	90	100	110	120	130	
2CPm 80	2CP 80	0.37	0.50	IE2	H metri	27	26	25	24	22.5	21	20	16.5	13	9	5							
3CPm 60	3CP 60	0.37	0.50			30	30	29	28	26.5	25	23.5	20	16	11.5	7							
3CPm 80	3CP 80	0.45	0.60			40	38	37	36	34.5	33	31	27	22.5	17	11	5						
4CPm 80	4CP 80	0.55	0.75			52	50	49	47	44.5	42	40	34	28.5	22.5	16	10						
3CPm 100	3CP 100	0.55	0.75	IE2		38	37	36	35	34.5	33.5	33	31	28	26	23	20	17	13.5	10	5		
4CPm 100	4CP 100	0.75	1	IE3		50	50	49	48	47	46	45	42	39.5	37	34	30.5	26.5	22	17	11	5	

Q = Portata H = Prevalenza manometrica totale HS = Altezza di aspirazione

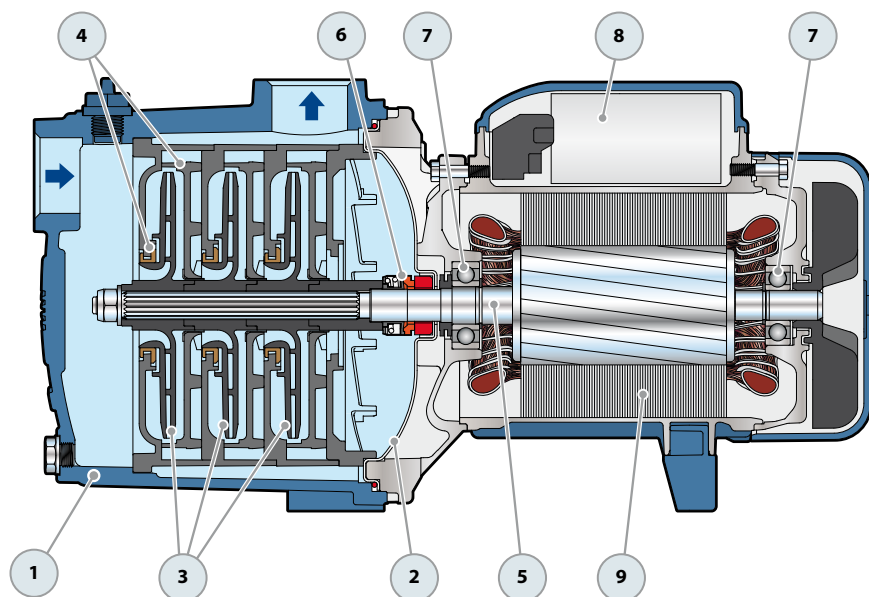
Tolleranza delle curve di prestazione secondo EN ISO 9906 Grado 3B.

▲ Classe di rendimento del motore trifase (IEC 60034-30-1)

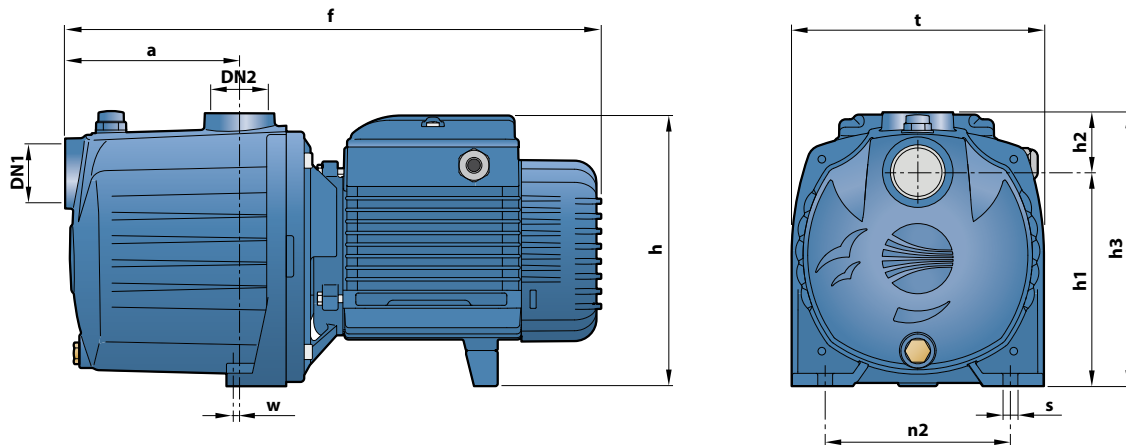
# 2-4CP

## POS. COMPONENTE CARATTERISTICHE COSTRUTTIVE

1	<b>CORPO POMPA</b>	Ghisa con trattamento di cataforesi provvisto di bocche filettate ISO 228/1				
2	<b>COPERCHIO</b>	Acciaio inox AISI 304				
3	<b>GIRANTI</b>	Noryl FE1520PW				
4	<b>DIFFUSORI</b>	Noryl FE1520PW completi di anelli antiusura				
5	<b>ALBERO MOTORE</b>	Acciaio inox EN 10088-3 - 1.4104				
6	<b>TENUTA MECCANICA</b>	<i>Tenuta</i>	<i>Albero</i>	<i>Materiali</i>		
		<i>Tipo</i>	<i>Diametro</i>	<i>Anello fisso</i>	<i>Anello rotante</i>	<i>Elastomero</i>
		AR-13	Ø 13 mm	Ceramica	Grafite	NBR
7	<b>CUSCINETTI</b>	<i>Elettropompa</i>	<i>Tipo</i>			
		2CP 80				
		3CP 60				
		3CP 80	6202 ZZ - C3 / 6201 ZZ			
		4CP 80				
8	<b>CONDENSATORE</b>	<i>Elettropompa</i>	<i>Capacità</i>			
		<i>Monofase</i>	(230 V o 240 V)			
		2CPm 80	10 µF - 450 VL			
		3CPm 60	12.5 µF - 450 VL			
		3CPm 80	12.5 µF - 450 VL			
		4CPm 80	14 µF - 450 VL			
9	<b>MOTORE ELETTRICO</b>	2-4CPm:	monofase 230 V - 50 Hz con salvamotore termico incorporato nell'avvolgimento.			
		2-4CP:	trifase 230/400 V - 50 Hz.			
		<p>➔ <b>Le elettropompe trifase sono equipaggiate con motori ad alto rendimento in classe IE2 fino a P<sub>2</sub>=0.55 kW e in classe IE3 da P<sub>2</sub>=0.75 kW (IEC 60034-30-1)</b></p> <p>- Isolamento: classe F</p> <p>- Protezione: IP X4</p>				



## DIMENSIONI E PESI



TIPO		BOCCHIE		DIMENSIONI mm										kg	
Monofase	Trifase	DN1	DN2	a	f	h	h1	h2	h3	t	n2	w	s	1~	3~
2CPm 80	2CP 80	1"	1"	85	313	172	134	38	172	158	116	1.5	9	8.5	8.5
3CPm 60	3CP 60			110	338									8.6	8.6
3CPm 80	3CP 80													10.0	10.0
4CPm 80	4CP 80			10.8	10.2										
3CPm 100	3CP 100			10.7	10.0										
4CPm 100	4CP 100			13.2	13.2										
					356	191 *									

(\*) h=210 mm per versioni monofase a 110 V

## ASSORBIMENTI

TIPO	TENSIONE	
Monofase	230 V	240 V
2CPm 80	2.4 A	2.3 A
3CPm 60	2.4 A	2.3 A
3CPm 80	3.2 A	3.1 A
4CPm 80	4.0 A	3.8 A
3CPm 100	3.8 A	3.6 A
4CPm 100	6.0 A	5.8 A

TIPO	TENSIONE					
Trifase	230 V	400 V	690 V	240 V	415 V	720 V
2CP 80	1.7 A	1.0 A	0.6 A	1.6 A	0.9 A	0.5 A
3CP 60	1.7 A	1.0 A	0.6 A	1.6 A	0.9 A	0.5 A
3CP 80	2.5 A	1.5 A	0.9 A	2.4 A	1.4 A	0.8 A
4CP 80	3.4 A	2.0 A	1.2 A	3.3 A	1.9 A	1.1 A
3CP 100	3.4 A	2.0 A	1.2 A	3.3 A	1.9 A	1.1 A
4CP 100	4.0 A	2.3 A	1.3 A	3.8 A	2.2 A	1.3 A

## PALLETTIZZAZIONE

TIPO		PER GROUPAGE
Monofase	Trifase	n° pompe
2CPm 80	2CP 80	98
3CPm 60	3CP 60	98
3CPm 80	3CP 80	84
4CPm 80	4CP 80	84
3CPm 100	3CP 100	84
4CPm 100	4CP 100	84