

## Elettropompe sommergibili

-  Acque luride
-  Uso domestico
-  Uso civile
-  Uso industriale



### CAMPO DELLE PRESTAZIONI

- Portata fino a **1200 l/min** (72 m<sup>3</sup>/h)
- Prevalenza fino a **16 m**

### LIMITI D'IMPIEGO

- Profondità d'impiego sotto il livello dell'acqua fino a **10 m** (con cavo di alimentazione di lunghezza adeguata)
- Temperatura del liquido fino a **+40 °C**
- Passaggio corpi solidi in sospensione:
  - fino a **Ø 50 mm** per VXC /50
  - fino a **Ø 70 mm** per VXC /70
- Per servizio continuo immersione minima:
  - **390 mm** per VXC /50
  - **430 mm** per VXC /70

### ESECUZIONE E NORME DI SICUREZZA

- Cavo di alimentazione di lunghezza **10 m**
- Interruttore a galleggiante esterno e quadro elettrico per versioni monofase

EN 60335-1  
IEC 60335-1  
CEI 61-150

EN 60034-1  
IEC 60034-1  
CEI 2-3



### CERTIFICAZIONI

Azienda con sistema di gestione certificato DNV  
ISO 9001: QUALITÀ  
ISO 14001: AMBIENTE



### UTILIZZI E INSTALLAZIONI

Le pompe della serie **VXC**, costruite in ghisa di notevole spessore, eccezionale robustezza, resistenza all'abrasione e durata nel tempo, sono equipaggiate con girante di tipo VORTEX, quindi adatte al drenaggio di **acque cariche, luride, reflue, acque miste a fango, fanghi rinvivati e putridi**. Sono indicate per l'installazione in fognature, gallerie, scavi, canali, parcheggi sotterranei, ecc.

### BREVETTI - MARCHI - MODELLI

- Modello comunitario registrato n° 342159-0017

### ESECUZIONI A RICHIESTA

- Quadro elettrico QES per elettropompe trifase
- Elettropompe monofase senza l'interruttore a galleggiante
- Altre tensioni o frequenza 60 Hz

### GARANZIA

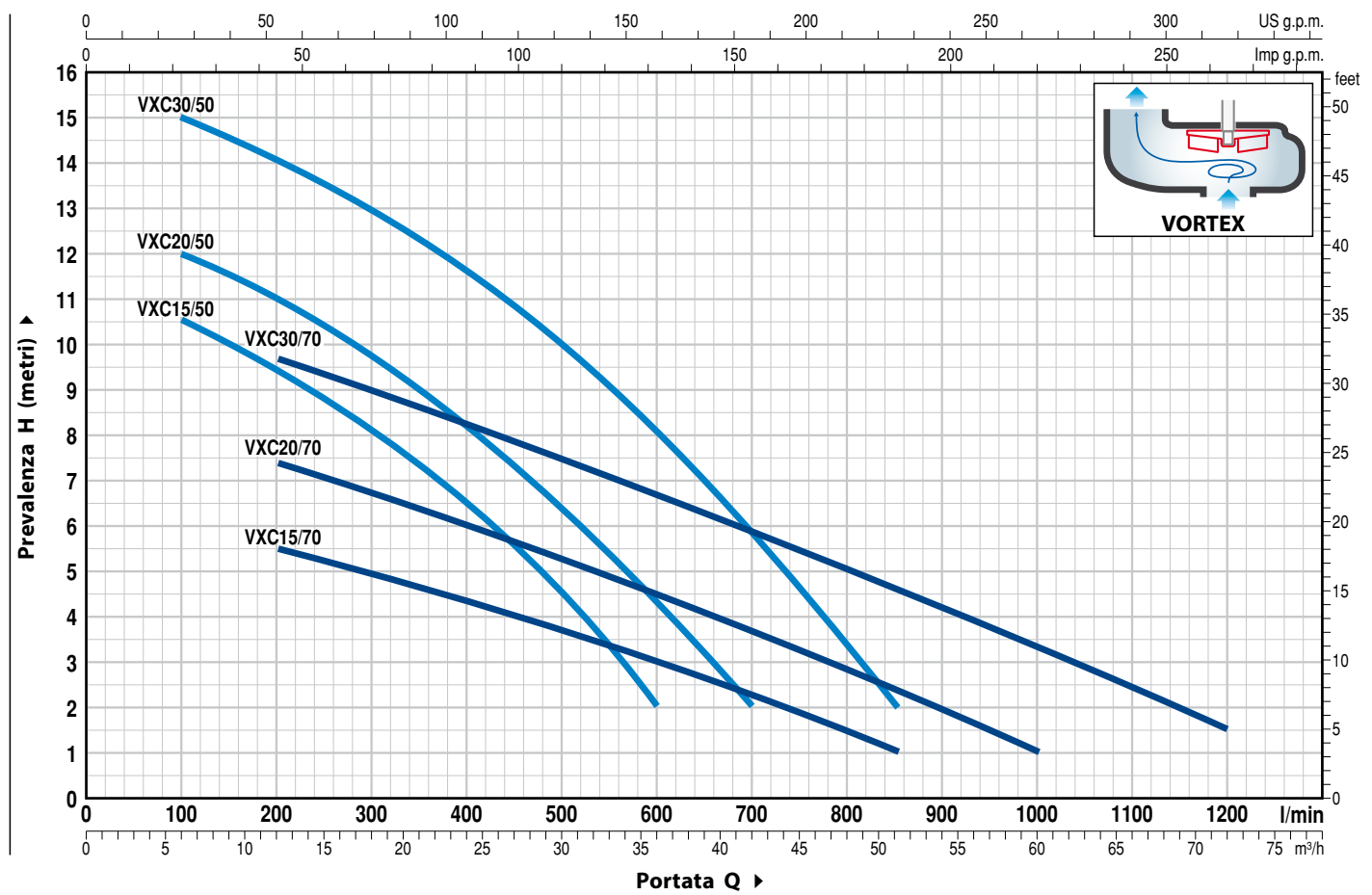
2 anni secondo le nostre condizioni generali di vendita

➔ **La garanzia è valida se il termico incorporato nell'avvolgimento è collegato al quadro elettrico per le versioni:**

monofase	trifase
– VXCm 30/50	– VXC 15-20-30/50
– VXCm 30/70	– VXC 15-20-30/70

## CURVE E DATI DI PRESTAZIONE

50 Hz n= 2900 min<sup>-1</sup>



TIPO		POTENZA (P <sub>2</sub> )		Q	H metri																
Monofase	Trifase	kW	HP		m <sup>3</sup> /h	0	6	12	18	21	24	30	36	42	48	51	54	60	66	72	
				l/min	0	100	200	300	350	400	500	600	700	800	850	900	1000	1100	1200		
VXCm 15/50	VXC 15/50	1.1	1.5	H metri	11.5	10.5	9.5	8.2	7.2	6.5	4.5	2									
VXCm 20/50	VXC 20/50	1.5	2		13	12	11	9.5	9	8	6.5	4.5	2								
VXCm 30/50	VXC 30/50	2.2	3		16	15	14	13	12.3	11.5	10	8	5.9	3.3	2						
VXCm 15/70	VXC 15/70	1.1	1.5		6.5	-	5.5	5	4.7	4.4	3.7	3	2.2	1.5	1						
VXCm 20/70	VXC 20/70	1.5	2		8.5	-	7.4	6.7	6.3	6	5.2	4.5	3.6	2.8	2.4	2	1				
VXCm 30/70	VXC 30/70	2.2	3		11	-	9.7	9	8.6	8.2	7.5	6.7	5.8	5	4.6	4.2	3.3	2.5	1.5		

Q = Portata H = Prevalenza manometrica totale

Tolleranza delle curve di prestazione secondo EN ISO 9906 Grado 3B.

## POS. COMPONENTE CARATTERISTICHE COSTRUTTIVE

1	<b>CORPO POMPA</b>	Ghisa, provvisto di bocca filettata ISO 228/1
2	<b>BASE</b>	Acciaio inox AISI 304
3	<b>GIRANTE</b>	Di tipo VORTEX in ghisa con trattamento di cataforesi
4	<b>PORTAMOTORE</b>	Ghisa
5	<b>COPERCHIO MOTORE</b>	Ghisa
6	<b>ALBERO MOTORE</b>	Acciaio inox AISI 431

### 7 DOPPIA TENUTA MECCANICA CON CAMERA D'OLIO INTERPOSTA

Tenuta Tipo	Albero Diametro	Posizione	Materiali		
			Anello fisso	Anello rotante	Elastomero
STA-20	Ø 20 mm	Lato motore	Ceramica	Grafite	NBR
STA-19	Ø 19 mm	Lato pompa	Carburo di silicio	Carburo di silicio	NBR

### 8 CUSCINETTI 6304 ZZ - C3 / 6304 ZZ - C3

### 9 CONDENSATORE

Elettropompa Monofase	Capacità (220-230 V o 240 V)
VXCm 15/50	31.5 µF 450 VL
VXCm 15/70	
VXCm 20/50	50 µF 450 VL
VXCm 20/70	
VXCm 30/50	60 µF 450 VL
VXCm 30/70	

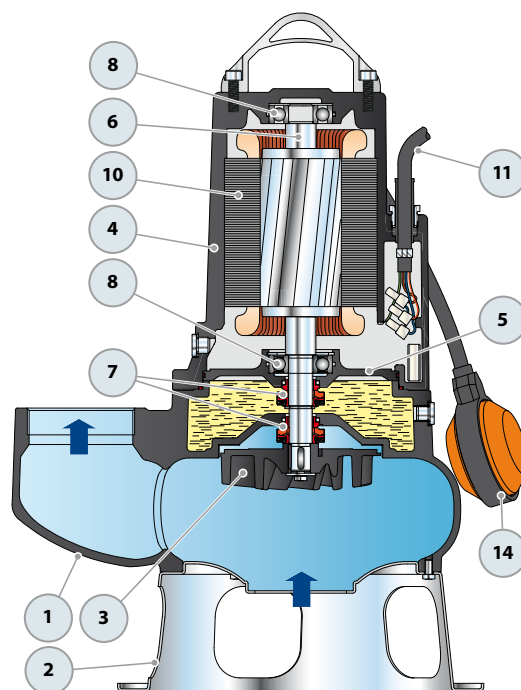
### 10 MOTORE ELETTRICO

**VXCm 15-20:** monofase 220-230 V - 50 Hz con salvamotore termico incorporato nell'avvolgimento

⇒ **VXCm 30:** monofase 220-230 V - 50 Hz con termico incorporato nell'avvolgimento da collegare al quadro elettrico

⇒ **VXC:** trifase 400 V - 50 Hz con termico incorporato nell'avvolgimento da collegare al quadro elettrico (fornito a richiesta)

- Isolamento: classe F
- Protezione: IP X8



### 11 CAVO DI ALIMENTAZIONE

Da 10 metri di tipo "H07 RN-F"

### 12 QUADRO ELETTRICO per VXCm 15-20

(solo per versioni monofase)

Con condensatore e salvamotore a riarmo manuale

### 13 QUADRO ELETTRICO per VXCm 30

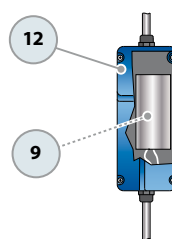
(solo per versioni monofase)

Tipo QES 300 MONO

### 14 INTERRUTTORE A GALLEGGIANTE ESTERNO

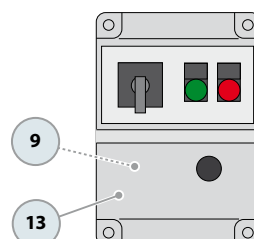
(solo per versioni monofase)

Dotazione di serie



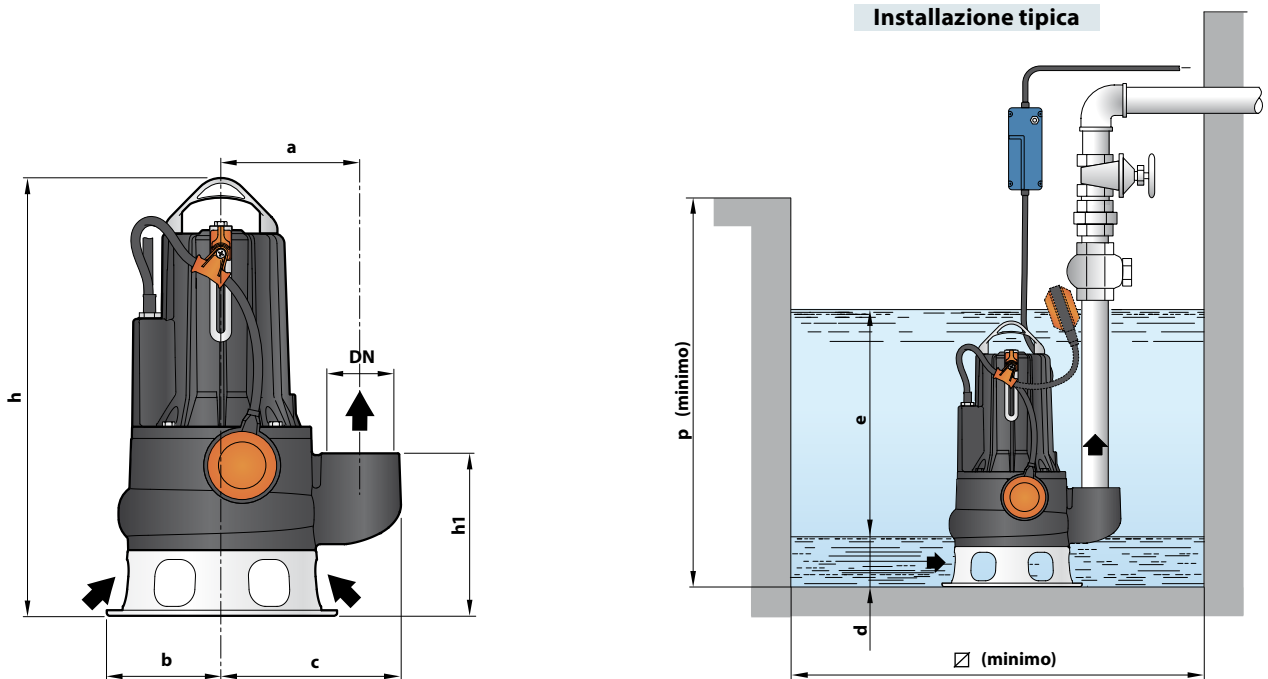
Quadro elettrico per VXCm 15-20 (solo per versioni monofase)

Dotazione di serie



Quadro elettrico per VXCm 30 (solo per versioni monofase)

## DIMENSIONI E PESI



TIPO		BOCCA DN	Passaggio corpi solidi	DIMENSIONI mm									kg	
Monofase	Trifase			a	b	c	h	h1	d	e	p	Ø	1~	3~
VXCm 15/50	VXC 15/50	2½"	Ø 50 mm	162	135	210	524	191	75	regolabile	800	800	36.2	34.9
VXCm 20/50	VXC 20/50						537/524						37.3	36.0
VXCm 30/50	VXC 30/50						537/524						41.2	38.0
VXCm 15/70	VXC 15/70	3"	Ø 70 mm	180	150	237	563	233	85	regolabile	800	800	39.0	37.7
VXCm 20/70	VXC 20/70						577/563						40.1	38.8
VXCm 30/70	VXC 30/70						577/563						44.0	40.8

## ASSORBIMENTI

TIPO	TENSIONE	
	230 V	240 V
<b>Monofase</b>		
VXCm 15/50	8.8 A	8.7 A
VXCm 20/50	10.2 A	10.1 A
VXCm 30/50	15.6 A	15.5 A
VXCm 15/70	8.7 A	8.6 A
VXCm 20/70	10.0 A	9.9 A
VXCm 30/70	15.0 A	14.9 A

TIPO	TENSIONE		
	230÷240 V	400÷415 V	690÷720 V
<b>Trifase</b>			
VXC 15/50	5.9 A	3.4 A	2.0 A
VXC 20/50	7.3 A	4.2 A	2.4 A
VXC 30/50	9.9 A	5.7 A	3.3 A
VXC 15/70	5.7 A	3.3 A	1.9 A
VXC 20/70	7.3 A	4.2 A	2.4 A
VXC 30/70	9.5 A	5.5 A	3.2 A

## PALLETIZZAZIONE

TIPO		PER GROUPAGE n° pompe
Monofase	Trifase	
VXCm 15/50	VXC 15/50	16
VXCm 20/50	VXC 20/50	16
VXCm 30/50	VXC 30/50	16
VXCm 15/70	VXC 15/70	12
VXCm 20/70	VXC 20/70	12
VXCm 30/70	VXC 30/70	12