

**Projekt:** Pályázat  
**Referencia szám:** Alpha2 25-60

**Ügyfél:** Pro-Ferco  
**Ügyfél azonosító:**  
**Kapcsolattartó:** Rácz Dezs

## Tender Text



Cikkszám: Külön kérésre  
**ALPHA2 25-60 180**

- Az AUTOADAPT funkció segítségével a szivattyú automatikusan megtalálja az optimális munkapontot és csökkenti a beállítási időt és az energiafogyasztást
- A h szigetel burkolatnak köszönhetően minimálisra csökken a h veszteség a f tési és h tési rendszerekben
- A kijelző mutatja az aktuális fogyasztási értéket Watt-ban, vagy az aktuális térfogatáramot m<sup>3</sup>/h-ban
- A piacon jelenleg legjobb energia hatékonysági (EEI) index-szel rendelkező szivattyú a legmagasabb energia megtakarítást biztosítja az év folyamán
- Elérhető rozsdamentes acél házzal, ha az alkalmazás korrózióálló kivitel kíván, vagy ivóvízes és használati melegvízes rendszerekben történő alkalmazásra.
- Automatikus éjszakai üzemmóddal további energia megtakarítás érhető el, amennyiben a kazán lehetővé teszi ezt
- Egyszerű választási lehetőség három állandó nyomáskülönbség görbe, három arányos nyomáskülönbség görbe, vagy három fix fordulatszámú görbe között – egyetlen nyomógombbal. Gyors és egyszerű beállítás
- ALPHA csatlakozó. Könnyű, gyors és biztonságos elektromos csatlakozó
- ALPHA2 szivattyú alkalmas hidegvízes rendszerekben is. Rugalmas alkalmazási lehetőségek
- Kataforetikus bevonat
- Nem igényel külső motorvédelmet, ezáltal csökken a beüzemelési idő és költség
- Biztonságos indítás extrém körülményekre.
- Szárazonfutás elleni védelem megvédi a szivattyút az első indítás, ill. a napi üzemelés során, amennyiben nincs víz a rendszerben.
- Kézi nyári üzemmód. Minimális energiafogyasztás (kevesebb mint 0,8 W). Ennek köszönhetően biztonságosan üzembe állítható a következő f tési szezon kezdetén.

### Folyadék:

Szivattyúzott közeg: Tiszta víz  
Folyadék hőmérséklet tartomány: 2 .. 110 °C  
Liquid temperature during operation: 60 °C  
Sűrűség: 983.2 kg/m<sup>3</sup>

### Technikai:

Szigetelési osztály: 110  
Min. szigetelés az adattáblán: VDE,CE,EAC

### Szerkezeti anyagok:

Szivattyúház: Öntött vas  
EN-GJL-150  
ASTM A48-150B  
Járókerék: PES 30%GF

### Telepítés:



**Cég név:** Bolesza Szivattyúk Kft  
**Készítette:** Bolesza Ferenc  
**Telefon:** 061.282.8350  
**Email:** bolesza1@t-online.hu  
**Dátum:** 2018. 06. 13.

**Projekt:** Pályázat  
**Referencia szám:** Alpha2 25-60

**Ügyfél:** Pro-Ferco  
**Ügyfél azonosító:**  
**Kapcsolattartó:** Rácz Dezs

Megengedett h mérséklettartomány: 0 .. 40 °C  
Maximális üzemi nyomás: 10 bar  
Cs csatlakozás: G 1 1/2  
Karima nyomásfokozata: PN 10  
Beépítési hossz: 180 mm

**Elektromos adatok:**


Telj. - P1: 3 .. 34 W  
Hálózati frekvencia: 50 Hz  
Névleges feszültség: 1 x 230 V  
Maximális áramfogyasztás: 0.04 .. 0.32 A  
Védettségi osztály (IEC 34-5): X4D  
Szigetelési osztály (IEC 85): F

**Egyéb:**

Energy (EEI): 0.17  
Nettó tömeg: 1.98 kg  
Össztömeg: 2.15 kg  
Szállítási méret: 0.004 m<sup>3</sup>  
Danish VVS No.: 380471061  
Swedish RSK No.: 5731810  
Finnish: LVI NO 4615238  
Norwegian NRF no.: 9042045

**Projekt:** Pályázat  
**Referencia szám:** Alpha2 25-60

**Ügyfél:** Pro-Ferco  
**Ügyfél azonosító:**  
**Kapcsolattartó:** RácZ Dezs

Pozíció	Darab	Leírás
	1	<p><b>ALPHA2 25-60 180</b></p>  <p>Cikkszám: Külön kérésre</p> <ul style="list-style-type: none"> <li>- Az AUTOADAPT funkció segítségével a szivattyú automatikusan megtalálja az optimális munkapontot és csökkenti a beállítási időt és az energiafogyasztást</li> <li>- A hűtőszigetelések burkolatának köszönhetően minimálisra csökken a hővesztés a fűtési és hűtési rendszerekben</li> <li>- A kijelző mutatja az aktuális fogyasztási értéket Watt-ban, vagy az aktuális térfogatáramot m<sup>3</sup>/h-ban</li> <li>- A piacon jelenleg legjobb energia hatékonysági (EEI) index-szel rendelkező szivattyú a legmagasabb energia megtakarítást biztosítja az év folyamán</li> <li>- Elérhető rozsdamentes acél házzal, ha az alkalmazás korrózióálló kivitel kíván, vagy ivóvízes és használati melegvízes rendszerekben történő alkalmazásra.</li> <li>- Automatikus éjszakai üzemmóddal további energia megtakarítás érhető el, amennyiben a kazán lehetővé teszi ezt</li> <li>- Egyszerű választási lehetőség három állandó nyomáskülönbség görbe, három arányos nyomáskülönbség görbe, vagy három fix fordulatszámú görbe között – egyetlen nyomógombbal. Gyors és egyszerű beállítás</li> <li>- ALPHA csatlakozó. Könnyű, gyors és biztonságos elektromos csatlakozó</li> <li>- ALPHA2 szivattyú alkalmas hidegvízes rendszerekben is. Rugalmas alkalmazási lehetőségek</li> <li>- Kataforetikus bevonat</li> <li>- Nem igényel külső motorvédelmet, ezáltal csökken a beüzemelési idő és költség</li> <li>- Biztonságos indítás extrém körülményekre.</li> <li>- Szárazonfutás elleni védelem megvédi a szivattyút az első indítás, ill. a napi üzemelés során, amennyiben nincs víz a rendszerben.</li> <li>- Kézi nyári üzemmód. Minimális energiafogyasztás (kevesebb mint 0,8 W). Ennek köszönhetően biztonságosan üzembe állítható a következő fűtési szezon kezdetén.</li> </ul> <p><b>Folyadék:</b>            Szivattyúzott közeg: Tiszta víz            Folyadék hőmérséklet tartomány: 2 .. 110 °C            Liquid temperature during operation: 60 °C            Sűrűség: 983.2 kg/m<sup>3</sup></p> <p><b>Technikai:</b>            Szigetelési osztály: 110            Minősítés az adattáblán: VDE,CE,EAC</p> <p><b>Szerkezeti anyagok:</b>            Szivattyúház: Öntött vas            EN-GJL-150            ASTM A48-150B</p>



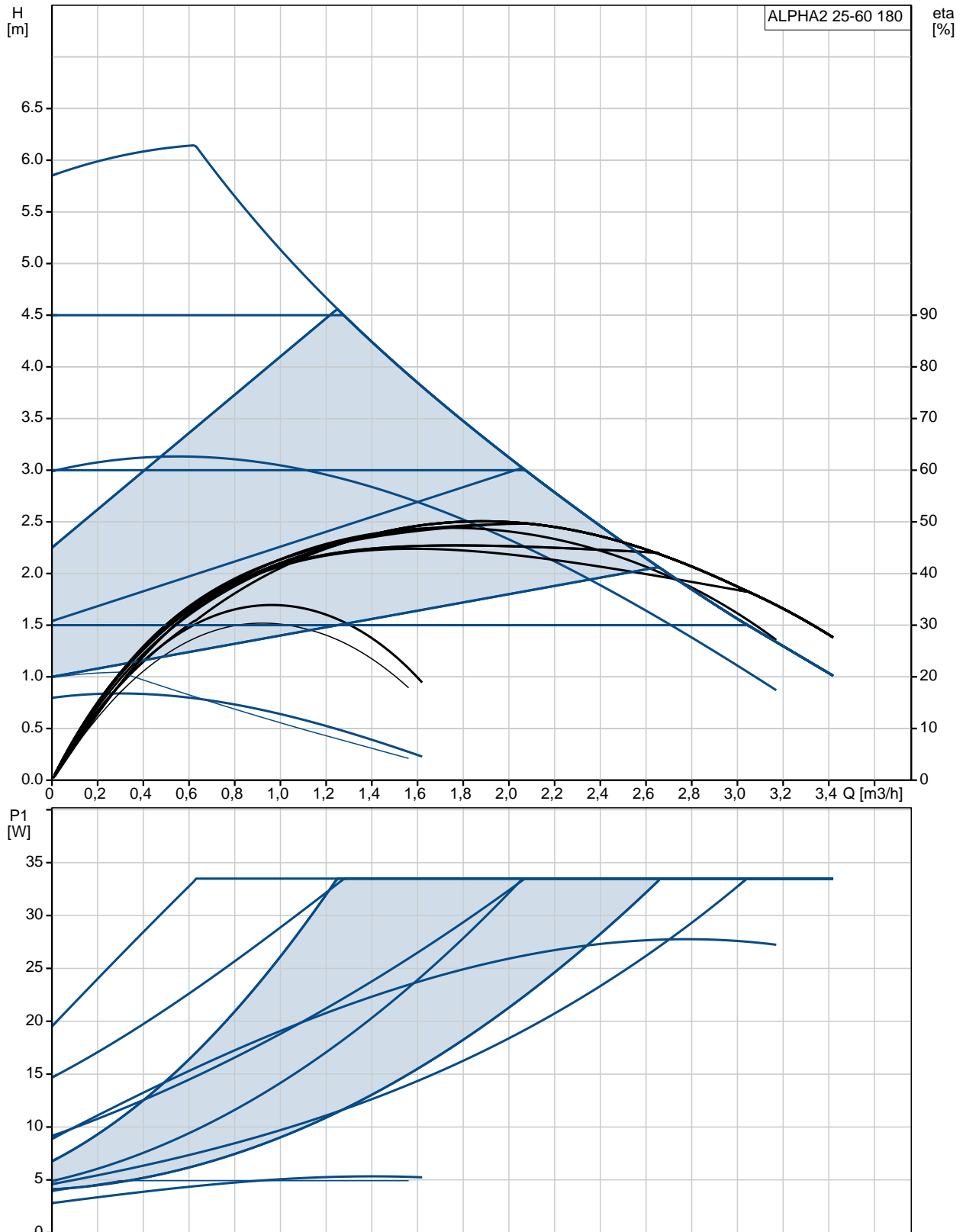
**Cég név:** Bolesza Szivattyúk Kft  
**Készítette:** Bolesza Ferenc  
**Telefon:** 061.282.8350  
**Email:** bolesza1@t-online.hu  
**Dátum:** 2018. 06. 13.

**Projekt:** Pályázat  
**Referencia szám:** Alpha2 25-60

**Ügyfél:** Pro-Ferco  
**Ügyfél azonosító:**  
**Kapcsolattartó:** Rácz Dezs

Pozíció	Darab	Leírás
		Járókerék: PES 30%GF  <b>Telepítés:</b> Megengedett h mérséklettartomány: 0 .. 40 °C Maximális üzemi nyomás: 10 bar Cs csatlakozás: G 1 1/2 Karima nyomásfokozata: PN 10 Beépítési hossz: 180 mm  <b>Elektromos adatok:</b> Telj. - P1: 3 .. 34 W Hálózati frekvencia: 50 Hz Névleges feszültség: 1 x 230 V Maximális áramfogyasztás: 0.04 .. 0.32 A Védettségi osztály (IEC 34-5): X4D Szigetelési osztály (IEC 85): F  <b>Egyéb:</b> Energy (EEI): 0.17 Nettó tömeg: 1.98 kg Össztömeg: 2.15 kg Szállítási méret: 0.004 m3 Danish VVS No.: 380471061 Swedish RSK No.: 5731810 Finnish: LVI NO 4615238 Norwegian NRF no.: 9042045

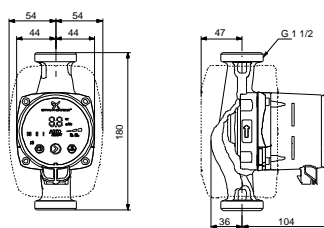
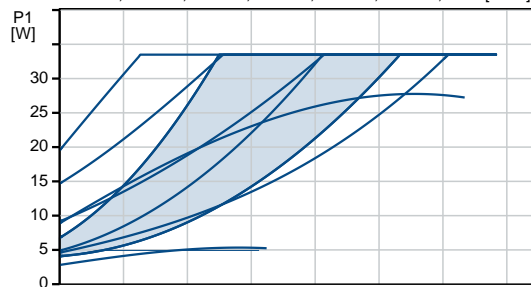
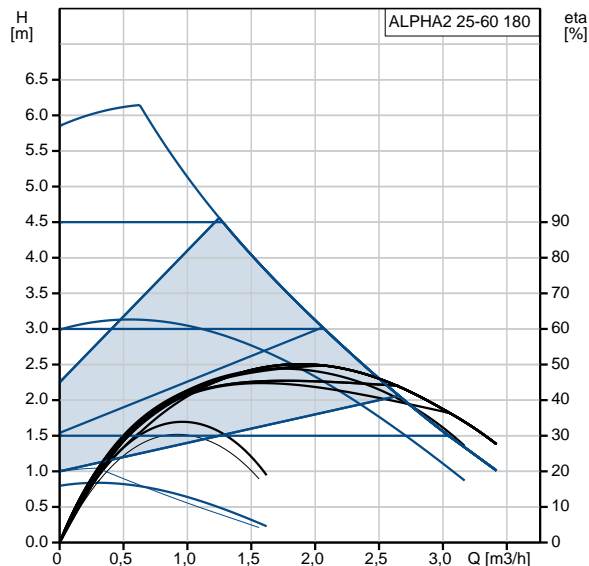
## Külön kérésre ALPHA2 25-60 180 50 Hz



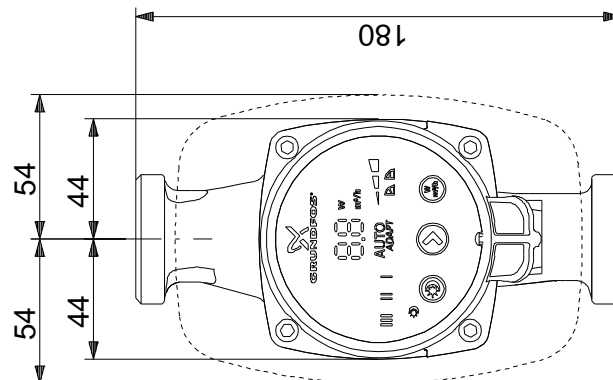
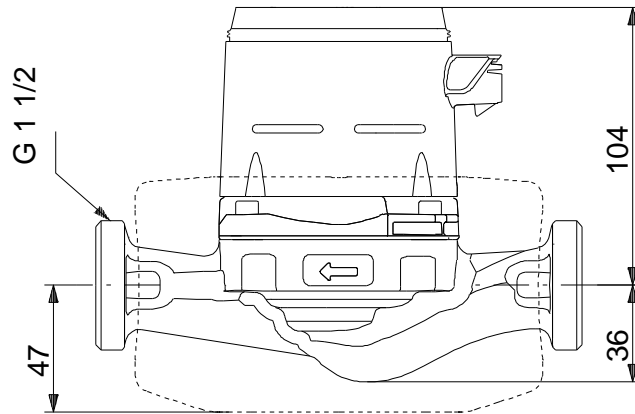
**Projekt:** Pályázat  
**Referencia szám:** Alpha2 25-60

**Ügyfél:** Pro-Ferco  
**Ügyfél azonosító:**  
**Kapcsolattartó:** RácZ Dezs

Leírás	Érték
<b>Általános információk:</b>	
Terméknév:	ALPHA2 25-60 180
Cikkszám:::	Külön kérésre
EAN szám:::	Külön kérésre
<b>Technikai:</b>	
Max. emel magasság:	60 dm
Szigetelési osztály:	110
Min sítés az adattáblán:	VDE,CE,EAC
Model:	D
<b>Szerkezeti anyagok:</b>	
Szivattyúház:	Öntött vas
	EN-GJL-150
	ASTM A48-150B
Járókerék:	PES 30%GF
<b>Telepítés:</b>	
Megengedett h mérséklettartomány:	0 .. 40 °C
Maximális üzemi nyomás:	10 bar
Cs csatlakozás:	G 1 1/2
Karima nyomásfokozata:	PN 10
Beépítési hossz:	180 mm
<b>Folyadék:</b>	
Szivattyúzott közeg:	Tiszta víz
Folyadék h mérséklet tartomány:	2 .. 110 °C
Liquid temperature during operation:	60 °C
S r ség:	983.2 kg/m <sup>3</sup>
<b>Elektromos adatok:</b>	
Telj. - P1:	3 .. 34 W
Hálózati frekvencia:	50 Hz
Névleges feszültség:	1 x 230 V
Maximális áramfogyasztás:	0.04 .. 0.32 A
Védettségi osztály (IEC 34-5):	X4D
Szigetelési osztály (IEC 85):	F
Motorvédelem:	Nincs
H védelem:	ELEC
<b>Vezérlés:</b>	
Automatikus éjszakai üzem:	automatikus éjszakai üzemmód beépítve
A kapcsolódoboz helye:	6H
<b>Egyéb:</b>	
Energy (EEI):	0.17
Nettó tömeg:	1.98 kg
Össztömeg:	2.15 kg
Szállítási méret:	0.004 m <sup>3</sup>
Danish VVS No.:	380471061
Swedish RSK No.:	5731810
Finnish:	LVI NO 4615238
Norwegian NRF no.:	9042045

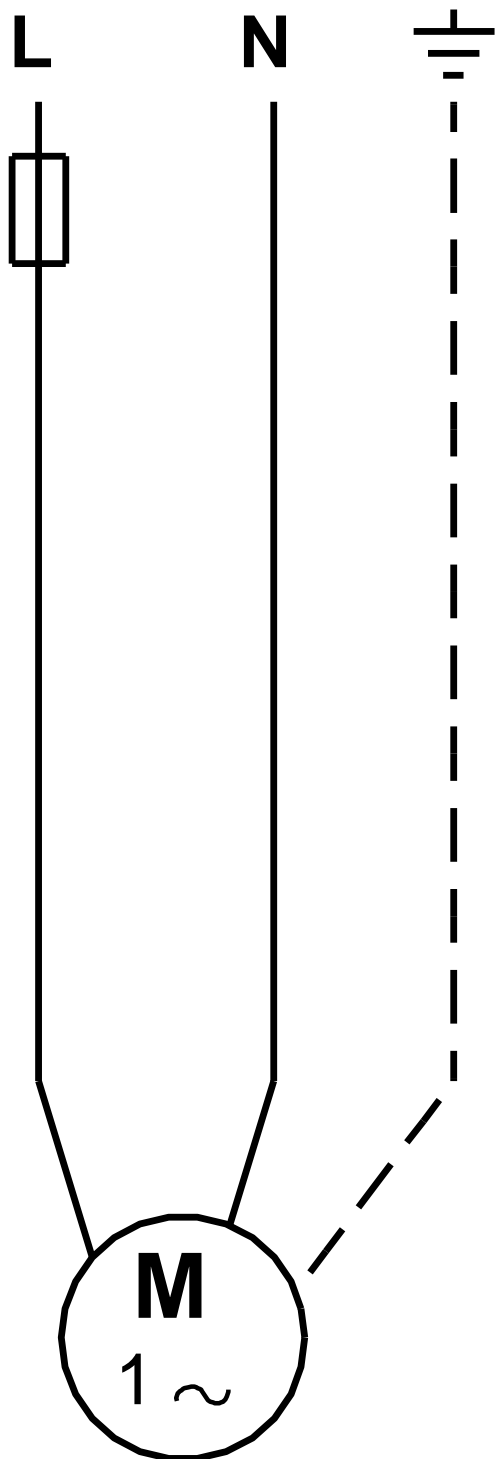


## Külön kérésre ALPHA2 25-60 180 50 Hz



Megjegyzés! Minden méret [mm]-ben, amennyiben nincs más jelölve.

## Külön kérésre ALPHA2 25-60 180 50 Hz



Megjegyzés! Minden mértékegység [mm]-ben értendő, amennyiben másként nincs jelölve.



**Cég név:** Bolesza Szivattyúk Kft  
**Készítette:** Bolesza Ferenc  
**Telefon:** 061.282.8350  
**Email:** bolesza1@t-online.hu  
**Dátum:** 2018. 06. 13.

**Projekt:** Pályázat  
**Referencia szám:** Alpha2 25-60

**Ügyfél:** Pro-Ferco  
**Ügyfél azonosító:**  
**Kapcsolattartó:** RácZ Dezs

---

### **Rendelési adat:**

Terméknév: ALPHA2 25-60 180  
Összesen: 1  
Cikkszám: Külön kérésre

Végösszeg: Ár külön kérésre

---