

Tender Text



Cikkszám: Külön kérésre
SP 14-6

Folyadék:

Szivattyúzott közeg: Tiszta víz
Maximális közegh mérséklet: 40 °C
Max közegh mérséklet 0.15 m/sec áramlási sebességnél: 40 °C
Liquid temperature during operation: 20 °C
S r ség: 998.2 kg/m³

Technikai:

Szivattyúadatok sebessége: 2900 rpm
Névleges térfogatáram: 14 m³/h
Névleges emel magasság: 25.3 m
Motor tengelytömítés anyaga: LIPSEAL
Min sítés az adattáblán: CE,EAC
Jelleggörbe t rése: ISO9906:2012 3B
Motor változat: T40

Szerkezeti anyagok:

Szivattyú: Rozsdamentes acél
EN 1.4301
AISI 304
Járókerék: Rozsdamentes acél
EN 1.4301
AISI 304
Motor: Rozsdamentes acél
DIN W.-Nr. 1.4301
AISI 304

Telepítés:

Szivattyú nyomócsonkja: RP2
Motor átmér je: 4 inch

Elektromos adatok:

Motortípus: MS402
Motor típusa: CSCR
Névleges teljesítmény - P2: 1.5 kW
Szükséges szivattyú teljesítmény (P2): 1.5 kW
Hálózati frekvencia: 50 Hz
Névleges feszültség: 1 x 230 V
Névleges áramfelvétel: 10.2 A
Indítási áramfelvétel: 460 %
Cos fi - teljesítmény tényez : 0.98
Névleges fordulatszám: 2860 rpm
Indítási mód: direkt
Védettségi osztály (IEC 34-5): IP68

Szigetelési osztály (IEC 85): B
Beépített h mérséklet távadó: nem

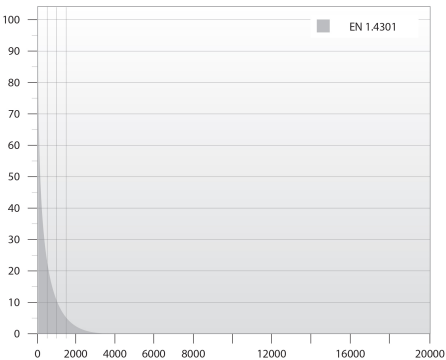
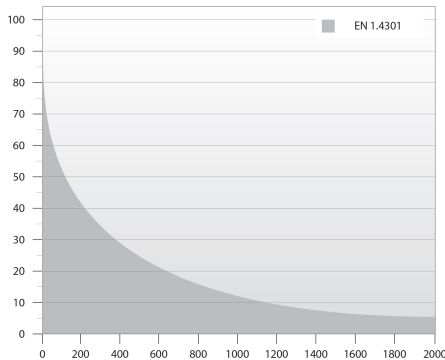
Egyéb:

Minimum efficiency index, MEI : 0.50
ErP status: EuP Megfelel
Nettó tömeg: 20.2 kg
Össztömeg: 21.9 kg
Szállítási méret: 0.016 m³

Pozíció	Darab	Leírás
---------	-------	--------

1	SP 14-6	 <p>Cikkszám: Külön kérésre</p> <p>Cs kút búvárszivattyú, tiszta víz szivattyúzására alkalmas. Telepíthet függ legesen és vízszintesen egyaránt. Minden acél alkatrész rozsdamentes acélból készül, EN 1.4301 (AISI 304). Ez biztosít nagy korrózióállóságot. Ez a szivattyú ivóvíz jóváhagyást kapott.</p> <p>A szivattyú egy 1.5 kW-os MS402 motorral van felszerelve, amely el van látva homok elleni tömítéssel, peremes tömítéssel, vízkenés siklócsapággal és egy térfogatkompenzáló membránnal. A motor tömszelence nélküli búvármotor, amely jó mechanikai stabilitást és nagy hatásfokot kínál. Maximálisan 40 °C h mérsékletig használható.</p> <p>A szivattyú nincs felszerelve h mérséklet érzékel vel. Ha h mérséklet-felügyeletre van igény, felszerelhet egy Pt1000 érzékel . A motor direkt indítású (DOL).</p> <p>További termékadatok</p> <p>A szivattyú az alábbi alkalmazásokhoz hasonló feladatokra alkalmas:</p> <ul style="list-style-type: none"> - csapadékvíz szivattyúzás - öntözés - talajvíz csökkentés - nyomásfokozás - szök kút alkalmazások. <p>A Grundfos SP szivattyú híres nagy hatásfokáról és már megfelel a Minimum hatásfok index el írásainak, ezért a Grundfos a legjobbak között szerepel a búvárszivattyúk között.</p>  <p>Szivattyú</p> <p>A szivattyúzott folyadékkal kapcsolatba kerül minden szivattyúfelület anyaga rozsdamentes acél, amelyek ezáltal korrózió- és kopásálló. Az alábbi korrózió diagram ábrázolja a szivattyú és a motor korrózióállóságát a h mérséklet (Celsius-fokban, y-tengely) és a klorid koncentráció (ppm, x-tengely) viszonyában.</p>  
---	---------	--



A szivattyúban az elasztomer alkatrészek jó kopásállóságot és hosszú szervizelési időközöket kínálnak. A csapágycsapó anyaga LSR (Liquid Silicone Rubber - Folyékony szilikongumi), a tömítőgyűrű anyaga TPU (Thermoplastic Poly-Urethane - Termoplasztikus poliuretán), a visszacsapószelep anyaga pedig NBR (Nitrile-Butadiene Rubber - Nitril butadién gumi). A csapágycsapó speciális elasztomer anyaga fokozottan ellenáll a homoknak és más koptató részecskéknek (50 és 150 mg/l között).

Ha a szivattyút magas szénhidrogén- vagy oldószertartalmú víz szivattyúzására használják, a Grundfos FKM gumi (fluorokarbon) alkatrészeket kínál, amelyek olaj- és hőállóak 90 °C-ig.

A szivattyú nyolcszögletű csapággal készült, amely kopáscsökkentő, homoköblítő csatornákkal van ellátva. Mivel a szivattyú kopása elkerülhetetlen, a szivattyú konstrukciója olyan, hogy minden belső kopóalkatrész (csapágycsapó, járókerék, kopógyűrű és tömítőgyűrű) könnyen kicserélhető, így fenntartható a nagy teljesítmény és hosszú élettartam érdekében.

A szívóoldali közdarabra egy szűrő van felszerelve, hogy megakadályozza a nagyobb részecskék bejutását a szivattyúba. A közdarabot úgy alakították ki, hogy megfelelően a motor beszerelési méreteket meghatározó NEMA szabványoknak.

Motor

Az állórészt légmentesen zárja le egy rozsdamentes acél burkolat, a tekercselés pedig polimer anyagba van beágyazva. Ez nagy mechanikai stabilitást és optimális hőmérséklet eredményez és csökkenti a rövidzárlat kockázatát a tekercselésben.

A tengelytömítés peremes tömítés típusú, amely jellemzően kis mértékben sűrűlódik a forgórész tengelyén. Az NBR elasztomer jó kopásállóságot, jó rugalmasságot és részecskékkel szembeni ellenállást kínál. A gumianyagot jóváhagyták ivóvízhez való használatra.

A motor felszerelhető Pt100 vagy Pt1000 érzékkel, amely a szabályozó egységgel együtt gondoskodik arról, hogy ne lehessen túllépni a maximális üzemi hőmérsékleti körülményeket.

Folyadék:

Szivattyúzott közeg: Tiszta víz
Maximális közeghőmérséklet: 40 °C
Max közeghőmérséklet 0.15 m/sec áramlási sebességnél: 40 °C
Liquid temperature during operation: 20 °C
Sűrűség: 998.2 kg/m³

Technikai:

Szivattyúadat sebessége: 2900 rpm
Névleges térfogatáram: 14 m³/h
Névleges emelőmagasság: 25.3 m
Motor tengelytömítés anyaga: LIPSEAL
Minősítés az adattáblán: CE, EAC
Jelleggörbe típusa: ISO9906:2012 3B
Motor változat: T40

Szerkezeti anyagok:

Szivattyú: Rozsdamentes acél
EN 1.4301
AISI 304
Járókerék: Rozsdamentes acél
EN 1.4301
AISI 304
Motor: Rozsdamentes acél
DIN W.-Nr. 1.4301
AISI 304

Telepítés:

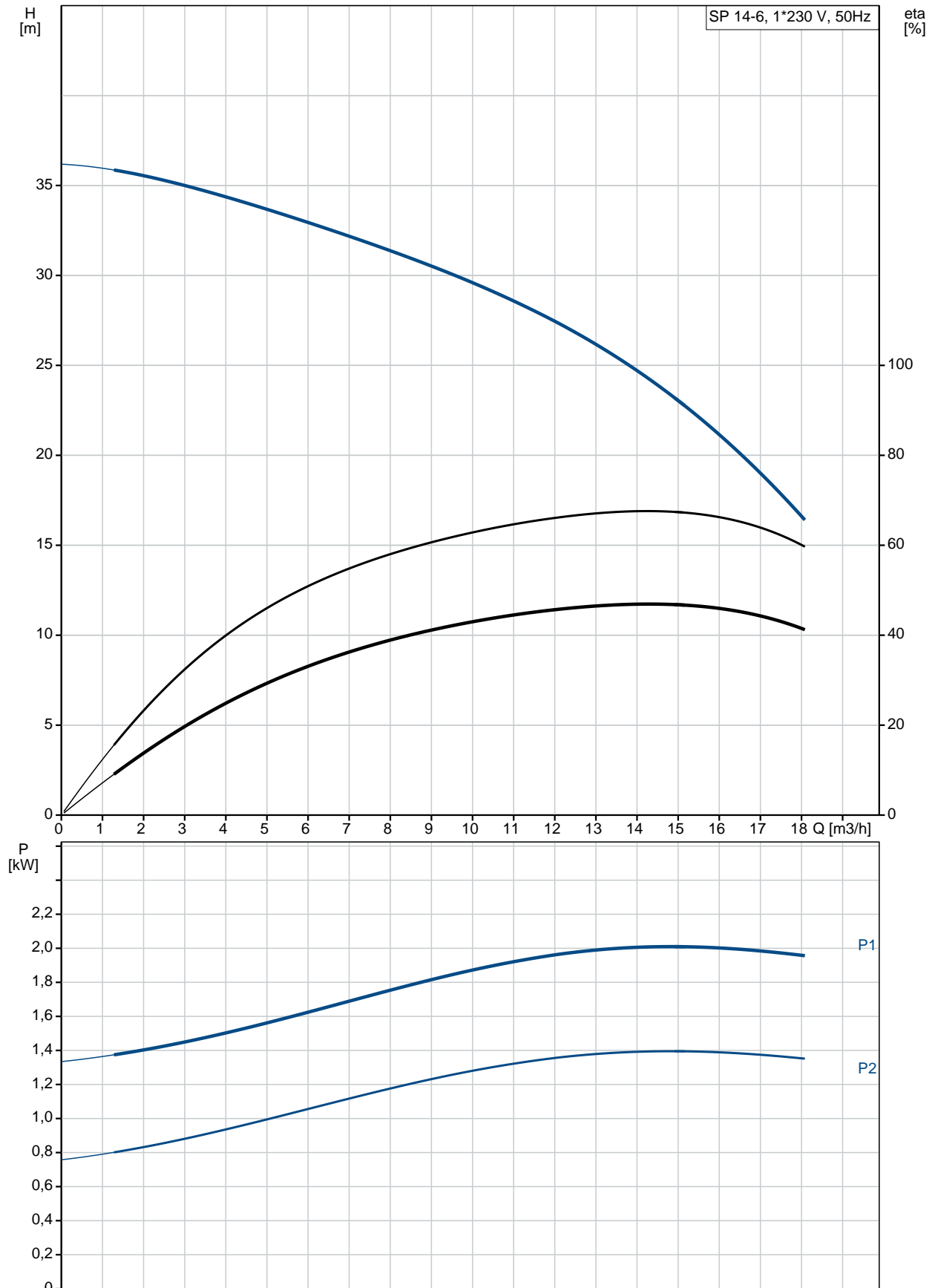
Szivattyú nyomócsonkja: RP2
Motor átmérete: 4 inch

Elektromos adatok:

Motortípus: MS402
Motor típusa: CSCR

Pozíció	Darab	Leírás
		<p>Névleges teljesítmény - P2: 1.5 kW Szükséges szivattyú teljesítmény (P2): 1.5 kW Hálózati frekvencia: 50 Hz Névleges feszültség: 1 x 230 V Névleges áramfelvétel: 10.2 A Indítási áramfelvétel: 460 % Cos fi - teljesítmény tényez : 0.98 Névleges fordulatszám: 2860 rpm Indítási mód: direkt Védettségi osztály (IEC 34-5): IP68 Szigetelési osztály (IEC 85): B Beépített h mérséklet távadó: nem</p> <p>Egyéb: Minimum efficiency index, MEI : 0.50 ErP status: EuP Megfelel Nettó tömeg: 20.2 kg Össztömeg: 21.9 kg Szállítási méret: 0.016 m3</p>

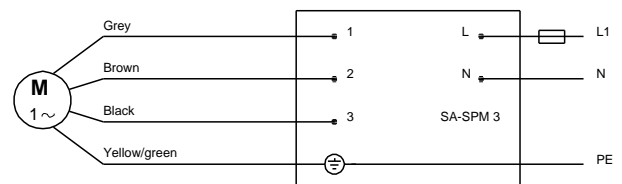
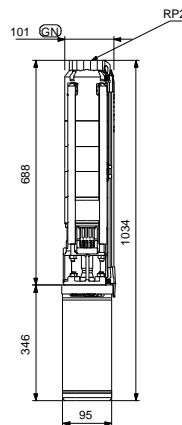
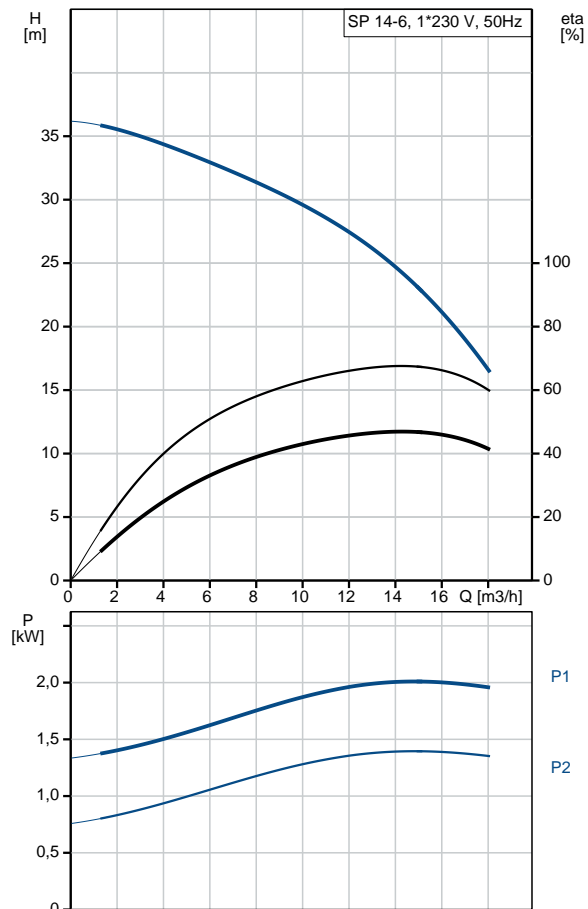
Külön kérésre SP 14-6 50 Hz



Projekt: Pályázat
 Referencia szám: SP 14-6

Ügyfél: Pro-Ferco
 Ügyfél azonosító:
 Kapcsolattartó: RácZ Dezs

Leírás	Érték
Általános információk:	
Terméknév:	SP 14-6
Cikkszám::	Külön kérésre
EAN szám::	Külön kérésre
Technikai:	
Szivattyúadat sebessége:	2900 rpm
Névleges térfogatáram:	14 m ³ /h
Névleges emel magasság:	25.3 m
Fokozatok:	6
Csökkentett átmér j járókerék:	NONE
Motor tengelytömítés anyaga:	LIPSEAL
Min sítés az adattáblán:	CE,EAC
Jelleggörbe t rése:	ISO9906:2012 3B
Model:	A
Szelep:	YES
Motor változat:	T40
Szerkezeti anyagok:	
Szivattyú:	Rozsdamentes acél EN 1.4301
	AISI 304
Járókerék:	Rozsdamentes acél EN 1.4301
	AISI 304
Motor:	Rozsdamentes acél DIN W.-Nr. 1.4301
	AISI 304
Telepítés:	
Szivattyú nyomócsonkja:	RP2
Motor átmér je:	4 inch
Folyadék:	
Szivattyúzott közeg:	Tiszta víz
Maximális közegh mérséklet:	40 °C
Max közegh mérséklet 0.15 m/sec áramlási sebességnél:	40 °C
Liquid temperature during operation:	20 °C
S r ség:	998.2 kg/m ³
Elektromos adatok:	
Motortípus:	MS402
Motor típusa:	CSCR
Alkalmazható motorok:	NEMA
Névleges teljesítmény - P2:	1.5 kW
Szükséges szivattyú teljesítmény (P2):	1.5 kW
Hálózati frekvencia:	50 Hz
Névleges feszültség:	1 x 230 V
Névleges áramfelvétel:	10.2 A
Indítási áramfelvétel:	460 %
Cos fi - teljesítmény tényez :	0.98
Névleges fordulatszám:	2860 rpm
Indítási mód:	direkt
Védettségi osztály (IEC 34-5):	IP68
Szigetelési osztály (IEC 85):	B
Motorvédelem:	Nincs
H védelem:	küls
Beépített h mérséklet távadó:	nem
Motor No:	79213106
Egyéb:	
Minimum efficiency index, MEI :	0.50
ErP status:	EuP Megfelel
Nettó tömeg:	20.2 kg





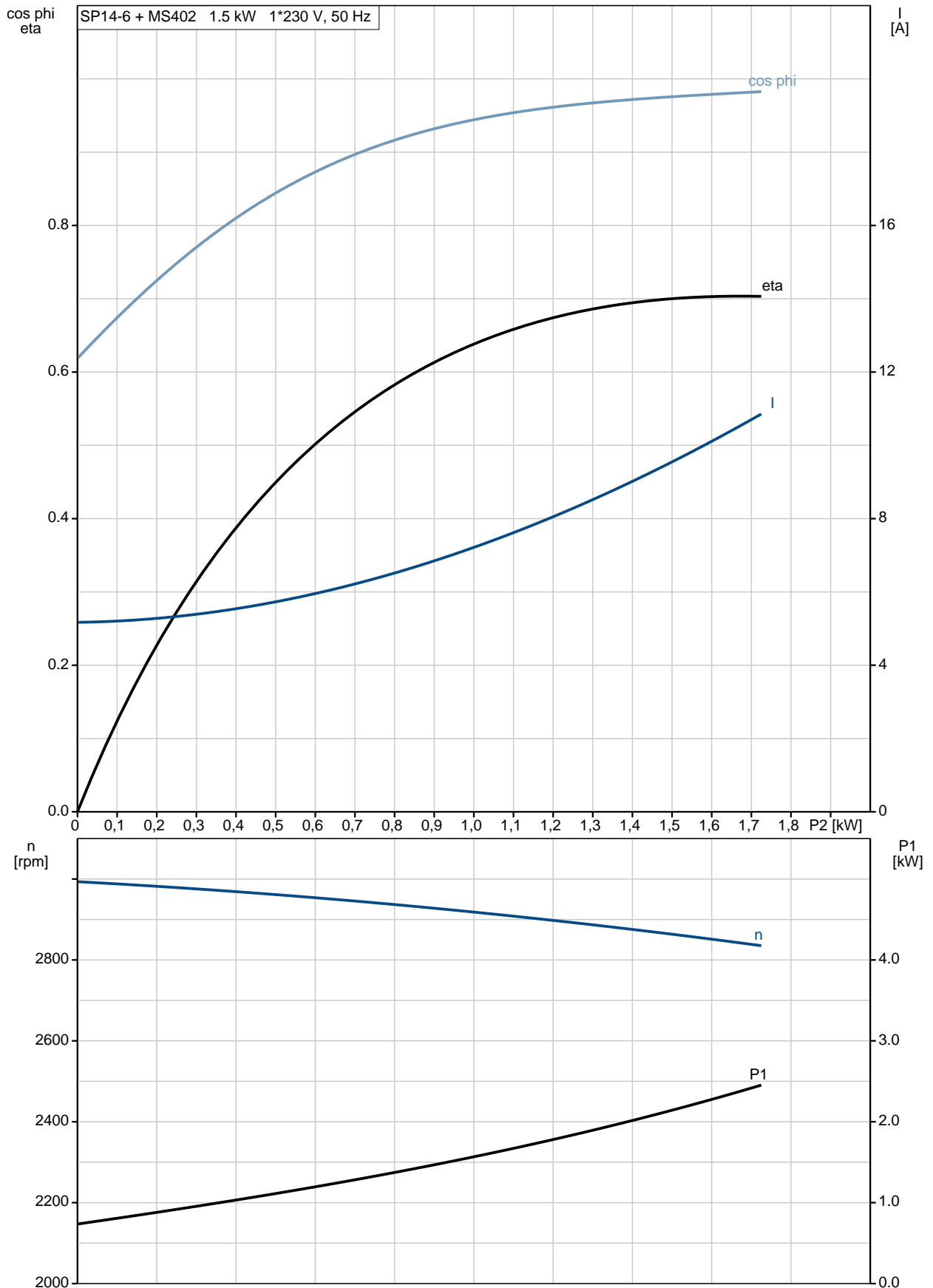
Cég név: Bolesza Szivattyúk Kft
Készítette: Bolesza Ferenc
Telefon: 061.282.8350
Email: bolesza1@t-online.hu
Dátum: 2018. 06. 13.

Projekt: Pályázat
Referencia szám: SP 14-6

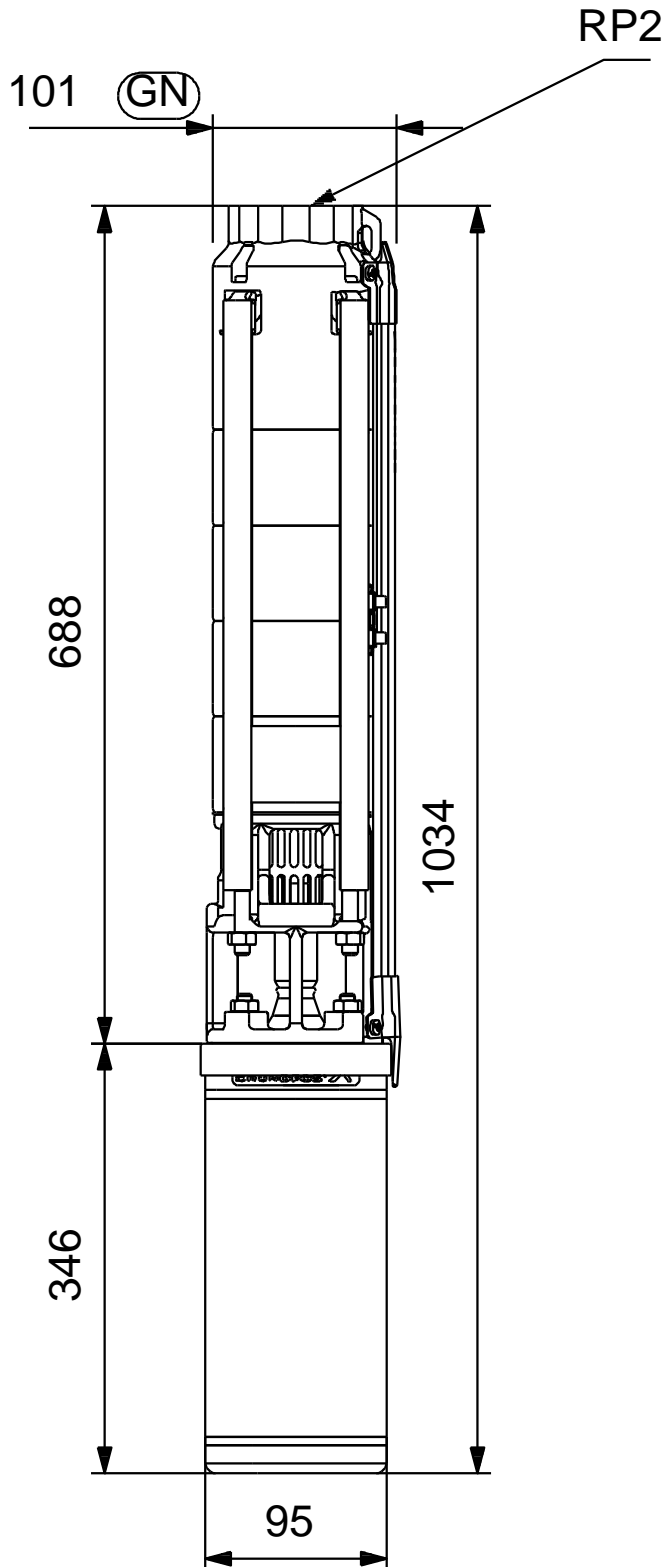
Ügyfél: Pro-Ferco
Ügyfél azonosító:
Kapcsolattartó: Rácz Dezs

Leírás	Érték
Össztömeg:	21.9 kg
Szállítási méret:	0.016 m3

Külön kérésre SP 14-6 50 Hz

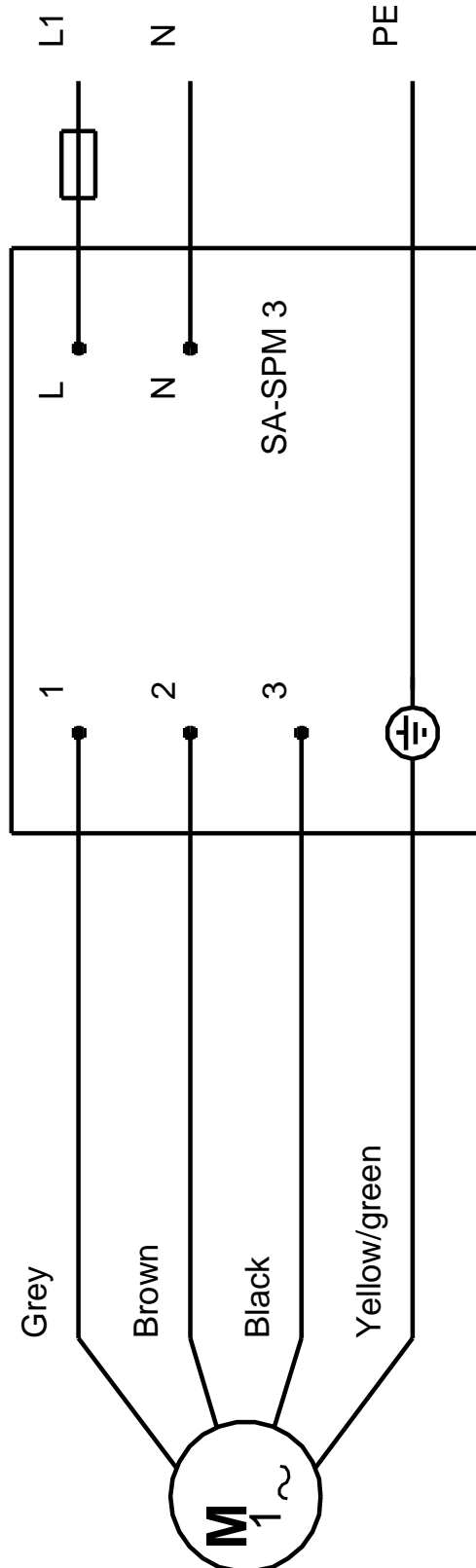


Külön kérésre SP 14-6 50 Hz



Megjegyzés! Minden méret [mm]-ben, amennyiben nincs más jelölve.

Külön kérésre SP 14-6 50 Hz



Megjegyzés! Minden mértékegység [mm]-ben értendő, amennyiben másként nincs jelölve.

Rendelési adat:

Terméknév: SP 14-6
Összesen: 1
Cikkszám: Külön kérésre

Végösszeg: Ár külön kérésre