

# EVOSTA 2 SAN

## CIRCOLATORI ELETTRONICI A ROTORE BAGNATO



### DATI TECNICI

**Campo di funzionamento:** 0-0,6 m<sup>3</sup>/h con prevalenza fino a 1,1 metri

**Campo di temperatura del liquido:** da +2 °C a +75°C

**Pressione di esercizio:** 10 bar (1000 kPa)

**Grado di protezione:** IP42

**Classe di isolamento:** II

**Installazione:** con l'asse del motore orizzontale

**Alimentazione di serie:** monofase 1x115-230 V~ 50/60 Hz

**Liquido pompato:** Pulito, libero da sostanze solide e oli minerali, non viscoso, chimicamente neutro, prossimo alle caratteristiche dell'acqua (glicole max. 30%)

### APPLICAZIONI

Pompa a basso consumo energetico per la circolazione di acqua calda sanitaria.

### CARATTERISTICHE COSTRUTTIVE

Motore sincrono autoprotetto, con rotore sferico, che richiede solo un anello di tenuta tra motore e corpo pompa e può essere facilmente pulito o sostituito. Corpo pompa in ottone con filettatura interna R 1/2" (G 1/2") nella versione R oppure fornito con valvola di intercettazione e di non ritorno di serie nella versione per raccordo con filettatura 1/2" esterna (G 1") nella versione V

#### - Indice di denominazione: (esempio)

EVOSTA 2 SAN 11 / 139 V R

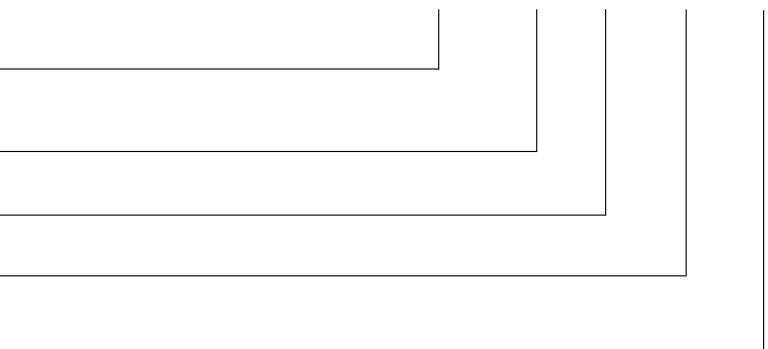
Circolatore elettronico a bocche filettate

Campo prevalenza massima (dm)

Interasse (mm)

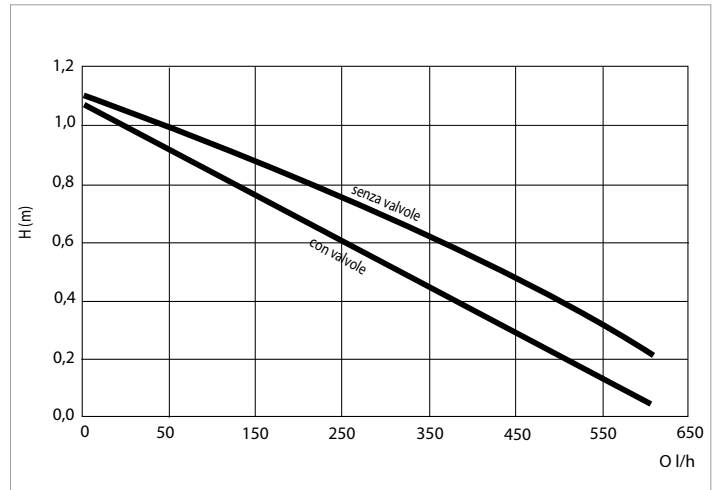
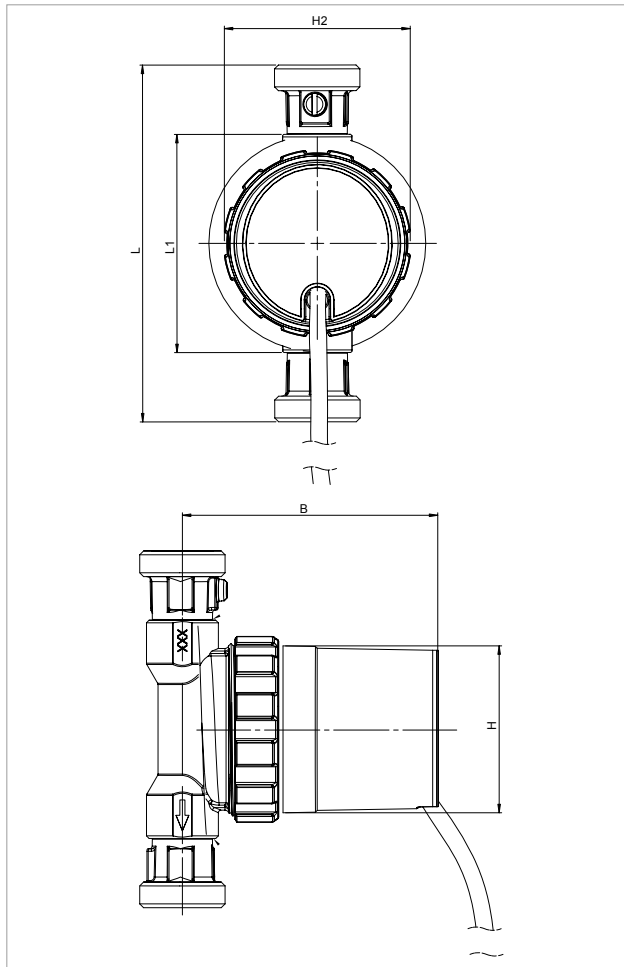
Filettatura esterna: 1/2" G 1"

Filettatura interna: R 1/2" (G 1/2")



# EVOSTA 2 SAN - CIRCOLATORI ELETTRONICI PER IMPIANTI DOMESTICI DI RISCALDAMENTO E CONDIZIONAMENTO SINGOLI A BOCCHETTONI

Campo di temperatura del liquido: da +2°C a +75°C - Massima pressione di esercizio: 10 bar (1000 kPa)



Le curve di prestazione sono basate su valori di viscosità cinematica = 1 mm<sup>2</sup>/s e densità pari a 1000 kg/m<sup>3</sup>. Tolleranza delle curve secondo ISO9906.

MODELLO	Q=m <sup>3</sup> h	0	0,1	0,2	0,3	0,4	0,5	0,6
	Q=l/h	0	100	200	300	400	500	600
EVOSTA 2 11/139 V	H (m)	1,1	0,93	0,76	0,59	0,4	0,23	0,7
EVOSTA 2 11/85 R		1,1	1	0,87	0,73	0,58	0,4	0,23

MODELLO	INTERASSE mm	ATTACCHI POMPA	ALIMENTAZIONE 50 Hz	P1 MAX W	In A	MINIMA PRESSIONE BATTENTE	
						t°	90°
EVOSTA 2 11/139 V	139	filettatura esterna G 1"	1x115-230 V~ 50/60 Hz	7	0,07A	m.c.a.	10
EVOSTA 2 11/85 R	85	filettatura interna G 1/2"	1x115-230 V~ 50/60 Hz	7	0,07A	m.c.a.	10

MODELLO	L	L1	B	H	H2	LUNGHEZZA CAVO	DIMENSIONI IMBALLO			VOLUME m <sup>3</sup>	PESO Kg
							L	B	H		
EVOSTA 2 11/139 V	139	-	100	65	72	1,5 m	175	125	105	0,0023	1,065
EVOSTA 2 11/85 R	-	85	100	65	72	1,5 m	175	125	105	0,0023	1,260