

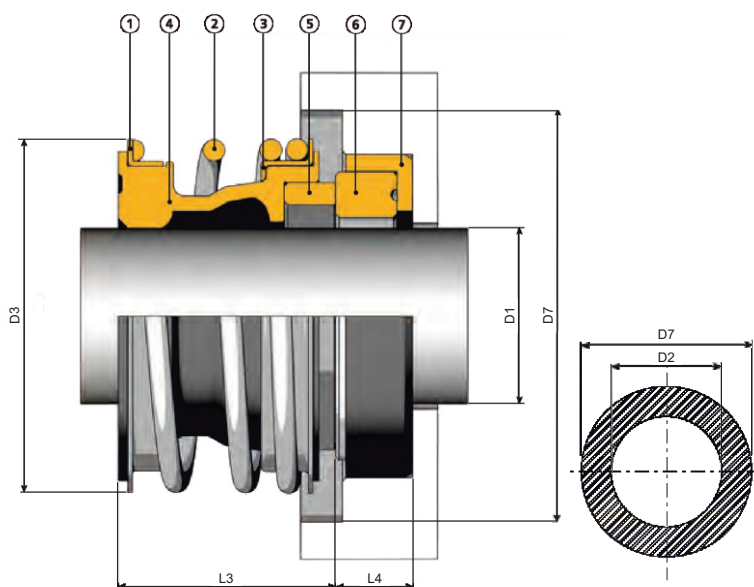


MECCANOTECNICA UMBRA FG1



Jellemzők

- Nyomás 6 bar
- Hőmérséklet -30/+200°C
- Maximális sebesség 12 m/s



Megnevezés

Anyag

	Megnevezés	Anyag
1	Perem gyűrű	Rozsdamentes acél
2	Rugó	Rozsdamentes acél
3	Visszatartó gyűrű	Rozsdamentes acél
4	Tömítőgyűrű	Gumi
5	Doboz	Rozsdamentes acél
6	Csúszógyűrű	Szén
7	Ellendarab	Alumínium-oxid
8	Tömítőgyűrű	Gumi

FG

Típus

Forgórész

Állórész

	D1	D3	L3	D2	D7	L4
FG1 16-28,5-17	16	28	17	17	31,75	10,5