

TOP MULTI

Elettropompe sommergibili multigriganti

 Acque pulite

 Uso domestico

 Uso civile



TOP MULTI 1



TOP MULTI 2-3-4-5

CAMPO DELLE PRESTAZIONI

- Portata fino a **120 l/min** (7.2 m³/h)
- Prevalenza fino a **52 m**

LIMITI D'IMPIEGO

- Profondità d'impiego sotto il livello dell'acqua:
 - fino a **3 m** per TOP MULTI 1
 - fino a **10 m** per TOP MULTI 2-3-4-5 (con cavo di alimentazione di lunghezza adeguata)
- Temperatura del liquido fino a **+40 °C**
- Livello di svuotamento:
 - fino a **25 mm** dal fondo per TOP MULTI 1
 - fino a **35 mm** dal fondo per TOP MULTI 2-3-4-5
- Servizio continuo **S1**

ESECUZIONE E NORME DI SICUREZZA

Sono complete di:

- cavo di alimentazione di lunghezza **10 m**
- interruttore a galleggiante esterno
- raccordo portagomma Ø 35 mm
- raccordo completo con valvola a clapet

EN 60335-1
IEC 60335-1
CEI 61-150

EN 60034-1
IEC 60034-1
CEI 2-3



CERTIFICAZIONI

Azienda con sistema di gestione certificato DNV
ISO 9001: QUALITÀ



UTILIZZI E INSTALLAZIONI

Le elettropompe **TOP MULTI**® sono consigliate per pompare **acqua pulita** e liquidi chimicamente non aggressivi per i materiali costituenti la pompa.

Per l'elevato rendimento e l'affidabilità sono adatte per l'approvvigionamento idrico domestico da vasche, serbatoi o pozzi relativamente profondi, per prelevare acqua piovana da cisterne per innaffiare a mano o alimentare un impianto di irrigazione, ecc.

BREVETTI - MARCHI - MODELLI

- Modello comunitario registrato n° 000885587 per TOP MULTI 2-3-4-5
- TOP MULTI® Marchio registrato n° 0001334477

ESECUZIONI A RICHIESTA

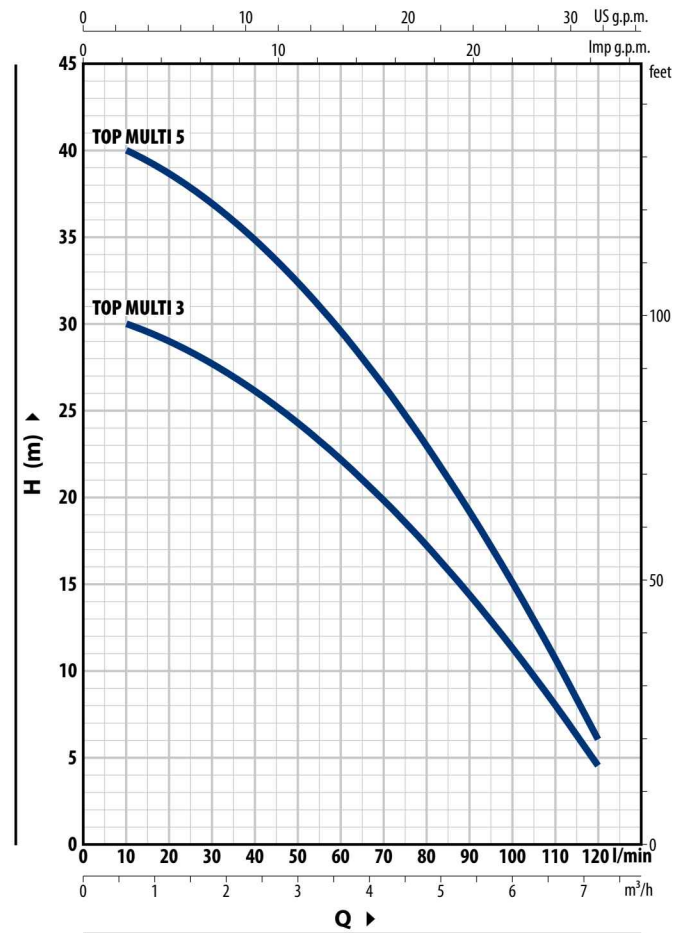
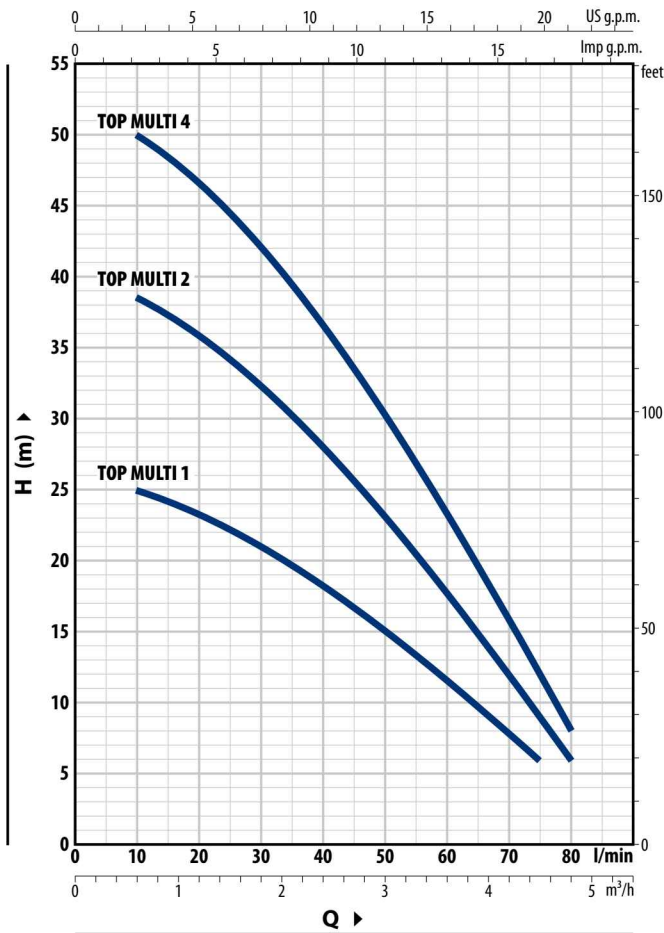
- Elettropompe senza interruttore a galleggiante esterno
- Altre tensioni o frequenza a 60 Hz

GARANZIA

2 anni secondo le nostre condizioni generali di vendita

CURVE E DATI DI PRESTAZIONE

50 Hz n= 2900 min⁻¹



TOP MULTI 1 - 2 - 4

TIPO Monofase	POTENZA (P ₂)		Q	H (m)											
	kW	HP		0	0.6	1.2	1.8	2.4	3.0	3.6	4.2	4.5	4.8		
			l/min	0	10	20	30	40	50	60	70	75	80		
TOP MULTI 1	0.37	0.50	H metri	26	25	23.3	21.1	18.3	15.1	11.6	7.9	6			
TOP MULTI 2	0.55	0.75	H metri	40	38.5	36	32.5	28	23.1	17.7	12	9	6		
TOP MULTI 4	0.75	1	H metri	52	50	46.5	42	36.5	30.5	23.3	15.8	11.9	8		

TOP MULTI 3 - 5

TIPO Monofase	POTENZA (P ₂)		Q	H (m)													
	kW	HP		0	0.6	1.2	1.8	2.4	3.0	3.6	4.2	4.8	5.4	6.0	6.6	7.2	
			l/min	0	10	20	30	40	50	60	70	80	90	100	110	120	
TOP MULTI 3	0.55	0.75	H metri	30.5	30	29	27.5	26	24.3	22.2	19.8	17.2	14.4	11.3	8	4.5	
TOP MULTI 5	0.75	1	H metri	41	40	38.5	37	35	32.5	29.5	26.5	22.9	19.2	15.1	10.7	6	

Q = Portata H = Prevalenza manometrica totale

Tolleranza delle curve di prestazione secondo EN ISO 9906 Grado 3B.

TOP MULTI 1

POS. COMPONENTE

CARATTERISTICHE COSTRUTTIVE

1	CORPO POMPA	Tecnopolimero caricato con fibra di vetro, provvisto di bocca di mandata filettata ISO 228/1
2	GRIGLIA DI ASPIRAZIONE	Tecnopolimero caricato con fibra di vetro
3	CONTENIMENTO STADI	Tecnopolimero caricato con fibra di vetro
4	GIRANTI	Noryl
5	DIFFUSORI E SCATOLE STADIO	Noryl completi di anelli antiusura
6	CORONA DIRETRICE	Tecnopolimero caricato con fibra di vetro
7	PORTAMOTORE	Acciaio inox AISI 304
8	COPERCHIO MOTORE	Acciaio inox AISI 304
9	ALBERO MOTORE	Acciaio inox AISI 431

10 DOPPIA TENUTA SULL'ALBERO CON CAMERA D'OLIO INTERPOSTA

<i>Tenuta</i>	<i>Albero</i>	<i>Materiali</i>			
<i>Tipo</i>	<i>Diametro</i>	<i>Anello fisso</i>	<i>Anello rotante</i>	<i>Elastomero</i>	<i>Metalli</i>
STA-12R	Ø 12 mm	Ceramica	Grafite	NBR	AISI 304

11 **ANELLO DI TENUTA** Ø 12 x Ø 19 x H 5 mm

12 **CUSCINETTI** 6201 ZZ - C3E / 6201 ZZ - C3E

13 CONDENSATORE

Capacità
(230 V o 240 V)
10 µF 450 VL

14 MOTORE ELETTRICO

TOP MULTI 1: monofase 230 V - 50 Hz
con salvamotore termico incorporato nell'avvolgimento.
– Isolamento: classe F
– Protezione: IP X8

15 GRUPPO MANIGLIA (resinato in un unico blocco)

Completo di:
– Cavo di alimentazione da **10 metri** di tipo "H07 RN-F" con spina Schuko
– Interruttore a galleggiante esterno

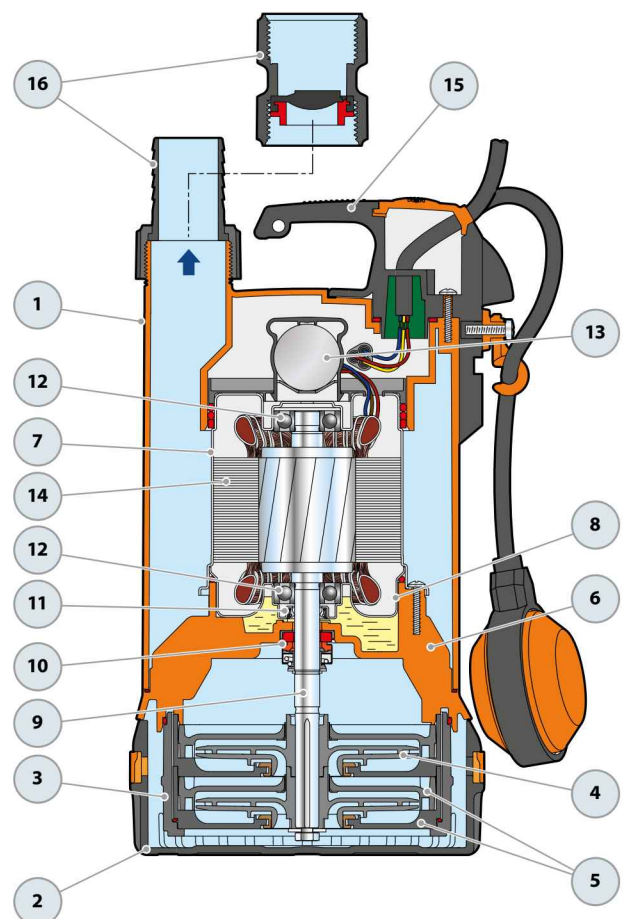
16 GHIERA E PORTAGOMMA

Portagomma Ø 35 mm

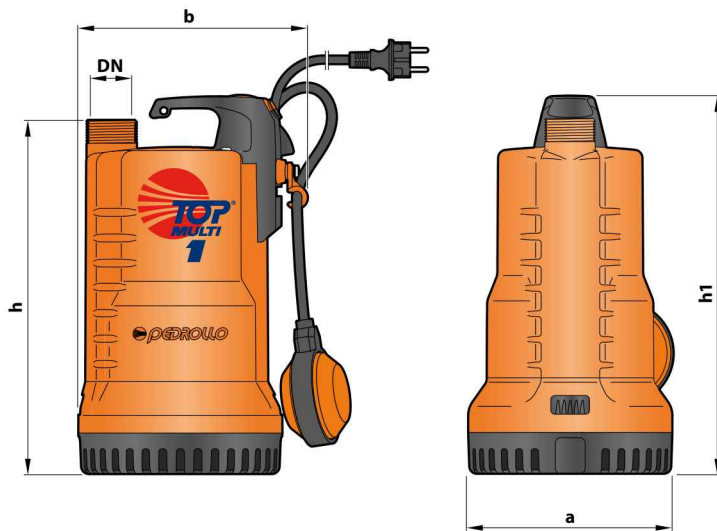
MANICOTTO

Filettato 1¼" ISO 228/1 con valvola a clapet incorporata

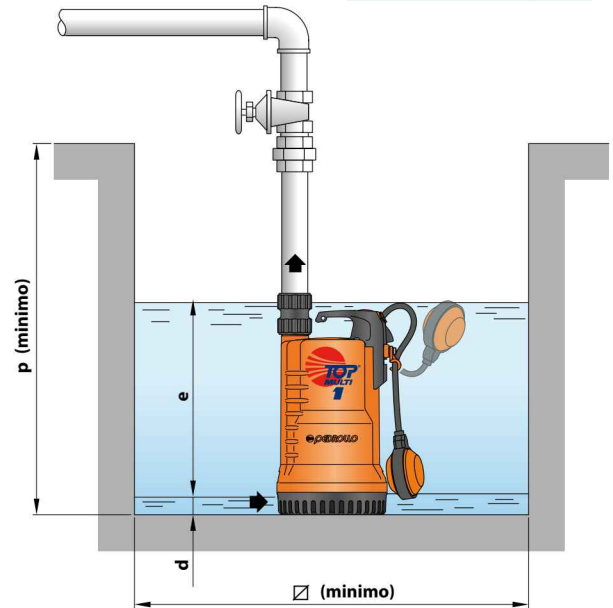
(Compresi nella fornitura)



DIMENSIONI E PESI



Installazione tipica



TIPO	BOCCA DN	N° STADI	DIMENSIONI mm								kg	
			a	b	h	h1	d	e	p	Ø		
Monofase	DN											
TOP MULTI 1	1¼"	2	170	192	295	315	25	regolabile	350	350	6.8	

ASSORBIMENTI

TIPO	TENSIONE	
	Monofase	230 V
TOP MULTI 1	2.0 A	2.0 A

PALLETTIZZAZIONE

TIPO	PER GROUPAGE
Monofase	n° pompe
TOP MULTI 1	60

TOP MULTI 2-3-4-5

POS. COMPONENTE CARATTERISTICHE COSTRUTTIVE

1	CORPO DI MANDATA	Tecnopolimero caricato con fibra di vetro, provvisto di bocca di mandata filettata ISO 228/1
2	CORPO POMPA E GRIGLIA DI ASPIRAZIONE	Tecnopolimero caricato con fibra di vetro
3	CORONA DIRETTRICE	Tecnopolimero caricato con fibra di vetro
4	CAMICIA MOTORE E COPERCHIO MOTORE	Acciaio inox AISI 304
5	GIRANTI	Noryl
6	DIFFUSORI	Noryl completi di anelli antiusura
7	ALBERO MOTORE	Acciaio inox AISI 431

8 DOPPIA TENUTA MECCANICA CON CAMERA D'OLIO INTERPOSTA

<i>Tenuta</i>	<i>Albero</i>	<i>Posizione</i>	<i>Materiali</i>		
<i>Tipo</i>	<i>Diametro</i>		<i>Anello fisso</i>	<i>Anello rotante</i>	<i>Elastomero</i>
STA-13R	Ø 13 mm	Lato motore	Ceramica	Grafite	NBR
STA-12R SG	Ø 12 mm	Lato pompa	Carburo di silicio	Grafite	NBR

9 CUSCINETTI 6202 ZZ - C3 / 6201 ZZ

10 CONDENSATORE

Capacità

(230 V o 240 V)

12.5 µF 450 VL

11 MOTORE ELETTRICO

TOP MULTI: monofase 230 V - 50 Hz
con salvamotore termico incorporato nell'avvolgimento.

- Isolamento: classe F
- Protezione: IP X8

12 CAVO DI ALIMENTAZIONE

Di tipo "H07 RN-F" con spina Schuko

Lunghezza standard 10 metri

13 INTERRUTTORE A GALLEGGIANTE ESTERNO

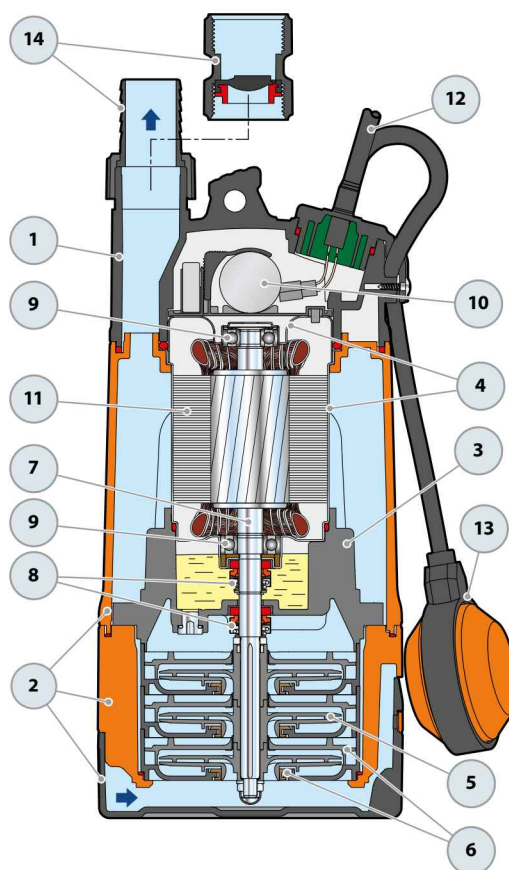
14 GHIERA E PORTAGOMMA

Portagomma Ø 35 mm

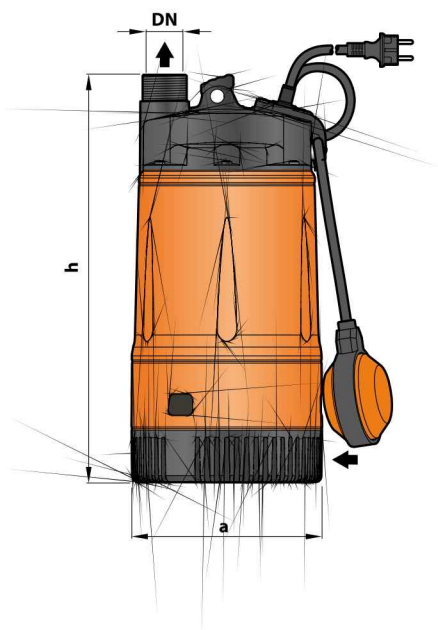
MANICOTTO

Filettato 1¼" ISO 228/1 con valvola a clapet incorporata

(Compresi nella fornitura)



DIMENSIONI E PESI



TIPO	BOCCA	N° STADI	DIMENSIONI mm		kg
			a	h	
Monofase	DN				
TOP MULTI 2	1 1/4"	3	178	380	9.2
TOP MULTI 3				415	9.3
TOP MULTI 4				415	9.9
TOP MULTI 5		4		415	9.9

ASSORBIMENTI

TIPO	TENSIONE	
	Monofase	230 V
TOP MULTI 2	3.4 A	3.3 A
TOP MULTI 3	3.6 A	3.5 A
TOP MULTI 4	3.9 A	3.7 A
TOP MULTI 5	3.9 A	3.7 A

PALLETTIZZAZIONE

TIPO	PER GROUPAGE
	n° pompe
Monofase	
TOP MULTI 2	60
TOP MULTI 3	60
TOP MULTI 4	60
TOP MULTI 5	60

Installazione tipica

