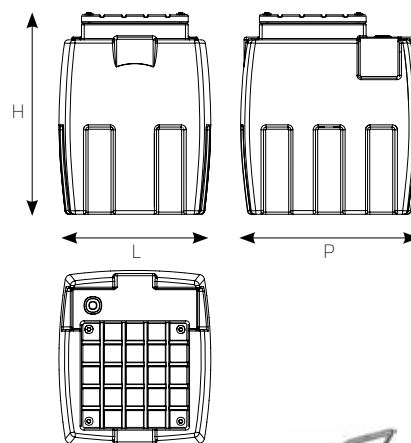


Raccordi e accessori a richiesta a pag. 73

Colore standard: **BL**

Per il contenimento di gasolio vedi pag. 254

Serbatoio per stazione di sollevamento ideali per essere allestiti con facilità, dotati di uno o due chiusini quadrati in base alle dimensioni del modello.

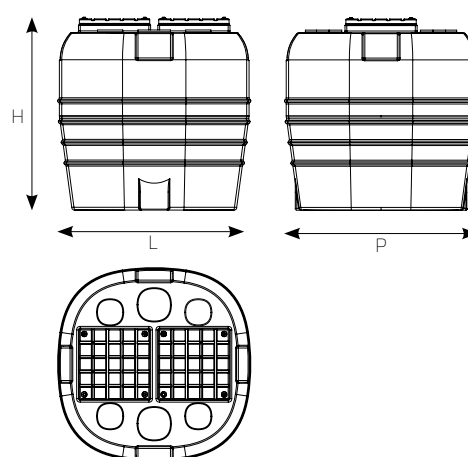


SERBATOI PER STAZIONE DI SOLLEVAMENTO "NSDS" da 100 a 200 litri

ARTICOLO	Capacità (litri)	Dimensioni (cm)			Chiusino con perni di arresto M10 (cm)	€
		H	L	P		
NSDS 100	100	62	45	53	36x36	180,89
NSDS 200	200	74	55	65	41x41	306,89



scarica la relativa scheda tecnica



SERBATOIO PER STAZIONE DI SOLLEVAMENTO "NSDS" da 800 litri

ARTICOLO	Capacità (litri)	Dimensioni (cm)			Chiusino con perni di arresto M10 (cm)	€
		H	L	P		
NSDS 800	830	107	107	107	2x (41x41)	625,92

Misure di ingombro tolleranza $\pm 1,5\%$
Capacità tolleranza $\pm 4,6\%$